



РЕЛЕ НАПРЯЖЕНИЯ РН-101М



РУКОВОДСТВО ПО ЭКСПЛУАТАЦИИ ПАСПОРТ

Уважаемый покупатель!

Предприятие "Новатек -Электро" благодарит Вас за приобретение нашей продукции.

Внимательно изучив Руководство по эксплуатации, Вы сможете правильно пользоваться изделием. Сохраняйте Руководство по эксплуатации на протяжении всего срока службы изделия.

ВНИМАНИЕ! ВСЕ ТРЕБОВАНИЯ РУКОВОДСТВА ПО ЭКСПЛУАТАЦИИ ОБЯЗАТЕЛЬНЫ ДЛЯ ВЫПОЛНЕНИЯ!



ПРЕДОСТЕРЕЖЕНИЕ – НА ВНУТРЕННИХ ЭЛЕМЕНТАХ ИЗДЕЛИЯ ПРИСУТСТВУЕТ ОПАСНОЕ ДЛЯ ЖИЗНИ НАПРЯЖЕНИЕ.

ДЛЯ ОБЕСПЕЧЕНИЯ БЕЗОПАСНОЙ ЭКСПЛУАТАЦИИ ИЗДЕЛИЯ КАТЕГОРИЧЕСКИ ЗАПРЕЩАЕТСЯ:

- ОТКРЫВАТЬ И РЕМОНТИРОВАТЬ ЗАЩИЩАЕМОЕ ОБОРУДОВАНИЕ, ЕСЛИ ОНО ПОДКЛЮЧЕНО К РОЗЕТКЕ ИЗДЕЛИЯ** (даже при выключенном изделии сохраняется электрический контакт между вилкой и розеткой);
 - САМОСТОЯТЕЛЬНО ОТКРЫВАТЬ И РЕМОНТИРОВАТЬ ИЗДЕЛИЕ;**
 - ЭКСПЛУАТИРОВАТЬ ИЗДЕЛИЕ С МЕХАНИЧЕСКИМИ ПОВРЕЖДЕНИЯМИ КОРПУСА;**
- НЕ ДОПУСКАЕТСЯ ПОПАДАНИЕ ВОДЫ НА ВНУТРЕННИЕ ЭЛЕМЕНТЫ ИЗДЕЛИЯ.**

Подключение и регулировка изделия должны выполняться лицами, изучившими настоящее Руководство по эксплуатации.

При соблюдении правил эксплуатации изделие безопасно для использования.

Настоящее Руководство по эксплуатации предназначено для ознакомления с устройством, требованиями по безопасности, порядком эксплуатации и обслуживания реле напряжения РН-101М "Volt Control" (далее по тексту «изделие», «РН-101М»).

Термины и сокращения:

АПВ – автоматическое повторное включение нагрузки.

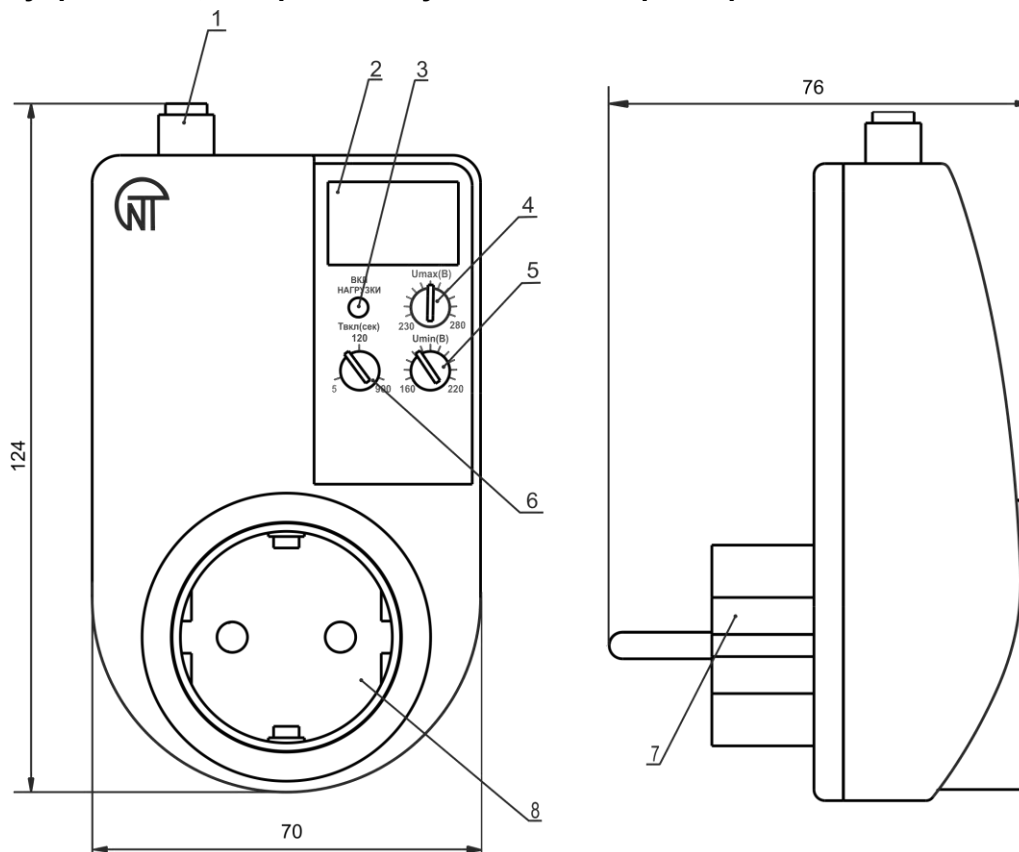
1 НАЗНАЧЕНИЕ

Реле напряжения РН-101М "Volt Control" предназначено для защиты бытовой техники (оборудования) мощностью до 3,5 кВт (холодильников, кондиционеров, стиральных машин, теле-аудио техники и т.п.) от недопустимых колебаний напряжения в сети, последствий обрыва нейтрали, токовых перегрузок.

РН-101М обеспечивает:

- отключение защищаемого оборудования, если значение напряжения сети выходит за пределы, заданные пользователем (после восстановления параметров сети произойдет автоматическое повторное включение (АПВ));
- защиту от высоковольтных импульсных помех;
- снижение уровня высокочастотных помех;
- отключение нагрузки при перегрузке по току (при токе выше 16 А);
- индицирование действующего значения входного напряжения, состояния выходного реле (включено/выключено) и состояния автомата токовой защиты.

1.1 Органы управления, габаритные и установочные размеры РН-101М



- 1 – кнопка включения автомата защиты по току;
- 2 – трехразрядный индикатор;
- 3 – индикатор включения нагрузки;
- 4 – ручка установки порога срабатывания реле по максимальному напряжению;
- 5 – ручка установки порога срабатывания реле по минимальному напряжению;
- 6 – ручка установки времени АПВ;
- 7 – вилка для подключения РН-101М к электрической сети;
- 8 – розетка для подключения защищаемого оборудования.

Рисунок 1 – Органы управления, габаритные и установочные размеры РН-101М

1.2 Условия эксплуатации

Изделие предназначено для эксплуатации в следующих условиях:

- температура окружающей среды от минус 20 до +45 °С;
- атмосферное давление от 84 до 106,7 кПа;
- относительная влажность воздуха (при температуре +25 °С) 30 ... 80%.

Если температура изделия после транспортирования или хранения отличается от температуры среды, при которой предполагается эксплуатация, то перед подключением к электрической сети выдерживать изделие в условиях эксплуатации в течение двух часов (т.к. на элементах изделия возможна конденсация влаги).

ВНИМАНИЕ! Изделие не предназначено для эксплуатации в условиях:

- значительной вибрации и ударов;
- высокой влажности;
- агрессивной среды с содержанием в воздухе кислот, щелочей, и т. п., а также сильных загрязнений (жир, масло, пыль и пр.).

2 ТЕХНИЧЕСКИЕ ХАРАКТЕРИСТИКИ

Общие данные приведены в таблице 1. Основные технические характеристики приведены в таблице 2.

Таблица 1 – Общие данные

Наименование	Значение
Назначение изделия	Аппаратура управления и распределения
Номинальный режим работы	продолжительный
Степень защиты изделия	IP 30
Класс защиты от поражения электрическим током	I
Климатическое исполнение	УХЛ 4
Допустимая степень загрязнения	II
Категория перенапряжения	II
Номинальное напряжение изоляции, В	450
Номинальное импульсное выдерживаемое напряжение, кВ	2,5

Таблица 2 Основные технические характеристики

Наименование	Значение
Номинальное переменное однофазное напряжение питания, В	220/230
Частота сети, Гц	47 – 65
Гармонический состав (несинусоидальность) напряжения питания	ГОСТ 32144-2013
Диапазон регулирования:	
– срабатывания по U_{min} , В	160 – 220
– срабатывания по U_{max} , В	230 – 280
– время автоматического повторного включения, с	5 – 900
Фиксированное время срабатывания по U_{max} , с	1
Фиксированное время задержки отключения по U_{min} , с	7
Фиксированное время срабатывания при снижении напряжения или при снижении напряжения ниже 145 В, с	0,12
Фиксированное время срабатывания при повышении напряжения более чем на 30 В от уставки по U_{max} , с	0,12
Фиксированное время срабатывания при импульсном повышении напряжения более 420 В при длительности импульса более 1,5 мс, не более, с	0,02
Максимальный коммутируемый ток (активной нагрузки), А	16
Точность определения порога срабатывания по напряжению, В	до 3
Минимальное напряжение, при котором сохраняется работоспособность (действующее значение), В	120
Максимальное напряжение, при котором сохраняется работоспособность (действующее значение), В	400
Гистерезис возврата по напряжению, В	4 – 5
Мощность потребления при неподключенной нагрузке, Вт	до 3,5
Коммутационный ресурс выходных контактов:	
– под нагрузкой 16 А, не менее, раз	100 тыс
– под нагрузкой 5 А, не менее, раз	1 млн
Габаритные размеры,	рис.1
Масса, не более, кг	0,170
Вредные вещества в количестве, превышающем предельно допустимые концентрации, отсутствуют	

3 ИСПОЛЬЗОВАНИЕ ПО НАЗНАЧЕНИЮ

3.1 Подготовка к использованию

3.1.1 Подготовка к подключению:

- распаковать и проверить изделие на отсутствие повреждений после транспортировки, в случае обнаружения таковых обратиться к поставщику или производителю;
- внимательно изучить Руководство по эксплуатации;
- если у Вас возникли вопросы по монтажу изделия, пожалуйста, обратитесь к производителю по телефону, указанному в конце Руководства по эксплуатации.

3.1.2 Общие указания

ВНИМАНИЕ! ИЗДЕЛИЕ НЕ ПРЕДНАЗНАЧЕНО ДЛЯ КОММУТАЦИИ НАГРУЗКИ ПРИ КОРОТКИХ ЗАМЫКАНИЯХ. ПОЭТОМУ, ИЗДЕЛИЕ ДОЛЖНО ЭКСПЛУАТИРОВАТЬСЯ В ЭЛЕКТРИЧЕСКОЙ СЕТИ, ЗАЩИЩЕННОЙ АВТОМАТИЧЕСКИМ ВЫКЛЮЧАТЕЛЕМ, УСТАНОВЛЕННЫМ ПЕРЕД ИЗДЕЛИЕМ, С ТОКОМ ОТКЛЮЧЕНИЯ НЕ БОЛЕЕ 32 АМПЕР.

ВНИМАНИЕ! ВСЕ ПОДКЛЮЧЕНИЯ ДОЛЖНЫ ВЫПОЛНЯТЬСЯ ПРИ ОБЕСТОЧЕННОМ ИЗДЕЛИИ.

Вилка РН-101М (поз.7 рис.1) включается в сетевую розетку 220/230 В 50 Гц. Розетка должна быть рассчитана на ток не менее 16 А. Конструкция розетки должна обеспечивать надежный контакт с изделием.

3.1.3 Установить с помощью ручек, расположенных на лицевой панели, значения максимального (U_{max}) и минимального (U_{min}) напряжений, при которых должно срабатывать РН-101М, а также время АПВ (Твкл). Для кондиционеров, холодильников и других компрессорных приборов рекомендуется устанавливать время АПВ не менее 3-4 минут, для другого оборудования – согласно их инструкциям по эксплуатации.

ВНИМАНИЕ! Не прилагайте чрезмерных усилий при выполнении установочных операций

3.1.4 Включить РН-101М в сетевую розетку. На трехразрядном индикаторе (поз. 2 рис.1) кратковременно появится надпись “5LЯ”, а затем изделие перейдет в состояние **Индикация времени АПВ** (состояние **Индикация времени АПВ** описано в п. 3.2.1.3).

3.1.5 При необходимости, установить уточненные значения порогов срабатывания реле по минимальному и максимальному напряжениях, а также время АПВ. При вращении ручек на трехразрядный индикатор (поз. 2 рис.1) выводится значение соответствующего параметра одновременно с миганием точек.

3.1.6 Если РН-101М находится в состоянии **Авария по току** (п.3.2.1.4), нажать кнопку включения автомата токовой защиты (поз. 1 рис.1).

3.1.7 Подключить защищаемое оборудование к розетке изделия (поз.8 рис.1).

3.2 Использование изделия

3.2.1 РН-101М может находиться в следующих состояниях:

- **Нормальная работа;**
- **Авария по напряжению;**
- **Индикация времени АПВ;**
- **Авария по току.**

3.2.1.1 Изделие находится в состоянии **Нормальная работа**, если напряжение сети находится в заданных пользователем пределах, включен автомат токовой защиты и истекло время АПВ. В этом состоянии защищаемое оборудование подключено к сети, горит индикатор включения нагрузки (поз. 3 рис.1), а на трехразрядном индикаторе (поз. 2 рис.1) отображается значение контролируемого напряжения.

3.2.1.2 Если напряжение сети выходит за пределы, заданные пользователем, на время большее, чем указано в технических характеристиках (см. табл.2), то изделие переходит в состояние **Авария по напряжению**. В этом состоянии защищаемое оборудование отключается от сети, индикатор включения нагрузки не горит, а на трехразрядный индикатор выводится значение контролируемого напряжения в мигающем режиме. С момента возникновения аварии начинается отсчет времени АПВ.

3.2.1.3 После восстановления параметров напряжения и, если не истекло время АПВ, изделие переходит в состояние **Индикация времени АПВ**. В этом состоянии на трехразрядный индикатор выводится время в секундах, оставшееся до перехода РН-101М в состояние **Нормальная работа**, и горит точка в младшем разряде трехразрядного индикатора. После завершения времени АПВ изделие переходит в состояние **Нормальная работа**.

3.2.1.4 Состояние **Авария по току**. При срабатывании автомата защиты по току, защищаемое оборудование отключается от сети, на трехразрядный индикатор выводится значение контролируемого напряжения и мигает индикатор включения нагрузки (поз. 3 рис.1). В этом случае, для подключения

нагрузки, необходимо через 1-2 минуты нажать кнопку включения автомата защиты (поз.1 рис.1). Если произойдет повторное срабатывание автомата защиты по току, следует проверить мощность, потребляемую защищаемым оборудованием (оборудование должно быть исправно и его суммарная мощность не должна превышать 3,5 кВт).

4 ТЕХНИЧЕСКОЕ БСЛУЖИВАНИЕ

4.1 Меры безопасности



НА ВНУТРЕННИХ ЭЛЕМЕНТАХ ИЗДЕЛИЯ ПРИСУТСТВУЕТ ОПАСНОЕ ДЛЯ ЖИЗНИ НАПРЯЖЕНИЕ.

ПРИ ТЕХНИЧЕСКОМ ОБСЛУЖИВАНИИ НЕОБХОДИМО ОТКЛЮЧИТЬ ИЗДЕЛИЕ И ПОДКЛЮЧЕННЫЕ К НЕМУ УСТРОЙСТВА ОТ ПИТАЮЩЕЙ СЕТИ.

4.2 Рекомендуемая периодичность технического обслуживания – **каждые шесть месяцев.**

4.3 Порядок технического обслуживания:

- 1) визуально проверить отсутствие нагара на вилке изделия, в случае обнаружения удалить нагар;
- 2) визуально проверить целостность корпуса, в случае обнаружения трещин и сколов изделие снять с эксплуатации и отправить на ремонт;
- 3) при необходимости протереть ветошью корпус изделия.

Для чистки не используйте абразивные материалы и растворители.

4.4 При обнаружении неисправности изделия необходимо снять его с эксплуатации и обратиться к производителю.

5 СРОК СЛУЖБЫ И ГАРАНТИЯ ИЗГОТОВИТЕЛЯ

5.1 Срок службы изделия 10 лет. По истечении срока службы обратитесь к производителю.

5.2 Срок хранения – 3 года.

5.3 Гарантийный срок эксплуатации изделия составляет 10 лет со дня продажи.

В течение гарантийного срока эксплуатации (в случае отказа изделия) производитель выполняет бесплатно ремонт изделия.

ВНИМАНИЕ! ЕСЛИ ИЗДЕЛИЕ ЭКСПЛУАТИРОВАЛОСЬ С НАРУШЕНИЕМ ТРЕБОВАНИЙ ДАННОГО РУКОВОДСТВА ПО ЭКСПЛУАТАЦИИ, ПОТРЕБИТЕЛЬ ТЕРЯЕТ ПРАВО НА ГАРАНТИЙНОЕ ОБСЛУЖИВАНИЕ.

5.4 Гарантийное обслуживание производится по месту приобретения или производителем изделия.

5.5 Послегарантийное обслуживание изделия выполняется производителем по действующим тарифам.

5.6 Перед отправкой на ремонт, изделие должно быть упаковано в заводскую или другую упаковку, исключающую механические повреждения.

Убедительная просьба: при возврате изделия или передаче его на гарантийное (послегарантийное) обслуживание, в поле сведений о рекламациях подробно указывать причину возврата.

6 ТРАНСПОРТИРОВАНИЕ И ХРАНЕНИЕ

Изделие в упаковке производителя допускается транспортировать и хранить при температуре от минус 45 до +60 °С, относительной влажности не более 80%.

7 СВИДЕТЕЛЬСТВО О ПРИЕМКЕ

РН-101М изготовлено и принято в соответствии с требованиями ТУ 3425-001-71386598-2005, действующей технической документации и признано годным к эксплуатации.

Начальник отдела качества

Дата изготовления

МП

8 СВЕДЕНИЯ О РЕКЛАМАЦИЯХ

Предприятие признательно Вам за информацию о качестве изделия и предложения по его работе.



По всем вопросам обращаться к производителю:

ООО «НОВАТЕК-ЭЛЕКТРО»,
Кондратьевский пр., 21;
г. Санкт-Петербург, 195197;
тел/факс (812) 740-77-38, 740-77-52, 740-74-55

Дата продажи _____

VN220113

