

УНИВЕРСАЛЬНЫЙ МИКРОПРОЦЕССОРНЫЙ БЛОК ЗАЩИТЫ ДВУХСКОРОСТНЫХ АСИНХРОННЫХ ЭЛЕКТРОДВИГАТЕЛЕЙ УБЗ-302-01



РУКОВОДСТВО ПО ЭКСПЛУАТАЦИИ ПАСПОРТ



Перед использованием устройства внимательно ознакомьтесь с Руководством по эксплуатации.
Перед подключением устройства к электрической сети выдержите его в течение двух часов при условиях эксплуатации.
Для чистки устройства не используйте абразивные материалы или органические соединения (спирт, бензин, растворители и т.д.).



ЗАПРЕЩАЕТСЯ САМОСТОЯТЕЛЬНО ОТКРЫВАТЬ И РЕМОНТИРОВАТЬ УСТРОЙСТВО.
Компоненты устройства могут находиться под напряжением сети.



ЗАПРЕЩАЕТСЯ ОТКРЫВАТЬ И РЕМОНТИРОВАТЬ ЗАЩИЩАЕМОЕ ОБОРУДОВАНИЕ, ЕСЛИ ОНО ПОДКЛЮЧЕНО К ВЫХОДНЫМ КОНТАКТАМ УСТРОЙСТВА.



ЗАПРЕЩАЕТСЯ ЭКСПЛУАТИРОВАТЬ УСТРОЙСТВО В УСЛОВИЯХ ВЫСОКОЙ ВЛАЖНОСТИ.
ЗАПРЕЩАЕТСЯ ЭКСПЛУАТАЦИЯ УСТРОЙСТВА С МЕХАНИЧЕСКИМИ ПОВРЕЖДЕНИЯМИ КОРПУСА.

- 2 -
СОДЕРЖАНИЕ

1 ОПИСАНИЕ И РАБОТА.....	3
1.1 НАЗНАЧЕНИЕ.....	3
1.2 ТЕХНИЧЕСКИЕ ХАРАКТЕРИСТИКИ.....	4
1.3 СОСТАВ УСТРОЙСТВА	16
1.4 УСТРОЙСТВО И РАБОТА	16
2 ИСПОЛЬЗОВАНИЕ ПО НАЗНАЧЕНИЮ	16
2.1 МЕРЫ БЕЗОПАСНОСТИ.....	16
2.2 УПРАВЛЕНИЕ УБЗ	16
2.3 ПОДГОТОВКА УБЗ К ИСПОЛЬЗОВАНИЮ	18
2.4 ИСПОЛЬЗОВАНИЕ ПО НАЗНАЧЕНИЮ.....	18
3 ТЕХНИЧЕСКОЕ ОБСЛУЖИВАНИЕ	29
4 ТРАНСПОРТИРОВАНИЕ И ХРАНЕНИЕ	29
5 СРОКИ СЛУЖБЫ, ХРАНЕНИЯ И ГАРАНТИИ ИЗГОТОВИТЕЛЯ	29
6 СВИДЕТЕЛЬСТВО О ПРИЕМКЕ.....	29
7 СВЕДЕНИЯ О РЕКЛАМАЦИЯХ	30
8 ПРИЛОЖЕНИЕ 1 – Защиты по току с зависимой выдержкой времени	31

1 ОПИСАНИЕ И РАБОТА

1.1 НАЗНАЧЕНИЕ

1.1.1 Универсальный блок защиты электродвигателей **УБЗ-302-01** (далее по тексту УБЗ, устройство, блок) предназначен для защиты двухскоростных (двухобмоточных) асинхронных двигателей, постоянного контроля параметров сетевого напряжения, действующих значений фазных/линейных токов и проверки значения сопротивления изоляции электродвигателей.

УБЗ обеспечивает защиту асинхронных двухскоростных (двухобмоточных) электродвигателей, номинальным током от 5 А до 50 А при использовании внешних токовых трансформаторов, поставляемых в комплекте с устройством.

УБЗ обеспечивает защиту электродвигателей при:

- некачественном сетевом напряжении (недопустимые скачки напряжения, обрыв и перекос фаз, нарушение чередования и слипание фаз);
- механических перегрузках (симметричный перегруз по фазным/линейным токам);
- превышении порога тока обратной последовательности (перекос тока);
- затынутом пуске двигателя или блокировке ротора;
- недопустимо низком уровне изоляции между статором и корпусом двигателя (проверка перед включением);
- замыкании на «землю» обмотки статора во время работы – защита по токам утечки на «землю»;
- тепловой перегрузке двигателя;
- перегреве обмоток (определяется температура обмоток при использовании встроенных в двигатель температурных датчиков или температура корпуса при использовании внешних температурных датчиков).

По каждому типу защиты возможно запрещение и разрешение автоматического повторного включения (далее по тексту АПВ) нагрузки.

Блок обеспечивает защиту электрооборудования путем управления катушкой магнитного пускателя (контактора).

Блок определяет наличие токов двигателя при отключенном реле нагрузки. В этом случае блок индицирует аварию внешнего контактора, включающего двигатель, до тех пор, пока блок не будет выключен.

Блок обеспечивает передачу параметров по интерфейсу RS-485 в соответствии с протоколом MODBUS.

Для работы ПК с УБЗ может быть использована программа “Панель управления УБЗ-302-01”, размещенная на сайте компании “НОВАТЕК-ЭЛЕКТРО”.

Программа “Панель управления УБЗ-302-01” предназначена для контроля состояния и сбора данных с устройств УБЗ-302-01 по интерфейсу RS-232 или RS-485. Программа позволяет сохранять (загружать) различные настройки УБЗ, вести сбор данных и сохранять их для дальнейших исследований. Сохраненные данные можно просматривать на графике, сопоставляя параметры друг с другом.

Графический интерфейс ПУ позволяет в реальном времени наблюдать текущее состояние различных параметров УБЗ. Гибкая настройка интерфейса позволит подстроиться под любого пользователя.

1.1.2 Изменения в характеристиках и работе УБЗ в зависимости от версии программы

В версии программы 21 добавлена функция контроля температурных датчиков и параметры, с ней связанные.

В версии программы 23:

- изменены заводские установки.

В версии программы 26:

- в список измеряемых и отображаемых параметров добавлена полная, активная и реактивная мощности, потребляемые нагрузкой;
- добавлена защита по обрыву фазы (фаз) двигателя с контролем по току;
- добавлены регистры (только для считывания по интерфейсу RS-232/RS-485), содержащие значения потребляемой нагрузкой активной мощности (в условных единицах) по каждой из фаз;
- добавлена возможность дистанционного пуска и останова двигателя по интерфейсу RS-232/RS485 (п. 2.4.4.8).

1.1.3 Характеристики выходных контактов встроенных реле

Характеристики выходных контактов встроенных реле приведены в таблице 1.1

Таблица 1.1

	Макс. ток при U~250В	Число срабатываний x1000	Максимальная коммутируемая мощность	Макс. длит. доп. переменное напряжение	Макс. ток при Uпост=30В (число сраб.)
Реле нагрузки					
Cos φ = 0,4	2 А	100	1000 ВА	460 В	3 А (50000)
Cos φ = 1,0	5 А	100			
Реле сигнализации					
Cos φ = 0,4	5 А	100	4000 ВА	440/300 В	3 А
Cos φ = 1,0	16 А	100			

1.1.4 Перечень используемых сокращений

АПВ – автоматическое повторное включение.

МП – магнитный пускатель.

ТТ – трансформатор тока.

РМКУП – режим минимального количества установочных параметров.

In1, In2 – номинальный ток двигателя малой и большой скорости. (Как правило, это значение токов, которые указаны на двигателе, но, в зависимости от условий эксплуатации, может быть установлено другое значение токов).

При $S25=0$ (таблица 1.4) и замкнутом или разомкнутом контакте на клеммах 44, 45 (рисунок 2.1), In принимает значение номинального тока малой (параметр “ $i_d I$ ” таблица 1.4) или большой (параметр “ $i_d 2$ ”) скорости соответственно.

При $S25=1$ (таблица 1.4) и разомкнутом или замкнутом контакте на клеммах 44, 45 (рисунок 2.1), In принимает значение номинального тока малой (параметр “ $i_d I$ ” таблица 1.4) или большой (параметр “ $i_d 2$ ”) скорости соответственно.

1.2 ТЕХНИЧЕСКИЕ ХАРАКТЕРИСТИКИ

1.2.1 Основные технические характеристики приведены в таблице 1.2

Таблица 1.2 - Основные технические характеристики

Наименование	Значение
Номинальное напряжение питания, трехфазное	380 В 50 Гц
Частота сети, Гц	48 – 62
Диапазон номинальных токов, А	5 – 50
Гистерезис по напряжению (фазное/линейное), В	10/17
Гистерезис по теплу, в процентах от накопленного при отключении	33
Точность определения порога срабатывания по току, не более, в процентах от номинального	2
Точность определения порогов по напряжению, В, не хуже	3
Точность определения перекоса фаз по напряжению, В, не хуже	3
Разрешение по температуре температурных датчиков, °С	1
Напряжение, при котором сохраняется работоспособность: - фазное, при питании от одной фазы и подключенном нулевом проводе, В, не менее - линейное, при питании от трех фаз, В, не более	180 450
Цифровой вход для подключения сигнала перехода на большую скорость (сухой контакт) Аналоговый вход для подключения дифференциального токового трансформатора (трансформатора нулевой последовательности). Три аналоговых входа для подключения внешних ТТ. Два аналоговых входа для подключения датчиков температуры (типы Pt100, Ni100, Ni120)	
Основные выходы: - реле нагрузки - две группы перекидных контактов (5А 250В cos φ=1), для управления пускателем электродвигателя; - функциональное реле - одна группа перекидных контактов - 16 А, 250 В при cos φ=1	
Потребляемая мощность (под нагрузкой), Вт, не более	5,0
Степень защиты: - устройства - клеммника	IP40 IP20
Климатическое исполнение	УХЛ 3.1
Диапазон рабочих температур, °С	от -35 до +55
Допустимая степень загрязнения	II
Категория перенапряжения	III
Номинальное напряжение изоляции, В	500
Номинальное импульсное выдерживаемое напряжение, кВ	4
Сечение проводов для подключения к клеммам, мм ²	0,5 – 2,0
Момент затяжки винтов клемм Н*м	0,4
Масса, кг, не более	0,5
Габаритные размеры (рисунок 1.1) - девять модулей типа S Устройство сохраняет свою работоспособность при любом положении в пространстве	
Вредные вещества в количестве, превышающем предельно допустимые концентрации, отсутствуют	

1.2.2 Измеряемые и вычисляемые параметры, значения которых выводятся на устройство отображения*, пределы их измерения и погрешности приведены в таблице 1.3.

П р и м е ч а н и е - К устройству отображения относятся:

- два трехразрядных семисегментных индикатора на лицевой панели УБЗ;

Таблица 1.3 - Измеряемые и отображаемые параметры

Функции измерения	Диапазон	Точность	Мнемоника	Адрес	Единицы измерения при передаче данных
Токи					
Действующие значения фазных токов, А	0,5 – 50	2%	<i>I F 1, I F 2, I F 3</i>	100,101, 102	Десятые доли ампера
Действующее значение тока нулевой последовательности, А	0,3 – 5,0	2%	<i>I 0P</i>	103	
Среднее значение тока по каждой фазе за время, указанное в параметре <i>t5</i>			<i>I S 1, I S 2, I S 3</i>	104,105, 106	
Наибольшее значение среднего тока по каждой фазе, полученное со времени последней загрузки. <i>Сброс всех средних значений выполняется кнопкой Зап/Сбр/Выб при выводе наибольшего значения среднего тока по любой из фаз (с присвоением текущего среднего значения тока соответствующей фазы)</i>	< 50А > 50А	2% 10%	<i>I n 1, I n 2, I n 3</i>	107,108, 109	
Пусковой ток двигателя (средний по фазам)	< 50А > 50А	2% 10%	<i>I PU</i>	110	
Ток перегрузки (средний по фазам) Время пуска, с <i>Время пуска - это период времени с момента, когда три фазных тока превысят 1,2 I_n, и до момента, когда три тока снизятся ниже 1,2 I_n. Максимальный фазный ток, достигнутый в течение этого периода, является максимальным пусковым током¹⁾</i>	0,1 – 600		<i>I PE t PU</i>	111 112	
Ток обратной последовательности (перекос), А	0,2 – 20	5%	<i>I 2P</i>	113	
Напряжения					
Действующие значения фазных напряжений (<i>определяются при подключении к УБЗ нулевого провода</i>), В	100 – 450	3 В	<i>U F 1, U F 2, U F 3</i>	114,115 116	Вольты
Действующие значения линейных напряжений, В	100 – 450	5 В	<i>U L 1, U L 2, U L 3</i>	117,118 119	
Напряжение прямой последовательности, В	100 – 300	3 В	<i>U IP</i>	120	
Напряжение обратной последовательности, В	3 – 300	3 В	<i>U 2P</i>	121	
Напряжение нулевой последовательности (<i>векторная сумма трех фазных напряжений, деленная на три</i>), В. Точное измерение возможно только при подключенном нулевом проводе.	3 – 100	3 В	<i>U 0P</i>	122	
Прочее					
Счетчик времени работы оборудования с момента включения питания, часов	0 – 999		<i>L tr</i>	123	
Счетчик времени работы оборудования, сутки	0 – 999		<i>S tr</i>	124	
Частота сети, Гц	45 – 65	1%	<i>FFF</i>	125	Десятые доли герца
Время работы до отключения по перегрузке (<i>показывает время, остающееся до отключения защитой</i>)					

Продолжение табл. 1.3

Функции измерения	Диапазон	Точность	Мнемоника	Адрес	Единицы измерения при передаче данных
по тепловой перегрузке), с	0 – 600	1с	⚡DP	126	Секунды
Время до окончания выдержки АПВ, с ²⁾	0 – 900	1с	⚡AP	127	Секунды
Время ожидания после отключения по перегрузке (показывает время ожидания до разрешения пуска, заблокированного тепловой защитой), с ²⁾	0 – 900	1с	⚡tP	128	Секунды
Сопrotивление изоляции двигателя ³⁾ , МОм	0 – 19,9	10%	⚡ id	129	Сотни кОм
Температура датчика 1 (тип датчика задается в соответствии с табл. 1.6.) ⁴⁾ , °С	от – 40 до +220	1 °С	⚡ d1	130	5000 – датчик не включен 1000±10 – КЗ датчика 2000±10 – обрыв датчика
Температура датчика 2 (тип датчика задается в соответствии с табл. 1.6.) ⁴⁾ , °С	от – 40 до 220	1 °С	⚡ d2	131	
Тепловой баланс двигателя Параметр только для чтения по интерфейсу RS-232, RS-485	Число 1100000 соответствует 100% накопленного тепла, при котором происходит выключение двигателя при включенной защите по тепловой перегрузке (п.1.2.5.6)			132, 133	
Полная мощность ⁵⁾ , кВА	0 – 5000	5%	⚡ P _{0t}	135, 136	Десятки Вт
Активная мощность ⁵⁾ , кВт	0 – 5000	5%	⚡ P _{0A}	137, 138	
Реактивная мощность ⁵⁾ , кВАр	0 – 5000	5%	⚡ P _{0U}	139, 140	
Косинус угла между напряжением и током по фазе А *1000 Параметр только для чтения по интерфейсу RS-232, RS-485	0 – 1000	5%		141, 142	
Косинус угла между напряжением и током по фазе В *1000 Параметр только для чтения по интерфейсу RS-232, RS-485	0 – 1000	5%		143,144	
Косинус угла между напряжением и током по фазе С *1000 Параметр только для чтения по интерфейсу RS-232, RS-485	0 – 1000	5%		145,146	
<p>1) см. п. 1.1.4.</p> <p>2) если время до отключения защитой по тепловой перегрузке (⚡AP) или время ожидания до разрешения пуска (ttP) не определено (больше 900 с), то на индикатор значения выводится код «---». Если работа защиты запрещена, то на индикатор выводится «not».</p> <p>3) если сопротивление изоляции двигателя больше 20 МОм, то на индикатор значения выводится код «1» (единица с точкой в старшем разряде индикатора).</p> <p>4) добавлено в версии программы 21</p> <p>5) добавлено в версии программы 26</p>					

1.2.3 Программируемые параметры и пределы их изменений приведены в таблице 1.4.

Таблица 1.4 - Программируемые параметры

Установочные и считываемые параметры	Коды	Мин. знач.	Макс. знач.	Заводская установка	Действия	Адрес
Разное						
Номинальный ток малой скорости, А	⚡ d1	0	50	0	0 – ток не установлен: УБЗ не включит реле нагрузки (п.2.3.5)	150
Номинальный ток большой скорости, А	⚡ d2	0	50	0	0 – ток не установлен: УБЗ не включит реле нагрузки (п.2.3.5)	151
Время переключения с одной скорости на другую, с	⚡ t2	0,1	5,0	0,1		152

Продолжение табл. 1.4

Установочные и считываемые параметры	Коды	Мин. знач.	Макс. знач.	Заводская установка	Действия	Адрес
Время, за которое измеряется среднее значение тока, с	т5	10	600	60	Время, за которое измеряется среднее значение тока (параметры т51, т52, т53 из таблицы 1.3)	153
Максимальная токовая защита						
Тип максимальной токовой защиты	тP	0	5	0	0 – защита с независимой выдержкой времени Типы защиты с зависимой выдержкой времени: 1 – SIT; 2 – VIT (LTI); 3 – EIT; 4 – UIT; 5 – RI	154
Уставка срабатывания по максимальной токовой защите, кратность	т5	0,8	9,0	1,4	задается кратность по отношению к номинальному току двигателя	155
Задержка срабатывания защиты по току, с	тt	0,3	600	5,0		156
Разрешение работы защиты	тr	0	2	1	0 – работа защиты запрещена 1 – работа защиты разрешена, АПВ после срабатывания запрещено 2 – работа защиты разрешена, АПВ после срабатывания разрешено	157
Порядок срабатывания защиты по отношению к тепловой	тn	0	1	0	0 – защита срабатывает независимо от тепловой защиты 1 – если тепловая перегрузка не наступила, то индикация превышения тока есть, но реле нагрузки не отключается	158
Защита от замыканий на землю						
Уставка срабатывания по току, А	тP	0,3	5,0	0,5		159
Задержка срабатывания защиты, с	тt	0,3	2,0	1,0		160
Разрешение работы защиты	тr	0	2	1	0 – работа защиты запрещена 1 – работа защиты разрешена, АПВ после срабатывания запрещено 2 – работа защиты разрешена, АПВ после срабатывания разрешено	161
Защита по току обратной последовательности						
Уставка срабатывания, %	т25	5	20	10	Задается в процентах от номинального тока	162
Задержка срабатывания защиты, с	тt	0,3	10,0	0,5		163
Разрешение работы защиты	тr	0	2	2	0 – работа защиты запрещена 1 – работа защиты разрешена, АПВ после срабатывания запрещено 2 – работа защиты разрешена, АПВ после срабатывания разрешено	164
Анализ причин срабатывания защиты по току обратной последовательности						
Кратность превышения отношения коэффициента обратной последовательности по току, к коэффициенту обратной последовательности по напряжению	тc5	2	4	2		165

Продолжение табл. 1.4

Установочные и считываемые параметры	Параметры кодов	Мин. знач.	Макс. знач.	Заводская установка	Действия	Адрес
Разрешение анализа	icr	0	1	1	0 – анализ выключен 1 – анализ включен	166
Тепловая перегрузка (тепловая модель двигателя)						
Разрешение работы защиты	dtr	0	2	2	0 – работа защиты запрещена 1 – работа защиты разрешена, АПВ после срабатывания запрещено 2 – работа защиты разрешена, АПВ после срабатывания разрешено	167
Время срабатывания защиты при двукратной перегрузке по току, с	dtt	10	120	60		168
Кратность увеличения времени при остановленном двигателе	dtp	1,0	4,0	1,0	Компенсация увеличения времени охлаждения при остановленном двигателе	169
Затянутый пуск, блокировка ротора						
Уставка срабатывания, кратность	pps	1,3	7,0	1,5	Задается кратность по отношению к номинальному току	170
Задержка срабатывания защиты по затянутому пуску, с	ppt	1	600	7	Время пуска двигателя	171
Задержка срабатывания защиты по блокировке ротора	prt	0,3	300	2,0		172
Разрешение работы защиты	ppr	0	2	1	0 – работа защиты запрещена 1 – работа защиты разрешена, АПВ после срабатывания запрещено 2 – работа защиты разрешена, АПВ после срабатывания разрешено	173
Защиты по напряжению						
Минимальное линейное напряжение, В	u_{\min}	270	415	320		174
Время задержки отключения по минимальному напряжению, с	$u_{\min}t$	5	30	10		175
Разрешение работы защиты по минимальному напряжению	$u_{\min}r$	0	2	2	0 – работа защиты запрещена 1 – работа защиты разрешена, АПВ после срабатывания запрещено 2 – работа защиты разрешена, АПВ после срабатывания разрешено	176
Максимальное линейное напряжение, В	u_{\max}	330	475	415		177
Время задержки отключения по максимальному линейному напряжению, с	$u_{\max}t$	1	10	2		178
Разрешение работы защиты по максимальному линейному напряжению	$u_{\max}r$	0	2	2	0 – работа защиты запрещена 1 – работа защиты разрешена, АПВ после срабатывания запрещено 2 – работа защиты разрешена, АПВ после срабатывания разрешено	179
Перекас линейного напряжения, В	u^{Δ}	15	120	35	Обратная последовательность	180

Продолжение табл. 1.4

Установочные и считываемые параметры	Параметры кодов	Мин. знач.	Макс. знач.	Заводская установка	Действия	Адрес
Время задержки отключения по перекосу линейного напряжения, с	$U^{\wedge}t$	1	30	5		181
Разрешение работы защиты по перекосу линейного напряжения	$U^{\wedge}r$	0	2	2	0 – работа защиты запрещена 1 – работа защиты разрешена, АПВ после срабатывания запрещено 2 – работа защиты разрешена, АПВ после срабатывания разрешено	182
Разрешение работы защиты по порядку чередования фаз	$U\check{r}$	0	2	2	0 – работа защиты запрещена 1 – работа защиты разрешена, АПВ после срабатывания запрещено 2 – работа защиты разрешена, АПВ после срабатывания разрешено	183
Управление двигателем и АПВ						
Время АПВ, с	$A\check{t}$	0	900	5		184
Запрет АПВ для всех аварий, кроме аварий по напряжению	$A\check{r}$	0	1	1	0 – АПВ запрещен 1 – АПВ разрешен Действие значения параметра Arr распространяется на все виды аварий, кроме аварий по напряжению. Для запрещения АПВ при авариях по напряжению необходимо использовать параметры $U^{\wedge}r$, $U_{\check{r}}$, $U^{\wedge}r$.	185
Разрешение работы двигателя после подачи питания на УБЗ	$A\check{p}d$	0	2	1	0 – пуск двигателя вручную с лицевой панели УБЗ 1 – пуск двигателя через время АПВ 2 – пуск двигателя через 2 с.	186
Управление двигателем с лицевой панели УБЗ	$A\check{c}d$	0	3	0	0 – запрещено 1 – разрешен пуск двигателя 2 – разрешен аварийный останов двигателя 3 – разрешен пуск и останов двигателя (см. п. 2.4.7)	187
Сопrotивление изоляции двигателя						
Защита по минимальному сопротивлению изоляции двигателя	r_{id}	0	20	5	0 – отключена 5 – двигатель не включается при сопротивлении изоляции ниже 500к, АПВ разрешено 10 – двигатель не включается при сопротивлении изоляции ниже 1000к, АПВ разрешено 15 – двигатель не включается при сопротивлении изоляции ниже 500к, АПВ запрещено 20 – двигатель не включается при сопротивлении изоляции ниже 1000к, АПВ запрещено	188
Системные						
Сигнал переключения на большую скорость	$S25$	0	1	0	0 – размыкание контакта 1 – замыкание контакта	189
Включение режима минимального количества установочных параметров	S_{in}	0	1	1	0 – режим отключен 1 – режим включен	190

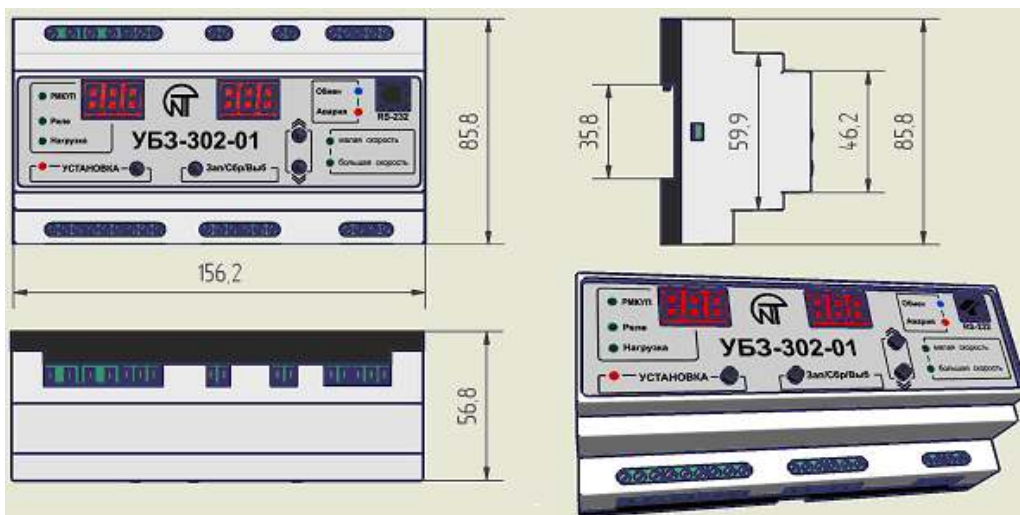
Продолжение табл. 1.4

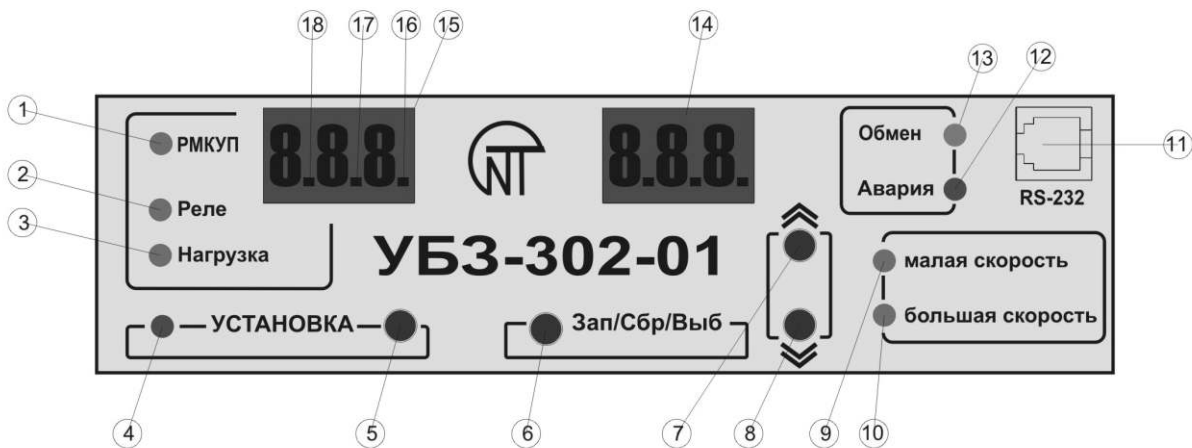
Установочные и считываемые параметры	Параметры кодов	Мин. знач.	Макс. знач.	Заводская установка	Действия	Адрес
Показания на индикаторе УБЗ до включения двигателя	5 IP	0	2	1	0 – линейное напряжение Uab 1 – сопротивление изоляции rid 2 – обратный отсчет времени АПВ	191
Режим индикации параметра	5 IC	0	1	0	0 – значение параметра выводится непрерывно 1 – значение параметра выводится в течение 15 с	192
Полное время работы устройства, сутки	5BU	0	999	0	*при передаче данных по интерфейсу MODBUS/RS-232 время работы передается в часах	193
Время наработки двигателя, сутки	5CO	0	999	0	*при передаче данных по интерфейсу MODBUS/RS-232 время работы передается в часах	194
Код доступа пользователя	LOC	0	9	0	0 – клавиатура разблокирована 1-9 – пароль пользователя	195
Код доступа наладчика	PAS	000	999	123	000 – доступ на уровень наладчика – разрешен 000-999 – пароль наладчика	196
Восстановление заводских параметров	PPP	0	1	0	После записи 1 и выходе из режима установки параметров - заводские параметры восстановлены	197
Параметры последовательного интерфейса RS-485						
Коммуникационный адрес УБЗ	r5A	1	247	1		198
Скорость передачи	r55	0	1	0	0 – 9600 бод; 1 – 19200 бод	199
Реакция преобразователя на потерю связи	r5P	0	3	0	0 – продолжение с отсутствием предупреждения 1 – предупреждение и продолжение работы 2 – предупреждение и остановка двигателя с разрешением АПВ после восстановления связи 3 – предупреждение и остановка двигателя с запрещением АПВ после восстановления связи	200
Обнаружение превышения времени ответа, с	r5D	0	120	0	0 – запрещено	201
Разрешение связи УБЗ по последовательному каналу	rPP	0	2	1	0 – связь запрещена 1 – связь разрешена по RS-232 2 – разрешена по RS-485	202
Версия устройства	rEL			26	Значение параметра зависит от используемой версии программы	203
Контроль температуры						
Разрешение контроля температуры и тип датчика температуры 1	CIr	0	2	0	0 – отключен 1 – встроенный в двигатель (защита срабатывает, если сопротивление датчика выше 1,7 кОм) 2 – PTC (1кОм при 25 °C)	204
Температура отключения двигателя	CI5	0	100	80		205
Коррекция температуры первого датчика	CIc	-9	9	0		206

Продолжение табл. 1.4

Установочные и считываемые параметры	Параметры кодов	Мин. знач.	Макс. знач.	Заводская установка	Действия	Адрес
Разрешение контроля температуры и тип датчика температуры 2	С2r	0	3	0	0 – отключен 1 – типа Pt100 2 – типа Ni100 3 – типа Ni120	207
Температура отключения двигателя	С25	0	220	180		208
Температура предупреждения	С2A	0	220	170		209
Коррекция температуры второго датчика	С2c	-9	9	0		210
АПВ после срабатывания защиты	СРА	1	2	2	1 – АПВ после срабатывания запрещено 2 – АПВ после срабатывания разрешено	211
Реакция на неисправность датчиков температуры	ССr	0	1	0	0 – предупреждение и продолжение работы; 1 – предупреждение и остановка двигателя	212
Обрыв фазы (фаз) двигателя с контролем по току						
Задержка срабатывания защиты по обрыву фазы (фаз), с	ibt	0,3	10	0,5		213
Разрешение работы защиты	ibr	0	2	1	0-работа защиты запрещена 1- работа защиты разрешена, АПВ после срабатывания запрещено 2- работа защиты разрешена, АПВ после срабатывания разрешено	214
Дистанционный пуск и останов двигателя по интерфейсу RS-232/RS485	dUd	0	2	0	0-дистанционное управление запрещено 1-дистанционное управление разрешено, пуск двигателя после подачи питания на УБЗ разрешен 2- дистанционное управление разрешено, пуск двигателя после подачи питания на УБЗ запрещен до подачи команды на дистанционное включение	215

1.2.4 Органы управления и габаритные размеры УБЗ приведены на рисунке 1.1.





- 1 – зеленый светодиод РМКУП - горит, когда реле находится в режиме РМКУП;
- 2 – зеленый светодиод Реле - горит, когда реле сигнализации включено;
- 3 – зеленый светодиод Нагрузка - горит, когда реле нагрузки включено;
- 4 – зеленый светодиод УСТАНОВКА - горит, когда реле находится в режиме установки параметров;
- 5 – кнопка УСТАНОВКА - включает режим установки параметров;
- 6 – кнопка Зап/Сбр/Выб - запись параметров в режиме установки, переключение группы отображаемых параметров в режиме просмотра, сброс;
- 7 – кнопка \Uparrow (в тексте ВВЕРХ) - листание индицируемых параметров в режиме просмотра параметров и листание меню в режиме установки параметров;
- 8 – кнопка \Downarrow (в тексте ВНИЗ) - листание индицируемых параметров в режиме просмотра параметров и листание меню в режиме установки параметров;
- 9 – индикация работы двигателя на малой скорости;
- 10 – индикация работы двигателя на большой скорости;
- 11 – разъем для подключения компьютера по интерфейсу RS-232;
- 12 – красный светодиод Авария:
 - при выключенном реле нагрузки – горит, когда УБЗ находится в состоянии аварии (мигает, если после аварии возможно АПВ);
 - при включенном реле нагрузки – мигает, когда двигатель находится в состоянии перегрузки по максимальному току или тепловой перегрузке, но время отключения реле еще не наступило
- 13 – синий светодиод Обмен, горит при обращении к УБЗ по интерфейсу RS-232, RS-485;
- 14 – трехразрядный индикатор значения параметра;
- 15 – трехразрядный индикатор мнемоники параметра;
- 16 – горит, когда УБЗ находится в режиме наладчика;
- 17 – горит, когда значение установочного параметра защищено паролем наладчика;
- 18 – горит, когда установочный параметр не входит в список РМКУП.

Примечание - В целях повышения надежности УБЗ, для контактов ввода сетевых напряжений использованы клеммы с шагом 7,5 мм. Стандартная нумерация контактов на корпусе устройства (5мм) не совпадает с данными клеммами, поэтому клеммы на рисунке 2.1 обозначены промежуточными значениями.

Рисунок 1.1 – Габаритные размеры УБЗ-302-01 и органы управления

1.2.5 Функции защиты

1.2.5.1 УБЗ выполняет следующие виды защит электродвигателей:

- максимальная токовая в фазах;
- от замыканий на землю (по току нулевой последовательности);
- по току обратной последовательности (перекос токов);
- по превышению кратности коэффициента обратной последовательности по току к коэффициенту обратной последовательности по напряжению;
- по тепловой перегрузке;
- от перегрева обмоток;
- затянутый пуск (блокировка ротора);
- по минимальному линейному напряжению;
- по максимальному линейному напряжению;
- по перекосу линейных напряжений (обратной последовательности по напряжению);
- по порядку чередования фаз;
- по минимальному сопротивлению изоляции обмоток двигателя;
- по обрыву фаз двигателя (работает по пропаданию тока двигателя в одной (двух) фазе).

1.2.5.2 Максимальная токовая защита в фазах является трехфазной. Она запускается, когда один, два или три тока достигают уставки срабатывания.

Защита имеет выдержку времени. Выдержка может быть независимой (постоянной) или зависимой (обратно зависимой - **SIT**; очень обратно зависимой - **VIT** или **LTI**; чрезвычайно обратно зависимой - **EIT**; ультра обратно зависимой - **UIT**, выдержка типа **RI**) – кривые приведены в Приложении 1.

При защите с независимой выдержкой времени двигатель отключается, если ток по одной из фаз больше заданного в течение времени T (параметр " $i^5 t$ ").

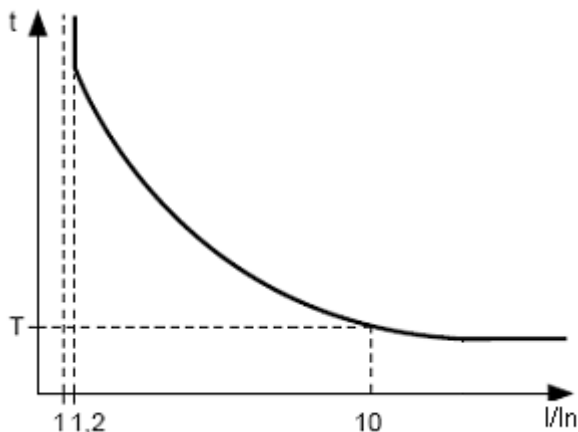


$I_s = "i^5"$ (кратность срабатывания) * " i^1 " (" i^2 ") (номинальный ток двигателя на малой и большой скорости соответственно), а T - время задержки срабатывания защиты

Пример. При $i^5 = 4.0$, $i^1 = 10$, $i^2 = 12$, $i^5 t = 10.0$, двигатель выключится через 10 секунд после того как один из фазных токов превысит 40 А на малой скорости или 48 А на большой.

Рисунок 1.2 - Принцип защиты с независимой выдержкой времени

Работа защиты с зависимой выдержкой времени соответствует стандартам МЭК 60255-3 и BS 142



I_n – см. п. 1.1.3;
 T – соответствует времени задержки срабатывания (параметр " $I = t$ ") при десятикратном превышении параметра I_n
 Для очень больших токов защита имеет характеристику с независимой выдержкой времени:
 - если $I > 10I_n$, то время отключения - это время соответствующее $10I_n$.

Рисунок 1.3 - Принцип защиты с зависимой выдержкой времени

1.2.5.3 Защита от замыканий на землю:

- запускается, когда ток замыкания на землю достигает уставки срабатывания (параметр " $i^0 P$ ");
- двигатель отключается, если ток замыкания на землю больше заданного в течение времени T (параметр " $i^0 t$ ").

1.2.5.4 Защита по току обратной последовательности (перекосу) запускается, когда составляющая обратной последовательности больше уставки (параметр " $i^2 S$ ") и отключает двигатель, когда время этого превышения больше заданного (параметр " $i^2 t$ ").

Если включен анализ причины срабатывания защиты ($i^2 r = I$), то при срабатывании защиты по превышению тока обратной последовательности не из-за перекоса линейных напряжений (в этом случае предполагаются неполадки в двигателе) АПВ после срабатывания защиты не будет (независимо от значения параметра " $i^2 r$ ").

Коэффициент обратной последовательности по напряжению (току) является характеристикой несимметрии трехфазного напряжения (тока). Приблизительно коэффициент обратной последовательности по

напряжению определяется по формуле:
$$K2U_i = \frac{U_{2(1)i}}{U_{1(1)i}} \cdot 100,$$

где $U_{2(1)i}$ — действующее значение напряжения обратной последовательности основной частоты трехфазной системы напряжений в i -ом наблюдении, В;

$U_{1(1)i}$ — действующее значение напряжения прямой последовательности основной частоты в i -ом наблюдении, В.

$U_{2(1)i}$ вычисляется по приближенной формуле:

$$U2(1)i=0,62(Uнб(1)i) - Uнм(1)i),$$

где $Uнб(1)i$, $Uнм(1)i$ — наибольшее и наименьшее действующие значения из трех междуфазных напряжений основной частоты в i -ом наблюдении, В.

Коэффициент обратной последовательности по току $K2li$ вычисляется аналогично.

Если перекося токов вызван не перекося напряжения, то определяется неисправность двигателя. Для определения причины перекося токов вычисляется кратность отношения коэффициента обратной последовательности по току к коэффициенту обратной последовательности по напряжению ($K2li / K2Ui$). И, если кратность больше значения параметра “ $ic5$ ”, то двигатель неисправен.

1.2.5.5 Затянутый пуск и блокировка ротора

Принцип работы защиты по затянутому пуску и блокировке ротора приведен на рисунке 1.4.

Затянутый пуск

Во время пуска защита срабатывает, когда все три фазных тока больше уставки I_s (параметр “ $PP5$ ”) в течение периода времени большего, чем выдержка времени ST (параметр “ PPE ”).

Блокировка ротора

При нормальной работе (после пуска) защита срабатывает, когда все три фазных тока больше уставки I_s в течение периода времени большего, чем выдержка времени LT (параметр “ PBE ”).

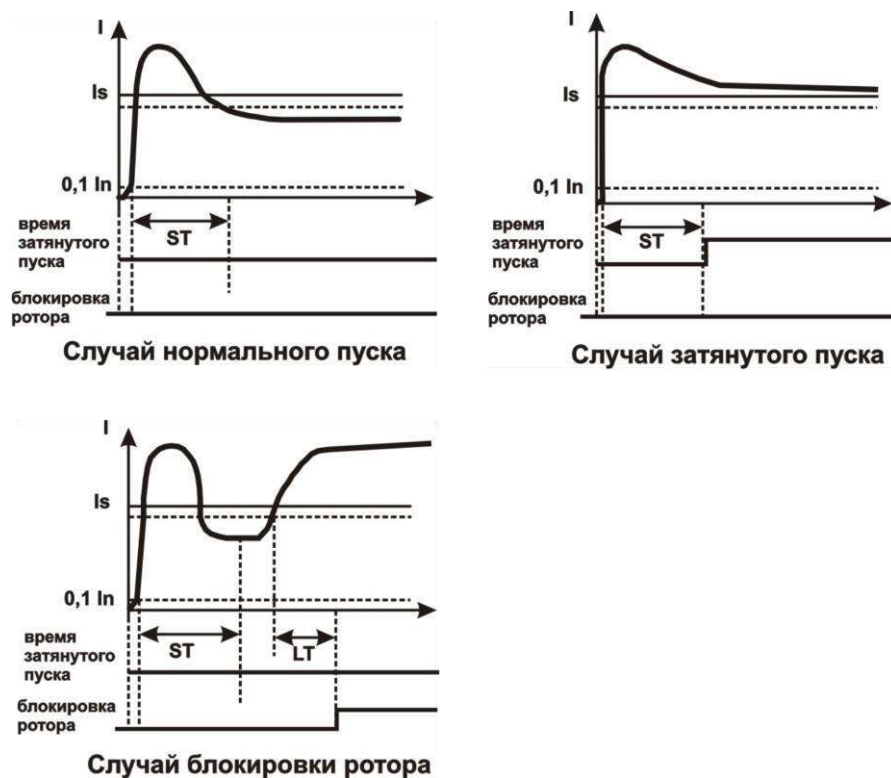


Рисунок 1.4 - Затянутый пуск и блокировка ротора

1.2.5.6 Защита по тепловой перегрузке

Защита по тепловой перегрузке выполнена на основе решения уравнения теплового баланса двигателя при следующих допущениях:

- до первого включения двигатель был холодным;
- при работе двигателя выделяется тепло, пропорциональное квадрату тока;
- после отключения двигателя идет его остывание по экспоненте.

Для работы защиты необходимо ввести время срабатывания при двукратной перегрузке $T2$ (параметр “ $dt\epsilon$ ”)

Токо-временная характеристика при разных значениях $T2$ приведена на рисунке 1.5.

Для стандартного рекомендуемого значения $T2$ (60 с при двукратной перегрузке) в таблице 1.5 приведена токо-временная характеристика.

Таблица 1.5 – Токо-временная характеристика

$I/I_{ном}$	1,1	1,2	1,4	1,7	2	2,7	3
Тсек	365	247	148	88,6	60	36.4	24.6

$I/I_{ном}$	4	5	6	7	8	10	15
Тсек	13.5	8,5	5,9	4,3	3,3	2,1	0,9

Для вращающихся машин охлаждение более эффективно во время работы, чем во время остановки двигателя, поэтому вводится параметр dtP - кратность увеличения постоянной охлаждения при остановке двигателя.

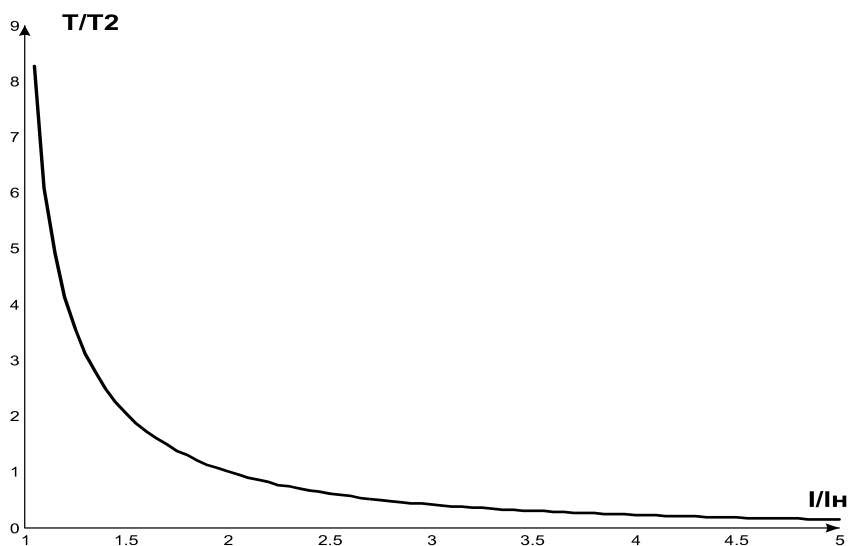
После отключения реле нагрузки по тепловой перегрузке при разрешенном АПВ, реле включится повторно через время, большее, чем одно из двух:

- времени теплового гистерезиса, т.е., двигатель должен остыть на 33% от накопленного тепла;
- времени АПВ.

Подбирая разные времена АПВ с учетом теплового гистерезиса, можно добиться ограничения количества пусков в единицу времени, т.к. при повторно-кратковременном режиме работы блок запоминает количество тепла, выделяемое при пуске двигателя.

1.2.5.7 Защита от перегрева обмоток

В зависимости от выбранных уставок защита может работать по первому входу со следующими температурными датчиками:



I/I_n – кратность тока относительно номинального;
 T/T_2 – фактическое время срабатывания относительно T_2 .

Рисунок 1.5 – Токо-временная характеристика

1) со встроенными в двигатель температурными датчиками ($I_r=1$). В этом случае уставка I_5 не задействована и короткое замыкание и обрыв датчика не контролируется. Защита срабатывает, когда сопротивление датчика станет больше 1700 Ом.

2) с датчиками типа РТС (1кОм при 25 °С) (при использовании этого датчика измеряемая температура не может быть больше 100 °С).

По второму входу защита работает с температурными датчиками типа Pt100 (платиновый, 100 Ом при 0 °С) или Ni100 (Ni120) (никелевый, 100 Ом (120 Ом) при 0 °С) в соответствии со стандартами МЭК 60751 и DIN 43760.

Защита по второму входу:

- запускается, когда контролируемая температура больше уставки;
- имеет две независимых уставки: уставку аварийной сигнализации и уставку отключения.

Защита определяет случаи обрыва и короткого замыкания температурных датчиков:

- обрыв при температуре больше 220 °С;
- короткое замыкание при температуре меньше минус 45°С.

1.2.5.8 Защита по напряжению

В защитах по напряжению УБЗ перед включением нагрузки проверяет соответствующие уставки и, в зависимости от их значения, разрешает либо запрещает включение нагрузки; после включения нагрузки контроль по напряжениям сохраняется, но решение на отключение принимается по токам.

К защитам по напряжениям относятся:

- по минимальному линейному напряжению (срабатывает, если хотя бы одно из линейных напряжений меньше уставки (параметр " $U \leq 5$ ") в течение времени, заданного параметром " $U \leq t$ ");
- по максимальному линейному напряжению (срабатывает, если хотя бы одно из линейных напряжений больше уставки (параметр " $U \geq 5$ ") в течение времени, заданного параметром " $U \geq t$ ");
- по перекосу линейных напряжений (срабатывает, если разница между **действующими** значениями линейных напряжений больше уставки (параметр " $U \wedge 5$ ") в течение времени, заданного параметром " $U \wedge t$ ").

1.2.5.9 Защита по порядку чередования фаз срабатывает при нарушении порядка чередования фаз, отключает двигатель и блокирует его дальнейшую работу.

1.2.5.10 Защита по минимальному сопротивлению изоляции обмоток двигателя.

После подачи напряжения на блок перед включением выходного реле проверяется уровень изоляции обмотки статора относительно корпуса. Уровень изоляции обмотки статора относительно корпуса также проверяется, когда реле нагрузки включено, но токи двигателя менее 10% номинального тока (в этом случае принимается решение, что двигатель выключен).

При $r_{id}=5$ (15) нагрузка не включается, если сопротивлению изоляции ниже $500 \text{ кОм} \pm 20 \text{ кОм}$, а при $r_{id}=10$ (20), если ниже $1000 \text{ кОм} \pm 50 \text{ кОм}$. При $r_{id}=5$ и $r_{id}=10$, нагрузка включится после восстановления сопротивления изоляции и истечения времени АПВ. При $r_{id}=15$ и $r_{id}=20$ АПВ не будет.

1.3 СОСТАВ УСТРОЙСТВА

Состав устройства приведен в таблице 1.6.

Таблица 1.6 - Состав устройства

Наименование	Количество	Сокращение
Блок УБЗ-302-01	1	УБЗ-302-01
Внешний трансформатор тока (ТТ)	3	ТР-7-1 (5-50А)
Дифференциальный трансформатор (трансформатор нулевой последовательности) *	1	ТР-7-5 (5-50А)
Температурный датчик (типы- Pt100, Ni100, Ni120) *	1	
Температурный датчик тип – РТС-1кОм *	1	
* - Поставляется по согласованию с заказчиком.		

1.4 УСТРОЙСТВО И РАБОТА

УБЗ является микропроцессорным цифровым устройством с высокой степенью надежности и точности. Оперативного питания не требуется – контролируемое напряжение является одновременно напряжением питания.

2 ИСПОЛЬЗОВАНИЕ ПО НАЗНАЧЕНИЮ

2.1. МЕРЫ БЕЗОПАСНОСТИ

Все подключения должны выполняться при обесточенном устройстве.

2.2 УПРАВЛЕНИЕ УБЗ

2.2.1 УБЗ имеет пять режимов управления:

- блокирования клавиатуры;
- минимального количества установочных параметров (далее в тексте РМКУП);
- уровня пользователя;
- уровня наладчика;
- дистанционного управления.

Во всех режимах работы возможен:

- просмотр измеряемых и отображаемых параметров (таблица 1.3). Листание параметров выполняется кнопками ВНИЗ и ВВЕРХ;
- просмотр журнала аварий (п.2.4.6).

2.2.2 При заблокированной клавиатуре невозможен просмотр и переустановка программируемых параметров.

При заблокированной клавиатуре, нажатие кнопки УСТАНОВКА приводит к появлению на индикаторе сообщения «LPG». Для разблокирования клавиатуры необходимо повторно нажать кнопку УСТАНОВКА. Загорается светодиод УСТАНОВКА, а на индикаторе мигает "0". Кнопками ВВЕРХ и ВНИЗ набирается цифра пароля пользователя от 1 до 9 и нажимается кнопка Зап/Сбр/Выб. Если пароль верен, клавиатура разблокирована. Если после разблокирования клавиатуры не нажимается ни одна кнопка в течение 15 секунд и установка блокировки не снята пользователем, клавиатура снова блокируется.

П р и м е ч а н и е - Если какой-либо датчик температуры отключен программным способом, то вместо значения температуры (сопротивления) на индикатор выводится "not".

2.2.3 При разблокированной клавиатуре возможно:

- работа в РМКУП;
- изменение и просмотр параметров уровня пользователя;
- просмотр параметров уровня наладчика.

2.2.3.1 РМКУП предназначен для упрощения работы обслуживающего персонала с УБЗ.

Для перехода УБЗ в РМКУП необходимо установить параметр $5\ m=1$ или выполнить установку заводских параметров (п.2.2.4). При работе УБЗ в этом режиме горит зеленый светодиод "РМКУП".

В РМКУП для нормальной работы блока достаточно установить следующие параметры:

- номинальный (рабочий) ток двигателя малой скорости.
- номинальный (рабочий) ток двигателя большой скорости.
- тепловая перегрузка (тепловая модель двигателя).
- сигнал переключения на большую скорость.

Работа в РМКУП отличается от работы на уровне пользователя тем, что параметры, не включенные в список РМКУП, принимаются равными заводским установкам.

Если какие-либо программируемые параметры изменены пользователем или наладчиком, но не включены в список РМКУП, то при переходе в режим РМКУП вместо этих изменений будут восстановлены заводские параметры.

Параметры, не включенные в список в этом режиме, не изменяются и не просматриваются. Работа с параметрами, включенными в список такая же, как и на уровне пользователя.

Включение любого параметра в список РМКУП и выключение режима РМКУП возможно только на уровне наладчика.

2.2.3.2 Для просмотра и изменения параметров уровня пользователя необходимо нажать кнопку УСТАНОВКА, при этом загорается светодиод УСТАНОВКА. Листание параметров кнопками ВНИЗ и ВВЕРХ, вход в изменение параметра – повторное нажатие кнопки УСТАНОВКА (значение параметра начинает мигать), изменение значения параметра - кнопками ВНИЗ и ВВЕРХ, запись параметра - кнопка Зап/Сбр/Выб, переход обратно в меню без записи – кнопка УСТАНОВКА. При отсутствии нажатия любой из кнопок в течение 15 с, УБЗ переходит в исходное состояние.

Если изменение параметра запрещено (горит точка в среднем разряде индикатора мнемоники параметра), то изменение этого параметра возможно только на уровне наладчика после снятия запрета.

2.2.3.3 Уровень наладчика

Вход на уровень наладчика.

Нажать на кнопку УСТАНОВКА в течение 5 с. Если уровень защищен паролем, на индикаторе появится сообщение «*PAR5*». Загорается светодиод УСТАНОВКА, а на индикаторе значения параметра мигает "000". Кнопками ВВЕРХ и ВНИЗ последовательно набрать три цифры пароля наладчика от 1 до 9, разделяя набор нажатием кнопки Зап/Сбр/Выб. Если пароль не верен, загорится «*PAR5*» с миганием в старшем разряде индикатора значения и через 15 с УБЗ возвратится в исходное состояние, иначе на индикаторе появляется первый параметр меню наладчика.

Листание параметров кнопками ВНИЗ и ВВЕРХ, вход в изменение параметра - кнопка УСТАНОВКА (значение параметра начинает мигать), изменение значения параметра - кнопками ВНИЗ и ВВЕРХ, запись параметра - кнопка Зап/Сбр/Выб, переход обратно в меню без записи – кнопка УСТАНОВКА. При отсутствии нажатия любой из кнопок в течение 15 с, УБЗ переходит в исходное состояние.

При работе УБЗ на уровне наладчика, горит десятичная точка в младшем разряде индикатора мнемоники.

На уровне наладчика доступность любого параметра на уровне пользователя может быть запрещена или разрешена одновременным нажатием кнопок УСТАНОВКА и ВНИЗ. Запрет доступа индицируется десятичной точкой в среднем разряде индикатора мнемоники.

На уровне наладчика возможно включение в список параметров режима РМКУП любого дополнительного параметра. Для этого необходимо:

- кнопками ВНИЗ и ВВЕРХ выбрать включаемый параметр;
- нажать одновременно кнопки ВНИЗ и ВВЕРХ.

Если параметр исключен из списка параметров режима РМКУП, то в старшем разряде индикатора мнемоники горит десятичная точка.

2.2.4 Установка заводских параметров

Установка заводских параметров возможна двумя способами.

Способ первый. Установить параметр $PPP=1$. После выхода из режима установки параметров все заводские параметры будут восстановлены (кроме пароля наладчика).

Способ второй. При подаче питания на УБЗ удерживать нажатыми кнопки УСТАНОВКА и Зап/Сбр/Выб. Все заводские параметры, в том числе и пароль наладчика, будут восстановлены (пароль наладчика - 123). После этого повторно выключить/включить УБЗ.

После выполнения процедуры установки заводских параметров, УБЗ начнет работу в РМКУП, в списке которого находятся параметры:

- номинальный ток двигателя малой скорости, $id1$;
- номинальный ток двигателя большой скорости, $id2$.

Эти параметры выделены фоном в таблице 1.4.

2.3 ПОДГОТОВКА УБЗ К ИСПОЛЬЗОВАНИЮ

2.3.1 Подключить токовые трансформаторы в соответствии с рисунком 2.1.

П р и м е ч а н и е – В качестве ТТ допускается использовать только трансформаторы тока, которые поставляются в комплекте с УБЗ. Использование других ТТ может привести к выходу УБЗ из строя.

2.3.2 Пропустить через дифференциальный токовый трансформатор (трансформатор нулевой последовательности) все три фазных провода и подключить его к УБЗ.

2.3.3 Для контроля и измерения изоляции двигателя подключить клемму контроля изоляции **25** к одному из выходных контактов МП. Подсоединить (*электрически*) к клемме **26** УБЗ корпус двигателя если:

- корпус двигателя не заземлен;
- или
- используется сеть с изолированной нейтралью;
- или
- к клемме УБЗ не подключен нулевой провод.

2.3.4 Подключить УБЗ к электрической сети в соответствии с рисунком 2.1.

2.3.5 Для работы с УБЗ персонального компьютера в качестве управляющего или контролирующего с использованием программы “Панель управления УБЗ” необходимо:

- установить на ПК программу “Панель управления УБЗ-302-01 Лифт”, запустив программу Setup_cplubz302_01(elevator).exe;
- подключить разъем “ЭВМ” на лицевой панели УБЗ к разъему RS-232 ПК при помощи кабеля KC-01 или к разъему USB ПК при помощи кабеля KC-USB-01.

П р и м е ч а н и я:

1. Программа Setup_cplubz302_01(elevator).exe, размещена на сайте компании “НОВАТЕК-ЭЛЕКТРО» (<http://novatek-electro.com/programmnoe-obespechenie.html>).

2. Кабели KC-01, KC-USB-01 комплектуется под заказ. Возможно самостоятельное изготовление кабеля KC-01 пользователем в соответствии с рисунком 2.2.

3. Для работы с УБЗ допускается использование программ, разработанных пользователем.

2.3.6 При использовании MODBUS подключить линии связи к клеммам **33, 34, 35** УБЗ.

2.3.7 Подать напряжение на УБЗ.

П р и м е ч а н и е – УБЗ поставляется при выставленных номинальных токах двигателя (i_{d1} , i_{d2}) равными нулю. В этом случае реле нагрузки УБЗ не включится до установки номинальных токов двигателя.

Порядок включения реле нагрузки определяется значениями параметров R_{rr} , AP_d , AC_d (п. 2.4.1.).

2.3.8 Установить в меню необходимые значения параметров.

2.3.9 Снять питание с УБЗ.

2.3.10 Подключить магнитный пускатель (в дальнейшем МП) двигателя в соответствии с рисунком 2.1.

П р и м е ч а н и е - Когда реле нагрузки включено, то замкнуты контакты **5-6** и **8-9**, при выключенном реле, замкнуты контакты **4-5** и **7-8**.

2.4 ИСПОЛЬЗОВАНИЕ ПО НАЗНАЧЕНИЮ

П р и м е ч а н и е - При описании работы УБЗ предполагается, что описываемые защиты включены и все необходимые для работы датчики подключены.

2.4.1 Работа УБЗ до включения реле нагрузки

2.4.1.1 Работа УБЗ после подачи питания (первое включение)

После подачи питания на УБЗ на индикатор мнемоники в течение 1-2 секунды выводится **5LR**, а затем перед включением реле нагрузки устройство проверяет:

- уровень изоляции обмотки статора относительно корпуса двигателя (при сопротивлении изоляции ниже 500 ± 20 кОм при $r_{id}=5$ (1000 ± 50 кОм при $r_{id}=10$) нагрузка не включается);
- качество сетевого напряжения: полнофазность, симметричность, величину действующего линейного напряжения;
- правильное чередование фаз, отсутствие их слипания.

При наличии любого из запрещающих факторов реле нагрузки не включается, а на индикатор мнемоники выводится соответствующий код аварии и загорается светодиод Авария.

В зависимости от значения параметра **5 iP** на индикатор выводится:

- линейное напряжение U_{ab} (**5 iP=0**);
- сопротивление изоляции r_{id} (**5 iP=1**);
- обратный отсчет времени АПВ в секундах (**RLt**) при **5 iP=2**.

При отсутствии запрещающих факторов включение реле нагрузки определяется значением параметров AP_d (работа УБЗ после подачи питания) и R_{rr} (запрещение АПВ после всех видов аварий):

1) При $APd=0$ реле нагрузки не включится. Для включения реле нагрузки в этом случае необходимо одновременно нажать кнопки ВВЕРХ и ВНИЗ.

2) При $APd=1$ реле нагрузки включится через время АПВ.

3) При $APd=2$ реле нагрузки включится через 2 секунды после подачи питания

Одновременно с включением реле нагрузки загорается зеленый светодиод Нагрузка.

После включения реле нагрузки и до момента пуска двигателя (пуск двигателя определяется по превышению током нагрузки уровня 1,2 номинального тока) контроль и принятие решения по качеству напряжения сохраняется. Если в безтоковую паузу появились запрещающие факторы, то реле нагрузки отключается.

2.4.1.2 Работа УБЗ после отключения из-за аварии

Работа УБЗ в этом случае аналогична работе при первом включении, но включение реле нагрузки не зависит от значения параметра APd .

2.4.2 Работа УБЗ после включения реле нагрузки и включения двигателя (появления токов больше 10% номинального тока двигателя).

УБЗ осуществляет контроль по напряжению и токам. Реле нагрузки отключается при срабатывании любой защиты из таблицы 2.7 за исключением:

- защит по напряжению;

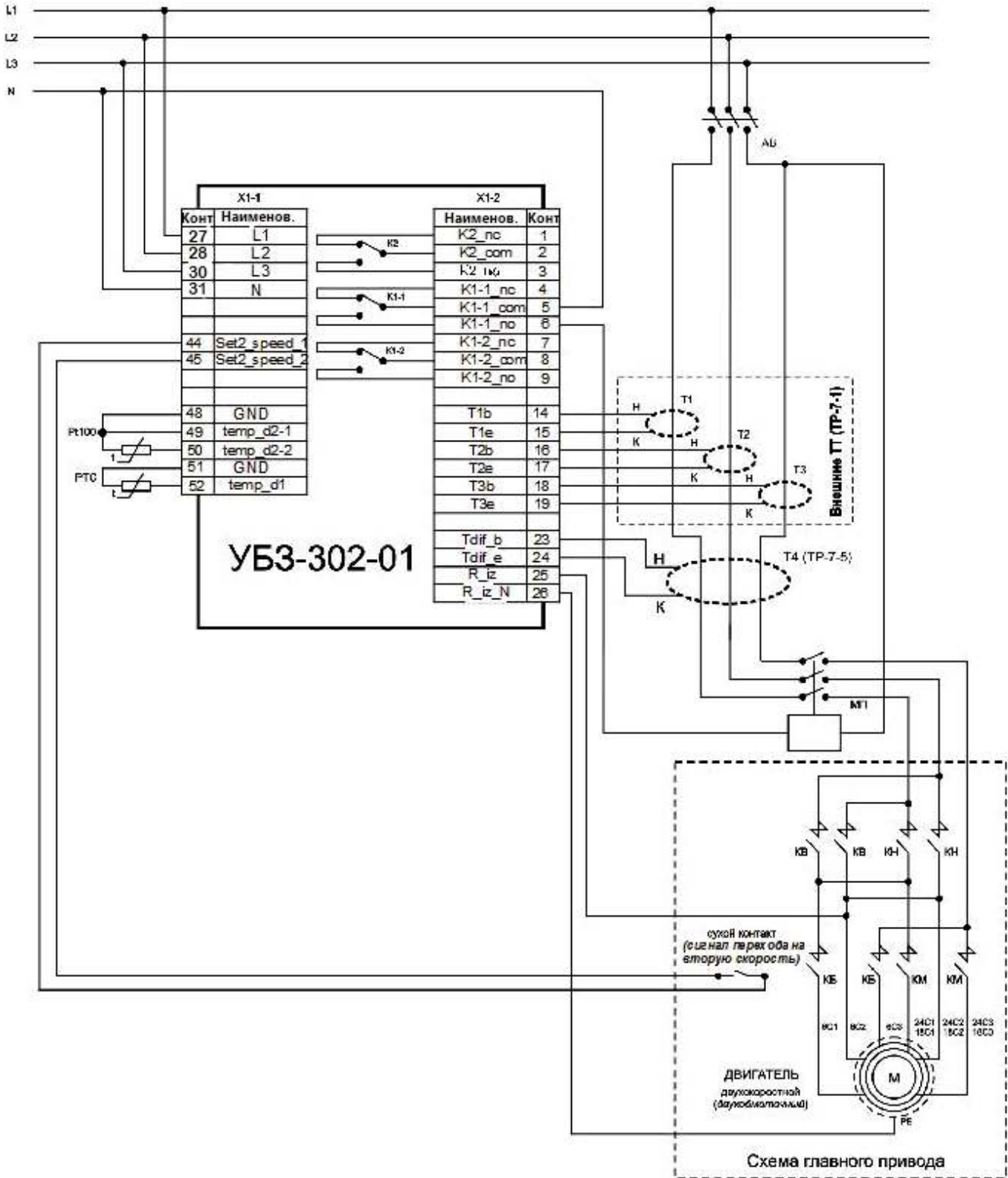
- по максимальной токовой защите при $i^2 \cdot t = 1$ (в этом случае индикация превышения есть, но реле нагрузки не отключается).

Контроль превышения токов ведется относительно тока I_n . При $S25=0$ (табл. 1.4) и замкнутом или разомкнутом контакте на клеммах 44, 45 (рис. 2.1), I_n принимает значение номинального тока малой (параметр " $i1$ " таблица 1.4) или большой (параметр " $i2$ " таблица 1.4) скорости соответственно.

При $S25=1$ (таблица 1.4) и разомкнутом или замкнутом контакте на клеммах 44, 45 (рисунок 2.1), I_n принимает значение номинального тока малой (параметр " $i1$ " табл. 1.4) или большой (параметр " $i2$ " таблица 1.4) скорости соответственно.

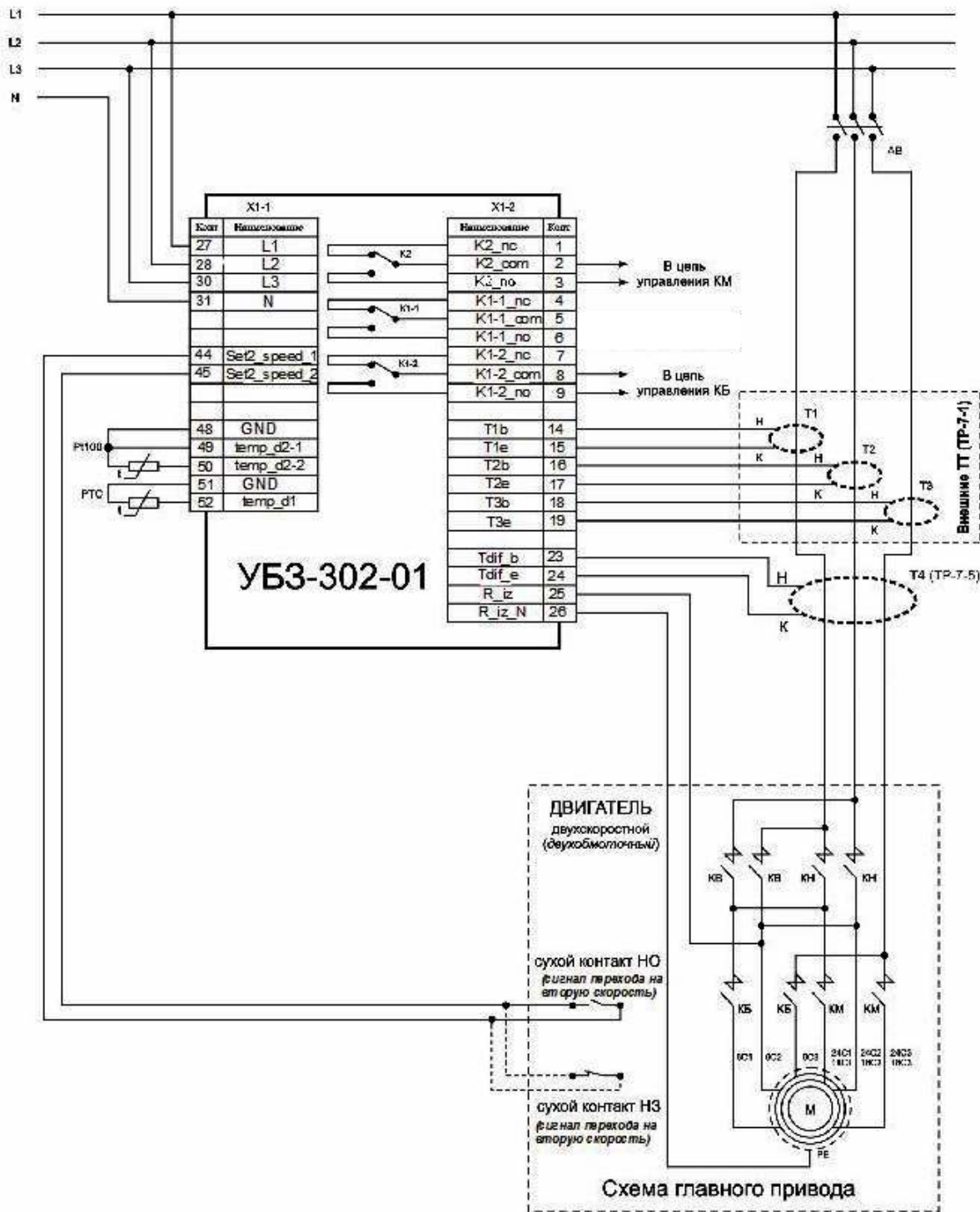
Для исключения ложных срабатываний защит по токам двигателя от воздействия коммутационных выбросов во время перехода двигателя с одной скорости на другую вводится параметр " $t12$ ". Если время прошедшее с момента переключения с одной скорости на другую меньше значения установленного в " $t12$ ", то ток нулевой последовательности ($i0P$) принимается равным нулю, а токи фаз выше соответствующего номинального тока двигателя принимаются равными номинальному току двигателя ($i2$ при переходе с малой на большую скорость двигателя или $i1$ при переходе с большей на малую).

При включенном двигателе на индикатор может выводиться или ток фазы (A) двигателя или значение параметра, выбранного пользователем. Значение параметра, выбранного пользователем, может отображаться постоянно ($S1L=0$) или в течение 15 с, а затем возвращается индикация тока фазы A двигателя ($S1L=1$).



Примечание – Подключение по интерфейсу RS-485: 33-G; 34 – В; 35 – А.

а) Первый вариант подключения УБЗ



б) Второй вариант подключения УБЗ

Рисунок 2.1 - Схема подключения УБЗ-302-01

2.4.3 Работа реле сигнализации

Контакты реле замыкаются при любой аварии, перечисленной в таблице 2.7.

Примечание - Когда реле сигнализации включено, то контакты **1-2** разомкнуты, а контакты **2-3** замкнуты.

2.4.4 Работа с интерфейсом RS-485 по протоколу MODBUS в режиме RTU.

УБЗ позволяет выполнять обмен данными с внешним устройством по последовательному интерфейсу по протоколу MODBUS. При выполнении обмена по интерфейсу RS-485 или RS-232 горит синий светодиод Обмен.

2.4.4.1 Параметры коммуникации:

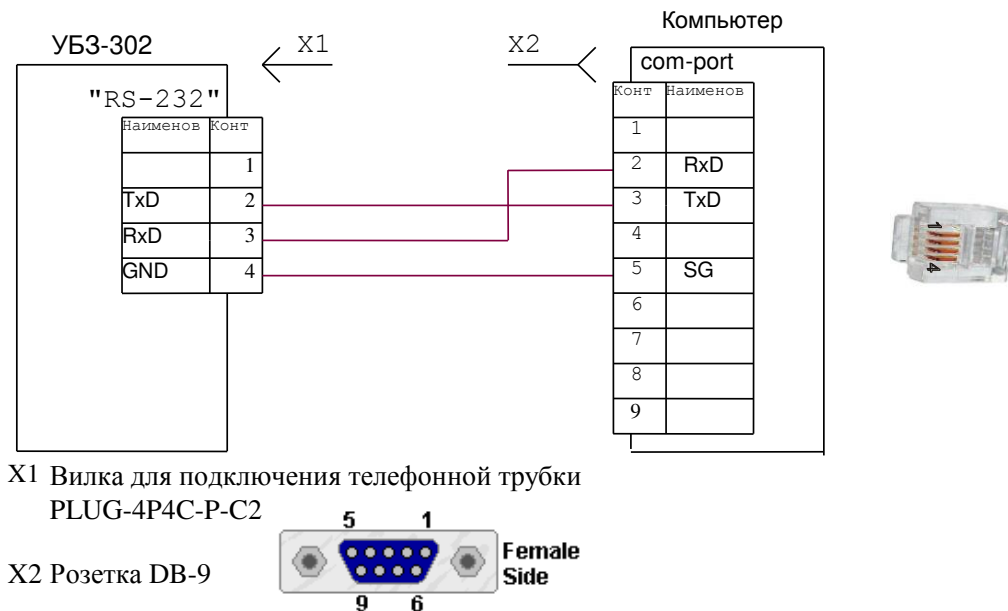
- адрес устройства: 1-247 (параметр $r5A$);
- скорость передачи данных: 9600 бод, 19200 бод (параметр $r55$);

- реакция на потерю связи: предупреждение и продолжение работы, продолжение работы с отсутствием предупреждения, предупреждение и остановка двигателя с разрешением АПВ;
- после восстановления связи, предупреждение и остановка двигателя с запрещением АПВ после восстановления связи (параметр $r5P$);
- обнаружение времени превышения ответа: 1с –120с (параметр $r5D$);
- формат передаваемого слова – 8 бит, без контроля четности, два стоповых бита.

2.4.4.2 Управление УБЗ от компьютера

Связь компьютера с УБЗ осуществляется по последовательному интерфейсу. Схема подключения по интерфейсу RS-232, RS-485 приведена на рисунке 2.2. Каждый УБЗ имеет индивидуальный коммуникационный адрес. Компьютер управляет каждым УБЗ, различая их по адресу.

УБЗ может работать в MODBUS сетях, работающих в режиме RTU.



Примечание – Подключение по интерфейсу RS-485: 33-G; 34 – В; 35 – А.

Рисунок 2.2 - Схема подключения УБЗ-302-01 к компьютеру

2.4.4.3 Протокол коммуникации

Обмен между компьютером и УБЗ осуществляется пакетами данных. Формат пакета данных приведен в таблице 2.1.

Таблица 2.1

START	интервал молчания – более 2 мс при скорости передачи 9600 бод, или более 4 мс при скорости передачи 19200 бод
ADR	Коммуникационный адрес УБЗ (8 бит)
CMD	Код команды 8 бит
DATA 0	Содержание данных: N*8 бит данных (n<=24)
....	
DATA (n-1)	
CRC CHK low	CRC сумма циклического контроля 16 бит
CRC CHK high	
END	интервал молчания – более 2 мс при скорости передачи 9600 бод, или более 1,6 мс при скорости передачи 19200 бод

2.4.4.4 CMD (код команды) и DATA (символы данных)

Формат символов данных зависит от командных кодов.

Код команды –0x03, чтение n- слов.

Для примера, чтение непрерывных 2 слов от начального адреса 2102H в УБЗ с коммуникационным адресом 01H (таблица 2.2).

Таблица 2.2

Командное сообщение		Ответное сообщение	
ADR	0x01	ADR	0x01
CMD	0x03	CMD	0x03
Стартовый адрес данных	0x21 0x02	Число данных в байтах	0x04
Число данных в словах	0x00 0x02	Содержание данных по адресу	0x17 0x70
CRC CHK low	0x6F	Содержание данных по адресу	0x00 0x00
CRC CHK high	0xF7	CRC CHK low	0xFE
		CRC CHK high	0x5C

Код команды 0x06, запись – одно слово

Использование данной команды не рекомендуется, так как запись некорректных данных может привести к отказу УБЗ.

Запись данных возможна только по адресам программируемых параметров (табл. 1.4), за исключением параметров, приведенных в таблице 2.3.

Таблица 2.3

Установочные и считываемые параметры	Параметры кодов	Адрес
Полное время работы устройства, сутки	ѠѢѢ	193
Время наработки двигателя, сутки	ѠѠѠ	194
Код доступа пользователя	ѠѠѠ	195
Код доступа наладчика	ѠѠѠ	196
Восстановление заводских параметров	ѠѠѠ	197
Версия устройства	ѠѠѠ	203

Запись параметра осуществляется независимо от установленной защиты наладчика (запись по линии связи имеет более высокий приоритет).

При записи нового значения параметра в ячейку, защищенную РМКУП, параметр автоматически выводится из этого режима.

Для примера, запись 1000 (0x03E8) в регистр с адресом 0x00A0 в УБЗ с коммуникационным адресом 01H (таблица 2.4).

Таблица 2.4

Командное сообщение		Ответное сообщение	
ADR	0x01	ADR	0x01
CMD	0x06	CMD	0x06
Стартовый адрес данных	0x00 0xA0	Стартовый адрес данных	0x00 0xA0
Данные	0x03 0xE8	Данные	0x03 0xE8
CRC CHK low	0x89	CRC CHK low	0x89
CRC CHK high	0x56	CRC CHK high	0x56

Код команды 08h – диагностика

Функция 08h обеспечивает ряд тестов для проверки системы связи между компьютером и УБЗ, а также для проверки работоспособности УБЗ.

Функция использует поле подфункции для конкретизации выполняемого действия (теста).

Подфункция 00h - возврат данных запроса

Данные, переданные в поле данных запроса, должны быть возвращены в поле данных ответа.

Пример запроса и ответа приведен на рисунке 2.3.

Запрос

Адрес	Функция	Подфункция НВ	Подфункция ЛВ	Данные НВ	Данные ЛВ	CRC LB	CRC НВ
01h	08h	00h	00h	A0h	3Ch	98h	1Ah

Ответ

Адрес	Функция	Подфункция НВ	Подфункция ЛВ	Данные НВ	Данные ЛВ	CRC LB	CRC НВ
01h	08h	00h	00h	A0h	3Ch	98h	1Ah

Рисунок 2.3 – Пример запроса и ответа подфункции 00h - возврат данных запроса.

Подфункция 01h – рестарт опций связи

Периферийный порт УБЗ должен быть инициализирован и вновь запущен. Пример запроса и ответа приведен на рисунке 2.4.

Запрос

Адрес	Функция	Подфункция НВ	Подфункция ЛВ	Данные НВ	Данные ЛВ	CRC LB	CRC НВ
01h	08h	00h	01h	00h	00h	B1h	CBh

Ответ не возвращается

Рисунок 2.4 – Пример запроса и ответа подфункции 01h - рестарт опций связи.

2.4.4.5 CRC – код циклического контроля

Контрольная сумма (CRC16) представляет собой циклический проверочный код на основе полинома A001h. Передающее устройство формирует контрольную сумму для всех байт передаваемого сообщения. Принимающее устройство аналогичным образом формирует контрольную сумму для всех байт принятого сообщения и сравнивает ее с контрольной суммой, принятой от передающего устройства. При несовпадении сформированной и принятой контрольных сумм генерируется сообщение об ошибке.

Поле контрольной суммы занимает два байта. Контрольная сумма в сообщении передается младшим байтом вперед.

Контрольная сумма формируется по следующему алгоритму:

- 1) загрузка CRC регистра (16 бит) единицами (FFFFh);
- 2) исключяющее ИЛИ с первыми 8 битами байта сообщения и содержимым CRC регистра;
- 3) сдвиг результата на один бит вправо;
- 4) если сдвигаемый бит = 1, исключяющее ИЛИ содержимого регистра со значением A001h;
- 5) если сдвигаемый бит = 0, повторить шаг 3;
- 6) повторять шаги 3, 4, 5, пока не будут выполнены 8 сдвигов;
- 7) исключяющее ИЛИ со следующими 8 битами байта сообщения и содержимым CRC регистра;
- 8) повторять шаги 3 – 7, пока все байты сообщения не будут обработаны;
- 9) конечное содержимое регистра будет содержать контрольную сумму.

Пример программы CRC генерации кода с использованием языка C.

Функция берет два аргумента:

```
Unsigned char* data <- a pointer to the message buffer
Unsigned char length <- the quantity of bytes in the message buffer
```

The function returns the CRC value as a type of unsigned integer.

```
Unsigned int crc_chk(unsigned char* data, unsigned char length)
{int j;
 unsigned int reg_crc=0xFFFF;
 while(length--)
 {
  reg_crc ^= *data++;
  for(j=0;j<8;j++)
  {
   if(reg_crc & 0x01) reg_crc=(reg_crc>>1) ^ 0xA001; // LSB(b0)=1
   else reg_crc=reg_crc>>1;
  }
 }
 return reg_crc;
}
```


2.4.4.6 Адреса регистров

Адреса регистров измеряемых и вычисляемых параметров УБЗ приведены в таблице 1.3. Адреса регистров программируемых параметров приведены в таблице 1.4.

Дополнительные регистры и их назначение приведены в таблице 2.5.

Таблица 2.5

Наименование	Адрес	Назначение	
Регистр состояния УБЗ	240	Bit 0	0 – нет аварии; 1-авария (код аварии в регистре 241)
		Bit 1	0 – реле нагрузки выключено; 1 - реле нагрузки включено
		Bit 2	0 – функциональное реле выключено 1 – функциональное реле включено
		Bit 3	0 – повторного пуска не будет; 1 – ожидается АПВ
		Bit 4	0 – малая скорость 1 – большая скорость
		Bit 6	0 – режим РМКУП выключен; 1 – режим РМКУП включен
		Bit 7	0 – нормальный режим работы; 1 – УБЗ в зоне гистерезиса при работе по аналоговым входам
Регистр аварии 1	241	назначение битов в таблице 2.8	
Регистр аварии 2	242	назначение битов в таблице 2.8	
Журнал аварий			
код аварии N	$243+(N-1)*4$	код аварии по табл. 2.8	
значение параметра N	$223+(N-1)*4+1$	значение параметра по табл. 2.8	
время аварии N	$243+(N-1)*4+2$	старшие два байта	
	$243+(N-1)*4+3$	младшие два байта	
Примечания: 1 Время аварии – это время, прошедшее с момента подачи питания на УБЗ до момента возникновения аварии. Измеряется в минутах. 2 При поставке УБЗ или после установки заводских параметров (п.2.2.4) в журнал аварии записан код ошибки 40 и значение параметра 10000. 3 При подаче питания на УБЗ во все регистры времени аварии записывается число 5000000. 4 N – номер аварии. Может быть от 1 до 5.			

2.4.4.7 Обработка ошибок связи

В случае возникновения ошибочной ситуации при принятии кадра (ошибка паритета, ошибка кадра, ошибка контрольной суммы) УБЗ ответ не возвращает.

В случае возникновения ошибки в формате или значении передаваемых данных (неподдерживаемый код функции и т. д.) УБЗ принимает кадр запроса и формирует ответ с признаком и кодом ошибки. Признаком ошибки является установленный в единицу старший бит в поле функции. Под код ошибки отводится отдельное поле в ответе. Пример ответа приведен на рисунке 2.5.

Коды ошибок приведены в таблице 2.6.

Запрос - функция 30h не поддерживается

Адрес	Функция	Данные	CRC LB	CRC HB
01h	30h		XXh	XXh

Ответ

Адрес	Функция	Код ошибки	CRC LB	CRC HB
01h	B0h	01h	94h	00h

Рисунок 2.5 – Пример ответа после возникновения ошибки.

Таблица 2.6

КОД ОШИБКИ	НАЗВАНИЕ	ОПИСАНИЕ
01h	ILLEGAL FUNCTION	Принятый код функции не может быть обработан УБЗ
02h	ILLEGAL DATA ADDRESS	Адрес данных, указанный в запросе, не доступен данному подчиненному
03h	ILLEGAL DATA VALUE	Величина, содержащаяся в поле данных запроса, является недопустимой величиной для УБЗ
04h	SLAVE DEVICE FAILURE	Пока УБЗ пытался выполнить затребованное действие, произошла невозстанавливаемая ошибка
05h	ACKNOWLEDGE	УБЗ принял запрос и обрабатывает его, но это требует много времени. Этот ответ предохраняет ведущего от генерации ошибки таймаута
06h	SLAVE DEVICE BUSY	УБЗ занят обработкой команды. Ведущий должен повторить сообщение позже, когда ведомый освободится
07h	NEGATIVE ACKNOWLEDGE	УБЗ не может выполнить программную функцию, принятую в запросе

2.4.4.8 Дистанционное управление двигателем по интерфейсу RS-232/RS-485

При $dUd=0$ дистанционное управление двигателем запрещено.

При $dUd=1$ УБЗ после подачи питания работает так же, как и при выключенном дистанционном управлении (нормальная работа устройства), но разрешается запись в регистр команд R_COMMAND.

При $dUd=2$ УБЗ включит двигатель только после поступления соответствующей команды по интерфейсу RS-232/RS-485.

Значение R_COMMAND учитывается алгоритмом работы УБЗ при $dUd=1$, $dUd=2$. Если $dUd=0$ и пользователь устанавливает $dUd=1$ или $dUd=2$, то в R_COMMAND будет записан 0.

Перечень возможных установок регистра команд приведен в таблице 2.7.

Если $dUd=1$, то после включения питания в регистр команд будет записана 1 (нормальная работа устройства). Если $dUd=2$, то после включения питания в регистр команд будет записан 0 (двигатель выключен до поступления команды на включение).

При аварийном выключении двигателя одновременным нажатием кнопок ВВЕРХ, ВНИЗ (при $ACd=2$, $ACd=3$), регистр команд будет сброшен в 0.

Таблица 2.7

Регистр команд R_COMMAND Адрес = 237	Выполняемые действия
0	Выключить двигатель. Если двигатель выключен, то до поступления команды ДУ на включение, двигатель не включится. Если двигатель включен, то двигатель будет выключен
1	Нормальная работа устройства. Если двигатель был выключен по команде дистанционного управления или одновременным нажатием кнопок ВВЕРХ, ВНИЗ (при $ACd=3$) или при возникновении аварии, после которой возможно АПВ, то включение двигателя при записи 1 в R_COMMAND произойдет через время АПВ с момента выключения двигателя
2	Досрочное включение двигателя. Запись 2 приведет к включению двигателя до истечения времени АПВ. После включения двигателя R_COMMAND = 1
55 (37 Hex)	Команда "СБРОС АВАРИЙ УБЗ" (п.2.4.4.9)
88 (58 Hex)	Команда "ПОВТОРНЫЙ СТАРТ УБЗ" ("RESTART") (п.2.4.4.10)

2.4.4.9 Команда "СБРОС АВАРИЙ УБЗ"

Команда "СБРОС АВАРИЙ УБЗ" выполняется после записи кода команды 55 в регистр команд (таблица 2.7) по интерфейсу RS-232/RS-485.

При выполнении команды:

- аварии сбрасываются независимо от того запрещено или разрешено АПВ (кроме текущих аварий, аварии по наличию токов двигателя при отключенном реле нагрузки ACd и аварии по разрушению EEPROM);

- досрочно заканчивается отсчет АПВ и, при отсутствии текущих аварий, включается двигатель.

2.4.4.10 Команда "ПОВТОРНЫЙ СТАРТ УБЗ" ("RESTART")

Команда "ПОВТОРНЫЙ СТАРТ УБЗ" применяется для ввода в действие измененных параметров коммуникации. Команда "ПОВТОРНЫЙ СТАРТ УБЗ" выполняется после записи кода команды 88 в регистр

команд (таблица 2.7) по интерфейсу RS-232/RS-485. После приема команды "ПОВТОРНЫЙ СТАРТ УБЗ" команд (таблица 2.7) по интерфейсу RS-232/RS-485. После приема команды "ПОВТОРНЫЙ СТАРТ УБЗ" УБЗ не возвращает подтверждения принятой команды.

ПРЕДУПРЕЖДЕНИЕ: Между последним обращением к регистрам УБЗ-302 и записью команды "ПОВТОРНЫЙ СТАРТ УБЗ" должна быть обеспечена задержка длительностью не менее 100 мс.

ВНИМАНИЕ! ЗАПРЕЩАЕТСЯ ВЫПОЛНЕНИЕ КОМАНДЫ "ПОВТОРНЫЙ СТАРТ УБЗ" ("RESTART") ПРИ ВКЛЮЧЕННОМ ДВИГАТЕЛЕ.

2.4.4.11 Установка заводских параметров УБЗ по интерфейсу MODBUS

Для выполнения этой операции необходимо установить параметр $PPP=1$. При таком выполнении операции параметры последовательного интерфейса не изменятся (сброс параметров интерфейса на заводские установки не выполняется). Время выполнения операции сброса на заводские установки до 5 секунд. После окончания операции параметр $PPP=0$.

ВНИМАНИЕ! ЗАПРЕЩАЕТСЯ УСТАНОВКА ЗАВОДСКИХ ПАРАМЕТРОВ ПО ИНТЕРФЕЙСУ MODBUS ПРИ ВКЛЮЧЕННОМ ДВИГАТЕЛЕ.

ЗАПРЕЩАЕТСЯ ЗАПИСЬ ПАРАМЕТРОВ ПО ИНТЕРФЕЙСУ MODBUS ДО ЗАВЕРШЕНИЯ ОПЕРАЦИИ СБРОСА.

2.4.5 Система аварийных состояний

При возникновении аварийного состояния УБЗ:

- на индикатор мнемоники выводится код аварии в соответствии с таблицей 2.8;
- на индикатор значения выводится значение параметра, по которому возникло аварийное состояние (если данное аварийное состояние не имеет численного значения, на индикатор выводится "---");
- загорается красный светодиод «Авария» (постоянным светом, если АПВ не будет и мигающим, если ожидается АПВ);
- реле нагрузки выключается;
- реле сигнализации включается.

Если УБЗ определяет несколько различных типов аварий одновременно, то коды аварий и значения параметров выводятся последовательно один за другим.

Если разрешено АПВ, то на индикатор выводятся коды аварий и время, оставшееся до АПВ (если время ожидания по тепловой перегрузке двигателя больше времени АПВ, то выводится время ожидания).

Таблица 2.8 – Коды аварий

Наименование аварии	Мнемоника аварии	Значение параметра	Адрес регистра значения параметра	Код аварии	Адрес регистра N бита
максимальная токовая в фазах	$A_{I \max}$	максимальный ток по фазе	300	1	241:0
по тепловой перегрузке	A_{dt}		301	2	241:1
от замыкания на землю (по току нулевой последовательности)	A_{D0}	ток нулевой последовательности	302	3	241:2
по превышению кратности обратной последовательности по току к обратной последовательности по напряжению	A_{c0}	кратность	303	4	241:3
по обратной последовательности по току	A_{20}	ток обратной последовательности	304	5	241:4
минимальная токовая в фазах	$A_{I \min}$	отсутствует	305	6	241:5
затянутый пуск	APP		306	7	241:6
блокировка ротора	APb		307	8	241:7
по порядку чередования фаз	$A_{UЧ}$		308	9	241:8
по наличию токов при отключенном реле нагрузки (авария контактора)	A_{Co}	ток	309	10	241:9
по минимальному линейному напряжению	$A_{U \min}$	напряжение	310	11	241:10
по максимальному линейному напряжению	$A_{U \max}$	напряжение	311	12	241:11
по максимальному линейному напряжению	$A_{U \max}$	напряжение	311	12	241:11

Продолжение таблицы 2.8

Наименование аварии	Мнемоника аварии	Значение параметра	Адрес регистра значения параметра	Код аварии	Адрес регистра N бита
по перекоосу фаз	<i>АU^П</i>	перекос	312	13	241:12
по минимальному сопротивлению изоляции обмоток двигателя	<i>Аr₁</i>	сопротивление изоляции	313	14	241:13
по аварии канала дистанционного управления	<i>AdU</i>			15	241:14
аварийный останов двигателя без возможности повторного пуска	<i>EA_d</i>			16	241:15
аварийный останов двигателя с возможностью повторного пуска одновременным нажатием кнопок ВВЕРХ и ВНИЗ	<i>EO_d</i>			17	242:0
по достижению порога температуры первого датчика	<i>Аt₁</i>	температура в градусах	308	18	242:1
по достижению порога температуры второго датчика	<i>Аt₂</i>	температура в градусах	309	19	242:2
по к.з. датчика температуры 1	<i>ES₁</i>			20	242:3
по обрыву датчика температуры 1	<i>EO₁</i>			21	242:4
по к.з. датчика температуры 2	<i>ES₂</i>			22	242:5
по обрыву датчика температуры 2	<i>EO₂</i>			23	242:6
по обрыву фазы	<i>E_{1U}</i>			23	242:7
по разрушению EEPROM	<i>EEP</i>			24	242:8

2.4.6 Журнал аварийных состояний

При отключении реле нагрузки в случае аварии, УБЗ записывает в свою память код этой аварии, значение параметра, по которому произошла авария и время ее возникновения.

Примечание - Время аварии определяется по внутренним часам УБЗ.

Так как УБЗ не имеет встроенного источника питания, то время, в течение которого на УБЗ не было питания, не учитывается.

Число одновременно сохраняемых кодов аварий – пять. При возникновении последующих аварий, информация об аварии записывается на место самой давней по времени аварии.

Для просмотра журнала необходимо нажать кнопку Зап/Сбр/Выб.

Светодиод УСТАНОВКА загорится в мигающем режиме, а на индикаторы УБЗ будет выведена первая строка из таблицы 2.9. Просмотр журнала осуществляется нажатием кнопок ВВЕРХ и ВНИЗ.

Для выхода из режима просмотра журнала необходимо нажать кнопку Зап/Сбр/Выб или выход произойдет автоматически через 30 с после последнего нажатия на какую-либо кнопку.

Информация об аварии выводится на индикаторы УБЗ в виде, приведенном в таблице 2.9.

Таблица 2.9

Выводится на индикатор мнемоники	Выводится на индикатор значения
“Adi”	номер записи в журнале (1-последняя запись по времени)
XXX – мнемоника аварии по табл. 2.8	YYY - значение параметра по табл. 2.8 (если значение параметра нет - выводится “---“)
XXX – часы, прошедшие с момента аварии	YY - минуты, прошедшие с момента аварии

2.4.7 Управление двигателем с лицевой панели УБЗ

В зависимости от значения параметра *Ас_d*, возможно управление реле нагрузки УБЗ одновременным нажатием кнопок ВВЕРХ и ВНИЗ (если УБЗ не находится в режиме блокирования клавиатуры):

Ас_d=0 - нет реакции;

Ас_d=1 (разрешен пуск двигателя) – реле нагрузки включится, если время АПВ не истекло;

$A\bar{C}d=2$ (аварийное отключение двигателя) – реле нагрузки выключится с выдачей кода аварии “ AAd ”). Повторный пуск двигателя возможен только после обесточивания и повторной подачи питания на УБЗ;

$A\bar{C}d=3$ (разрешен пуск и останов двигателя) – реле нагрузки отключается с выдачей кода “ AQd ”. Для включения необходимо повторное нажатие кнопок ВВЕРХ и ВНИЗ.

3 ТЕХНИЧЕСКОЕ ОБСЛУЖИВАНИЕ

3.1 МЕРЫ БЕЗОПАСНОСТИ

ВНИМАНИЕ! ПРИ ПРОВЕДЕНИИ ТЕХНИЧЕСКОГО ОБСЛУЖИВАНИЯ УБЗ-302-01 ПИТАНИЕ ДОЛЖНО БЫТЬ ОТКЛЮЧЕНО.

Подключение, регулировка и техническое обслуживание устройства должны производиться только квалифицированными специалистами, изучившими настоящее Руководство по эксплуатации.

3.2 ПОРЯДОК ТЕХНИЧЕСКОГО ОБСЛУЖИВАНИЯ

Рекомендуемая периодичность технического обслуживания - каждые шесть месяцев.

Техническое обслуживание состоит из визуального осмотра, в ходе которого проверяется надежность подсоединения проводов к клеммам УБЗ, отсутствие сколов и трещин на его корпусе.

3.3 При обнаружении неисправности изделия отключить питание и проверить правильность подключения. Если выявить неисправность не удалось, снять изделие с эксплуатации и обратиться к производителю.

4 ТРАНСПОРТИРОВАНИЕ И ХРАНЕНИЕ

УБЗ-302-01 в упаковке производителя должны храниться в закрытых помещениях с температурой от минус 45 до +60 °С и относительной влажностью не более 80% при отсутствии в воздухе паров, вредно действующих на упаковку и материалы устройства. При транспортировании УБЗ-302-01 потребитель должен обеспечить защиту устройства от механических повреждений.

5 СРОКИ СЛУЖБЫ, ХРАНЕНИЯ И ГАРАНТИИ ИЗГОТОВИТЕЛЯ

5.1 Срок службы устройства 10 лет. По истечении срока службы обратитесь к производителю.

5.2 Срок хранения – 3 года.

5.3 Гарантийный срок эксплуатации устройства составляет 10 лет со дня продажи.

В течение гарантийного срока эксплуатации (в случае отказа устройства) производитель выполняет бесплатно ремонт устройства.

ВНИМАНИЕ! ЕСЛИ УСТРОЙСТВО ЭКСПЛУАТИРОВАЛОСЬ С НАРУШЕНИЕМ ТРЕБОВАНИЙ ДАННОГО РУКОВОДСТВА ПО ЭКСПЛУАТАЦИИ, ПОКУПАТЕЛЬ ТЕРЯЕТ ПРАВО НА ГАРАНТИЙНОЕ ОБСЛУЖИВАНИЕ.

5.4 Гарантийное обслуживание производится по месту приобретения или производителем устройства.

5.5 Послегарантийное обслуживание устройства выполняется производителем по действующим тарифам.

5.6 Перед отправкой на ремонт устройство должно быть упаковано в заводскую или другую упаковку, исключающую механические повреждения.

Убедительная просьба: при возврате устройства или передаче его на гарантийное (послегарантийное) обслуживание, в поле сведений о рекламациях подробно указывать причину возврата.

6 СВИДЕТЕЛЬСТВО О ПРИЕМКЕ

Универсальный блок защиты электродвигателей УБЗ-302-01 изготовлен и принят в соответствии с требованиями ТУ 3425-001-71386598-2005, действующей технической документации и признан годным для эксплуатации.

Начальник отдела качества

Дата выпуска

МП

7 СВЕДЕНИЯ О РЕКЛАМАЦИЯХ

Предприятие признательно Вам за информацию о качестве устройства и предложения по его работе.



По всем вопросам обращаться к производителю.

ООО "НОВАТЕК-ЭЛЕКТРО",
Кондратьевский пр., 21;
г. Санкт-Петербург, 195197;
тел/факс (812) 740-77-38, 740-77-52, 740-74-55

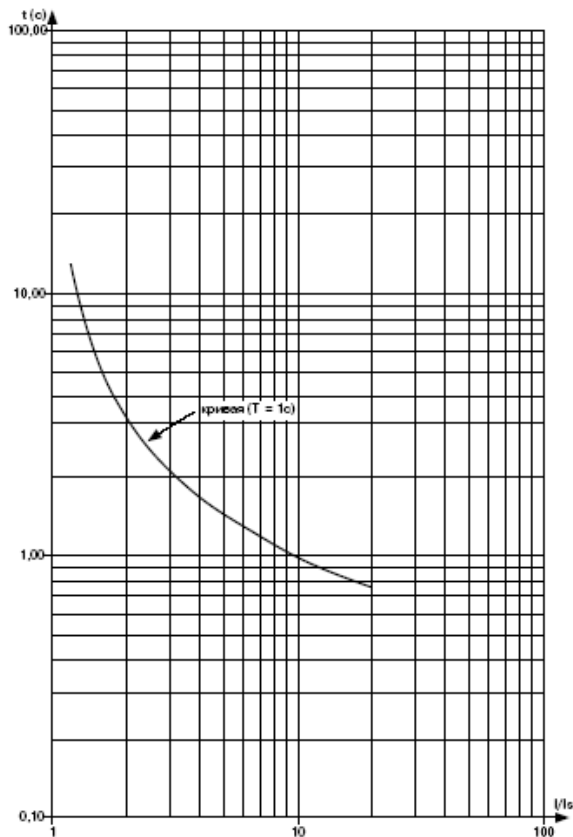
Дата продажи _____

VN190918

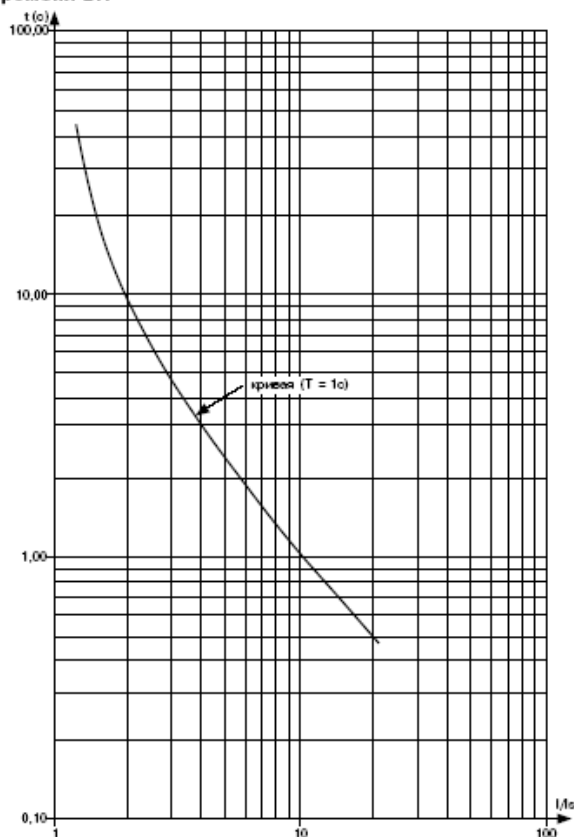
ПРИЛОЖЕНИЕ 1 (Обязательное)

ЗАЩИТЫ ПО ТОКУ С ЗАВИСИМОЙ ВЫДЕРЖКОЙ ВРЕМЕНИ

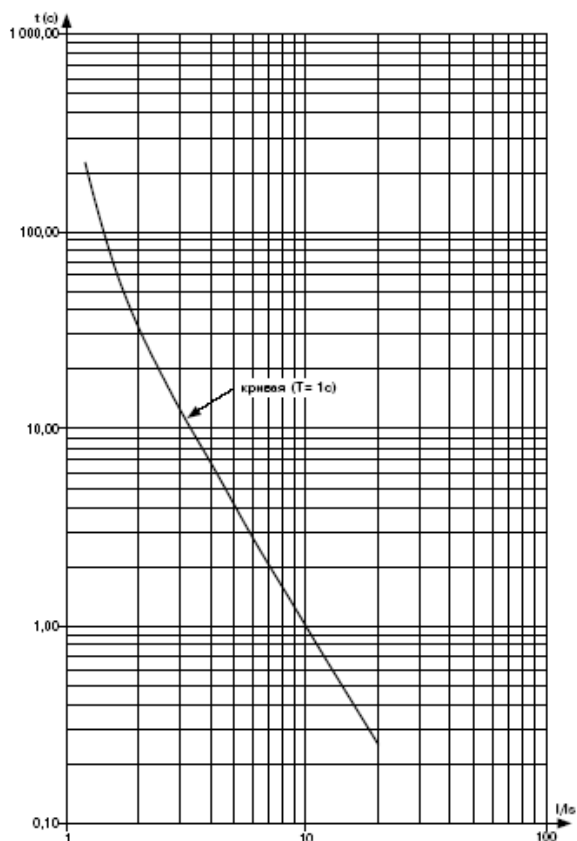
Кривая стандартной обратно зависимой выдержки времени SIT



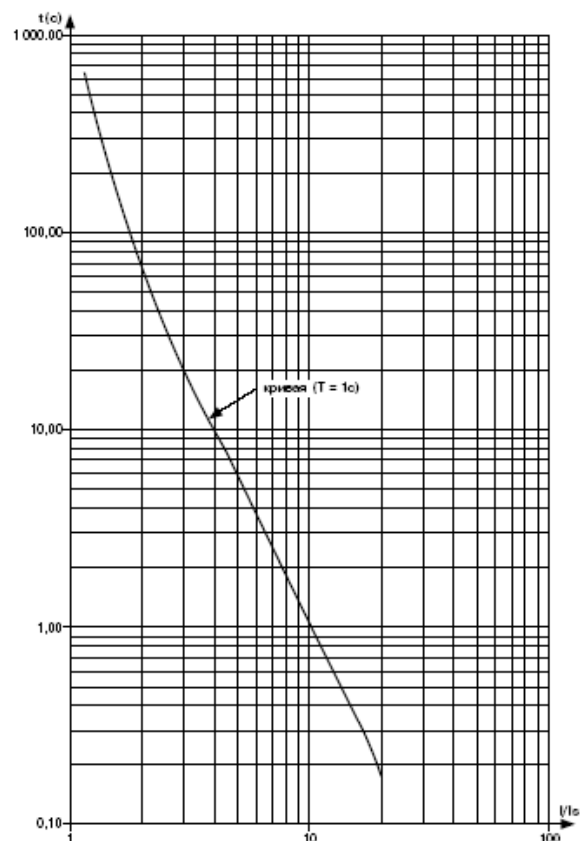
Кривая очень обратно зависимой выдержки времени ВТ или длительно обратно зависимой выдержки времени LTI



Кривая чрезвычайно обратно зависимой выдержки времени EIT



Кривая ультра обратно зависимой выдержки времени UIT



Кривая выдержки времени RI

