



## РЕЛЕ НАПРЯЖЕНИЯ

PH-125, PH-125t

PH-132, PH-132t

PH-140, PH-140t

PH-150, PH-150t

PH-163, PH-163t

## РУКОВОДСТВО ПО ЭКСПЛУАТАЦИИ ПАСПОРТ

**Уважаемый покупатель!**

Предприятие "Новатек-Электро" благодарит Вас за приобретение нашей продукции.

Внимательно изучив Руководство по эксплуатации, Вы сможете правильно пользоваться изделием. Сохраняйте Руководство по эксплуатации на протяжении всего срока службы изделия.

**ВНИМАНИЕ! ВСЕ ТРЕБОВАНИЯ РУКОВОДСТВА ПО ЭКСПЛУАТАЦИИ ОБЯЗАТЕЛЬНЫ ДЛЯ ВЫПОЛНЕНИЯ!**



**ПРЕДОСТЕРЕЖЕНИЕ** – НА КЛЕММАХ И ВНУТРЕННИХ ЭЛЕМЕНТАХ ИЗДЕЛИЯ ПРИСУТСТВУЕТ ОПАСНОЕ ДЛЯ ЖИЗНИ НАПРЯЖЕНИЕ.

Для обеспечения безопасной эксплуатации изделия **КАТЕГОРИЧЕСКИ ЗАПРЕЩАЕТСЯ:**

– ВЫПОЛНЯТЬ МОНТАЖНЫЕ РАБОТЫ И ТЕХНИЧЕСКОЕ ОБСЛУЖИВАНИЕ **БЕЗ ОТКЛЮЧЕНИЯ ИЗДЕЛИЯ ОТ ПИТАЮЩЕЙ СЕТИ:**

– САМОСТОЯТЕЛЬНО ОТКРЫВАТЬ И РЕМОНТИРОВАТЬ ИЗДЕЛИЕ;

– ЭКСПЛУАТИРОВАТЬ ИЗДЕЛИЕ С МЕХАНИЧЕСКИМИ ПОВРЕЖДЕНИЯМИ КОРПУСА.

НЕ ДОПУСКАЕТСЯ ПОПАДАНИЕ ВОДЫ НА КЛЕММЫ И ВНУТРЕННИЕ ЭЛЕМЕНТЫ ИЗДЕЛИЯ.

При эксплуатации и техническом обслуживании необходимо соблюдать требования нормативных документов:

«Правила технической эксплуатации электроустановок потребителей»,

«Правила техники безопасности при эксплуатации электроустановок потребителей»,

«Охрана труда при эксплуатации электроустановок».

Подключение, регулировка и техническое обслуживание изделия должны выполняться квалифицированными специалистами, изучившими настоящее Руководство по эксплуатации.

При соблюдении правил эксплуатации изделие безопасно для использования.

Настоящее Руководство по эксплуатации предназначено для ознакомления с устройством, требованиями по безопасности, порядком эксплуатации и обслуживания Реле напряжения следующих моделей: РН-125, РН-125t, РН-132, РН-132t, РН-140, РН-140t, РН-150, РН-150t, РН-163, РН-163t (далее по тексту: изделие, реле напряжения).

### Термины и сокращения:

**АПВ** – автоматическое повторное включение нагрузки;

**АВ** – автоматический выключатель.

## 1 НАЗНАЧЕНИЕ

### 1.1 Назначение изделия



Реле напряжения предназначено для защиты бытовой техники и электрооборудования (холодильников, кондиционеров, стиральных машин, теле-, видео- и аудиотехники и т.п.) от недопустимых колебаний напряжения в сети и последствий обрыва нейтрали (нуля).

Реле напряжения индицирует действующее значение напряжения в сети и состояние нагрузки.

РН-125t (РН-132t, РН-140t, РН-150t, РН-163t) имеет защиту от перегрева и отключит нагрузку, если температура внутри корпуса изделия превысит 80 °С (из-за превышения номинального тока нагрузки, плохого контакта вследствие слабого зажима винтов клеммника и т.д.).

В таблице 1 приведены отличительные характеристики реле напряжений.

Таблица 1

Наименование изделия	Макс. коммутируемый ток при активной нагрузке, А	Макс. коммутируемая мощность при активной нагрузке ( $\cos \varphi=1,0$ ), кВт 	Макс. коммутируемая мощность при активно-индуктивной нагрузке ( $\cos \varphi=0,4$ ), кВА 	Защита от перегрева
РН-125	25	5	1,2	-
РН-125t	25	5	1,2	+
РН-132	32	7	1,4	-
РН-132t	32	7	1,4	+
РН-140	40	9	1,6	-
РН-140t	40	9	1,6	+
РН-150	50	11	1,8	-
РН-150t	50	11	1,8	+
РН-163	63	14	2,0	-
РН-163t	63	14	2,0	+

### 1.2. Органы управления, габаритные и установочные размеры реле напряжения

Органы управления, габаритные и установочные размеры реле напряжения приведены на рисунке 1.

### 1.3 Условия эксплуатации

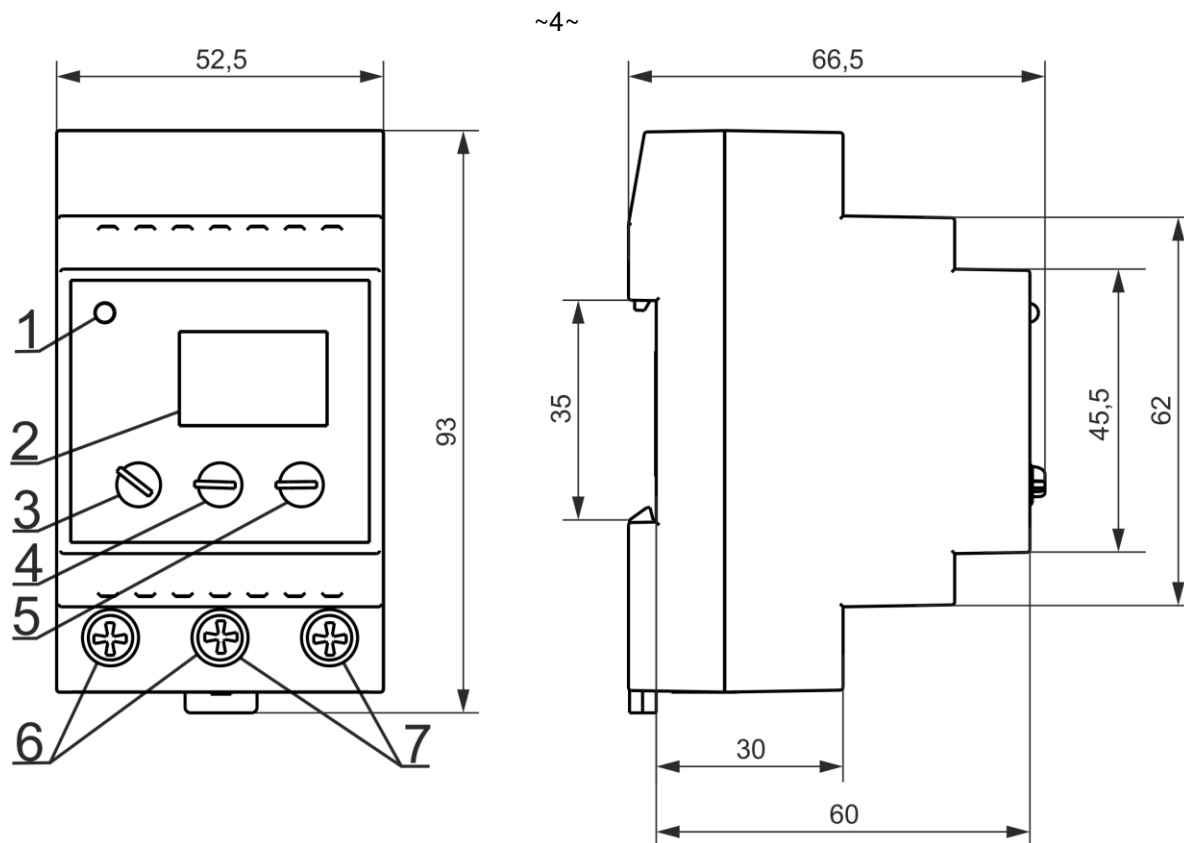
Изделие предназначено для эксплуатации в следующих условиях:

- температура окружающей среды от минус 35 до +55°С;
- атмосферное давление от 84 до 106,7 кПа;
- относительная влажность воздуха (при температуре +25 °С) 30 ... 80%.

*Если температура изделия после транспортирования или хранения отличается от температуры воздуха, при которой предполагается эксплуатация, то перед подключением к электрической сети выдержать изделие в условиях эксплуатации в течение двух часов (т.к. на элементах изделия возможна конденсация влаги).*

### **ВНИМАНИЕ!** Изделие не предназначено для эксплуатации в условиях:

- значительной вибрации и ударов;
- высокой влажности;
- агрессивной среды с содержанием в воздухе кислот, щелочей и т. п., а также сильных загрязнений (жир, масло, пыль и пр.).



- 1 – индикатор включения нагрузки (ВКЛ. НАГРУЗКИ);  
 2 – трехразрядный индикатор;  
 3 – регулятор установки времени АПВ (Твкл(с));  
 4 – регулятор установки порога срабатывания изделия по минимальному напряжению ( $U_{min}(В)$ );  
 5 – регулятор установки порога срабатывания изделия по максимальному напряжению ( $U_{max}(В)$ );  
 6 – контакты подключения напряжения питания;  
 7 – контакты подключения нагрузки.

**Рисунок 1** – Органы управления, габаритные и установочные размеры реле напряжения

**Примечание** – органы управления, габаритные и установочные размеры всех реле напряжения аналогичны.

## 2 ТЕХНИЧЕСКИЕ ХАРАКТЕРИСТИКИ

Технические характеристики приведены в таблице 2.

**Таблица 2**

Наименование	Значение
Номинальное переменное однофазное напряжение питания, В	220/230
Частота сети, Гц	47 – 65
Диапазон регулирования: - срабатывания по $U_{min}$ , В - срабатывания по $U_{max}$ , В - время АПВ, с	160 – 210 230 – 280 5 – 900
Максимальное напряжение, при котором сохраняется работоспособность, В	420
Степень защиты лицевой панели	IP40
Степень защиты клемм	IP10
Класс защиты от поражения электрическим током	II
Климатическое исполнение	УХЛ 3.1
Допустимая степень загрязнения	II
Категория перенапряжения	II
Номинальное напряжение изоляции, В	450
Номинальное импульсное выдерживаемое напряжение, кВ	2,5
Сечение проводов для подключения к клеммам, мм <sup>2</sup>	0,5 – 16,0
Момент затяжки винтов клеммника, Н*м	2±0,2
Гармонический состав (несинусоидальность) напряжения питания	ГОСТ 32144-2013
Фиксированное время срабатывания по $U_{max}$ , с	1
Фиксированная задержка отключения по $U_{min}$ , с	7

Продолжение таблицы 2

Наименование	Значение
Фиксированное время срабатывания при импульсном повышении напряжения более 420 В при длительности импульса более 1,5 мс, с, не более	0,02
Фиксированное время срабатывания при снижении напряжения более 60 В от уставки $U_{min}$ или при снижении напряжения ниже 145 В, с	0,12
Фиксированное время срабатывания при повышении напряжения более 30 В от уставки $U_{max}$ или при повышении напряжения выше 285 В, с	0,12
Время подготовки к работе после подачи питания, с	0,3 – 0,4
Точность определения порога срабатывания по напряжению, В, не хуже	3
Гистерезис возврата по напряжению, В	4 – 5
Ток потребления от сети, мА, не более	10
Коммутационный ресурс выходных контактов: - электрический ресурс, раз, не менее - механический ресурс, раз, не менее	10 тыс. 500 тыс.
Габаритные размеры (три модуля S), мм	52,5 x 93 x 66,5
Масса, кг, не более	0,175
Установка (монтаж) изделия - стандартная DIN-рейка 35 мм	
Изделие сохраняет свою работоспособность при любом положении в пространстве	
Материал корпуса – самозатухающий пластик	
Вредные вещества в количестве, превышающем предельно допустимые концентрации, отсутствуют	

### 3 ОПИСАНИЕ ИЗДЕЛИЯ

Реле напряжения постоянно контролирует значения напряжения сети, сопоставляя их со значениями, установленными Пользователем регуляторами управления изделия.

Изделие отключает защищаемое оборудование, если значения напряжения сети выходят за пределы, заданные Пользователем.

После восстановления заданных параметров напряжения сети произойдет автоматическое повторное включение нагрузки.

### 4 ИСПОЛЬЗОВАНИЕ ПО НАЗНАЧЕНИЮ

#### 4.1 Подготовка к использованию

##### 4.1.1 Подготовка к подключению:

- распаковать и проверить изделие на отсутствие повреждений после транспортировки, в случае обнаружения таковых обратиться к поставщику или производителю;
- внимательно изучить Руководство по эксплуатации;
- если у Вас возникли вопросы по монтажу изделия, пожалуйста, обратитесь к производителю по телефону, указанному в конце Руководства по эксплуатации.

##### 4.1.2 Подключение изделия



**ВНИМАНИЕ! ИЗДЕЛИЕ НЕ ПРЕДНАЗНАЧЕНО ДЛЯ КОММУТАЦИИ НАГРУЗКИ ПРИ КОРОТКИХ ЗАМЫКАНИЯХ.**

**РЕЛЕ НАПЯЖЕНИЯ ДОЛЖНО ЭКСПЛУАТИРОВАТЬСЯ В СЕТИ, ЗАЩИЩЕННОЙ АВТОМАТИЧЕСКИМ ВЫКЛЮЧАТЕЛЕМ КЛАССА «В» С ТОКОМ ОТКЛЮЧЕНИЯ НЕ БОЛЕЕ:**

**25 А – ДЛЯ РН-125 (РН-125t);**

**32 А – ДЛЯ РН-132 (РН-132t);**

**40 А – ДЛЯ РН-140 (РН-140t);**

**50 А – ДЛЯ РН-150 (РН-150t);**

**63 А – ДЛЯ РН-163 (РН-163t).**

**ВНИМАНИЕ! ВСЕ ПОДКЛЮЧЕНИЯ ДОЛЖНЫ ВЫПОЛНЯТЬСЯ ПРИ ОБЕСТОЧЕННОМ ИЗДЕЛИИ.**

*Ошибка при выполнении монтажных работ может вывести из строя изделие и подключенные к нему приборы.*

Для обеспечения надежности электрических соединений следует использовать гибкие (многопроволочные) провода с изоляцией на напряжение не менее 450 В, концы которых необходимо зачистить от изоляции на  $5 \pm 0,5$  мм и обжать втулочными наконечниками. Крепление проводов должно исключать механические повреждения, скручивание и стирание изоляции проводов.

Сечение провода для подключения защищаемого оборудования зависит от тока (мощности) нагрузки, и должно быть:

для тока 25 А (5 кВт) – не менее 4 мм<sup>2</sup>;

для тока 32 А (7 кВт) – не менее 6 мм<sup>2</sup>;

для тока 40 А (9 кВт) – не менее 6 мм<sup>2</sup>;

для тока 50 А (11 кВт) – не менее 10 мм<sup>2</sup>;

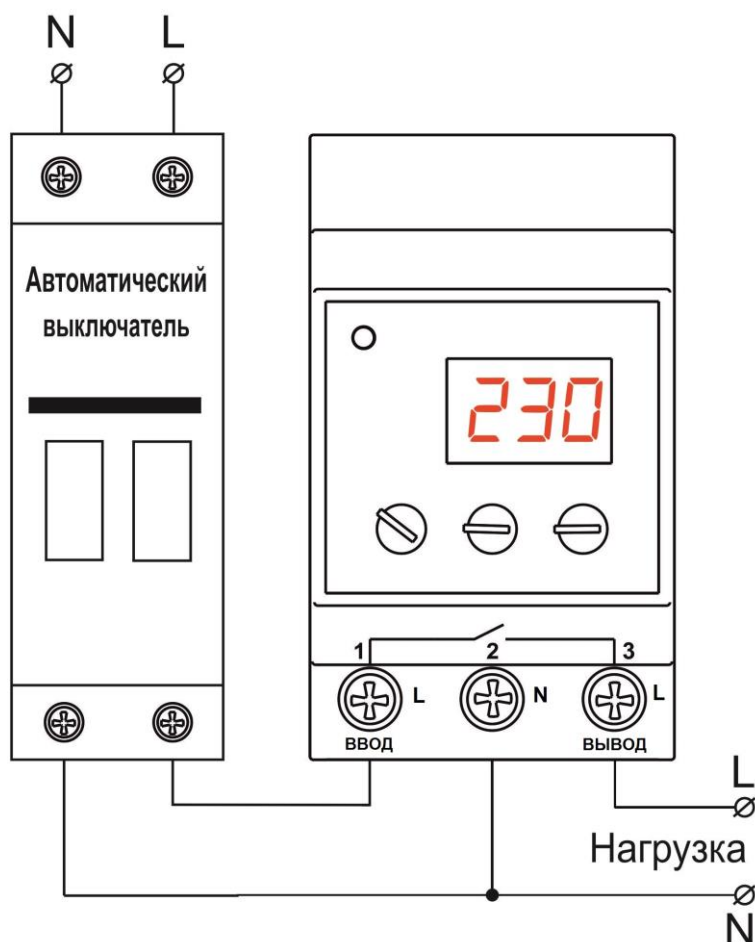
для тока 63 А (14 кВт) – не менее 10 мм<sup>2</sup>.

**НЕ ДОПУСКАЕТСЯ ОСТАВЛЯТЬ ОГОЛЕННЫЕ УЧАСТКИ ПРОВОДА, ВЫСТУПАЮЩИЕ ЗА ПРЕДЕЛЫ КЛЕММНИКА.**

Для надежного контакта необходимо производить затяжку винтов клеммника с усилием, указанным в таблице 2.

При уменьшении момента затяжки – место соединения нагревается, может оплавиться клеммник и загореться провод. При увеличении момента затяжки – возможен срыв резьбы винтов клеммника или пережимание подсоединенного провода.

~ 230 В 50 Гц



L – фаза, N – нейтраль

**Рисунок 2** – Схема подключения изделия

#### 4.1.2.1 Отключить напряжение питания автоматическим выключателем (АВ).

4.1.2.2 Подключить изделие согласно схеме, указанной на рис.2 (без подключения нагрузки) и проверить правильность подключения.

4.1.2.3 Установить с помощью регуляторов, расположенных на лицевой панели, значения максимального и минимального напряжения, при которых должно срабатывать изделие (пороги срабатывания), а также время АПВ.

#### **ВНИМАНИЕ! Не прилагайте чрезмерных усилий при выполнении установочных операций.**

4.1.2.4 Включить АВ, на трехразрядном индикаторе кратковременно появится надпись "5LН".

Изделие перейдет в режим выдержки времени АПВ, если напряжение находится в заданных Пользователем пределах.

По окончании отсчета времени АПВ будет индицироваться действующее значение напряжения в сети и загорится индикатор включения нагрузки.

Мигающее показание значения напряжения означает, что напряжение в сети больше (или меньше) значений, заданных Пользователем.

При необходимости, установить уточненные значения порогов срабатывания по максимальному и минимальному напряжениям, а также время АПВ.

При вращении регуляторов на трехразрядный индикатор выводится значение соответствующего параметра одновременно с миганием точек.

Время АПВ рекомендуется устанавливать для кондиционеров, холодильников и других компрессорных приборов не менее 180 – 240 секунд, для другого оборудования - согласно их инструкциям по эксплуатации.

4.1.2.5 Отключить напряжение питания АВ, подключить защищаемое оборудование к контактам 2, 3 согласно схеме (рис.2).



4.1.2.6 Включить АВ. Изделие готово к работе.

## 4.2 Использование изделия

### 4.2.1 Режимы работы

Изделие может находиться в следующих режимах:

- нормальной работы;
- аварии по напряжению;
- выдержки времени АПВ.

#### 4.2.1.1 Режим нормальной работы:

- напряжение сети находится в пределах, заданных Пользователем при настройках изделия;
- истекло время АПВ;
- защищаемое оборудование подключено к сети, горит индикатор включения нагрузки;
- на трехразрядном индикаторе отображается действующее значение напряжения сети.

#### 4.2.1.2 Режим аварии по напряжению:

- напряжение сети вышло за пределы, заданные Пользователем при настройках изделия, на время большее, чем указано в технических характеристиках (см. табл. 2);
- защищаемое оборудование отключается от сети, индикатор включения нагрузки не горит;
- на трехразрядный индикатор выводится действующее значение напряжения сети в мигающем режиме.

#### 4.2.1.3 Режим выдержки времени АПВ

Отсчет времени АПВ начинается с момента возникновения аварии или с момента подачи питания.

**Во время отсчета времени АПВ на трехразрядном индикаторе отображается:**

- действующее значение входного напряжения в мигающем режиме, если изделие находится в режиме аварии по напряжению;
- время в секундах, оставшееся до окончания времени АПВ, если параметры напряжения сети восстановились после аварии. Горит точка в младшем разряде индикатора.

После завершения времени АПВ изделие перейдет в режим нормальной работы, если параметры напряжения сети восстановились после аварии.

### 4.2.2 РН-125t (РН-132t, РН-140t, РН-150t, РН-163t)

**Отключение нагрузки при превышении температуры внутри корпуса:**

- изделие отключит нагрузку, если температура внутри корпуса превысит 80 °С;
- на трехразрядном индикаторе выводится надпись “**ALo**”, изделие блокируется.

Для разблокировки необходимо:

- отключить изделие от напряжения питания;
- проверить мощность подключенной нагрузки, если превышена – отключить лишнюю нагрузку;
- подождать 20-30 минут для остывания корпуса;
- подать питание на изделие, включив АВ.

## 5 ТЕХНИЧЕСКОЕ ОБСЛУЖИВАНИЕ

### 5.1 Меры безопасности



**НА КЛЕММАХ И ВНУТРЕННИХ ЭЛЕМЕНТАХ ИЗДЕЛИЯ ПРИСУТСТВУЕТ ОПАСНОЕ ДЛЯ ЖИЗНИ НАПРЯЖЕНИЕ.**

**ПРИ ТЕХНИЧЕСКОМ ОБСЛУЖИВАНИИ НЕОБХОДИМО ОТКЛЮЧИТЬ ИЗДЕЛИЕ И ПОДКЛЮЧЕННЫЕ К НЕМУ УСТРОЙСТВА ОТ ПИТАЮЩЕЙ СЕТИ.**

**5.2 Техническое обслуживание изделия должно выполняться квалифицированными специалистами.**

**5.3 Рекомендуемая периодичность технического обслуживания – каждые шесть месяцев.**

#### 5.4 Порядок технического обслуживания:

1) проверить надежность подсоединения проводов, при необходимости – зажать с усилием, указанным в таблице 2;

2) визуально проверить целостность корпуса, в случае обнаружения трещин и сколов изделие снять с эксплуатации и отправить на ремонт;

3) при необходимости протереть ветошью лицевую панель и корпус изделия.

**Для чистки не используйте абразивные материалы и растворители.**

**5.5 При обнаружении неисправности изделия отключить питание и проверить правильность подключения. Если выявить неисправность не удалось, снять изделие с эксплуатации и обратиться к производителю.**

## 6 СРОК СЛУЖБЫ И ГАРАНТИЯ ИЗГОТОВИТЕЛЯ

**6.1** Срок службы изделия 10 лет. По истечении срока службы обратитесь к производителю.

**6.2** Срок хранения – 3 года.

**6.3** Гарантийный срок эксплуатации изделия составляет 10 лет со дня продажи.

