

РЕЛЕ НАПРЯЖЕНИЯ РН-118, РН-119



Руководство по эксплуатации Паспорт

Уважаемый покупатель!
Предприятие "Новатек-Электро" благодарит Вас за приобретение нашей продукции. Рекомендуем сохранять Руководство по эксплуатации на протяжении всего срока службы изделия.

НАЗНАЧЕНИЕ ИЗДЕЛИЯ

Реле напряжения РН-118 (Реле напряжения РН-119) (далее по тексту: изделие, реле, РН-118/РН-119*) предназначено для отключения бытовой и промышленной однофазной нагрузки при недопустимых колебаниях напряжения в сети с последующим автоматическим включением после восстановления параметров сети.

При мощности нагрузки до 2,3 кВт (ток до 10 А) для РН-118 или при мощности нагрузки до 3,6 кВт (ток до 16 А) для РН-119 отключение производится непосредственно изделием, выходные контакты которого включены в разрыв питания нагрузки.

При большей мощности отключение производится магнитным пускателем соответствующей мощности, в разрыв цепи питания катушки которого включены выходные контакты изделия (МП в комплект поставки не входит).

РН-118/РН-119 фиксирует максимальное и минимальное значения напряжения с момента подачи напряжения питания на изделие или с момента последнего просмотра запомненных значений.

РН-118/РН-119 индицирует действующее значение входного напряжения и состояние выходных контактов реле.

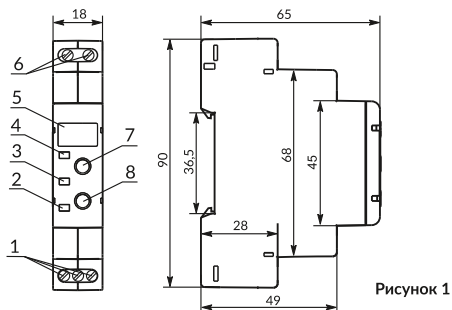


Рисунок 1

- 1 – выходные контакты для подключения нагрузки;
- 2 – индикатор режима «Реле максимального напряжения» (r⁻⁻⁻);
- 3 – индикатор отсчета времени АПВ (t⁰ⁿ);
- 4 – индикатор включения нагрузки (L);
- 5 – дисплей;
- 6 – входные контакты для подключения питания;
- 7 – кнопка ВВЕРХ;
- 8 – кнопка ВНИЗ.

* Отдельно сокращения РН-118 или РН-119 применяются, когда характеристики типов реле отличаются.

ТЕХНИЧЕСКИЕ ХАРАКТЕРИСТИКИ

Основные характеристики

Номинальное переменное однофазное напряжение питания сети	230 В
Частота сети	47 – 65 Гц
Гармонический состав (несинусоидальность) напряжения питания	ГОСТ 32144-2013
Диапазон регулирования по U _{min} *	160 – 220 В
Диапазон регулирования по U _{max} *	230 – 290 В
Диапазон регулирования времени АПВ (твкл)	5 – 900 с
Фиксированное время срабатывания по U _{max}	0,5 с
Фиксированное время срабатывания при импульсном повышении напряжения более 420 В при длительности импульса более 1,5 мс	≤ 0,02 с
Фиксированная задержка отключения по U _{min}	7 с
Фиксированное время срабатывания при снижении напряжения ниже 145 В	0,15 с
Максимальный коммутируемый ток (активной нагрузки) РН-118	10 А
Максимальный коммутируемый ток (активной нагрузки) РН-119	16 А
Точность определения порога срабатывания по напряжению	до 3 В
Минимальное напряжение, при котором сохраняется работоспособность	100 В
Максимальное напряжение, при котором сохраняется работоспособность, В	420 В
Гистерезис возврата по напряжению, В	4 – 5 В
Мощность потребления (при неподключенной нагрузке)	2 Вт
Коммутационный ресурс выходных контактов: - под нагрузкой 16 А (cos φ = 1,0) - под нагрузкой 5 А (cos φ = 1,0)	≥ 100 000 раз ≥ 1 млн. раз
Назначение изделия	Аппаратура управления и распределения
Номинальный режим работы	Продолжит.
Климатическое исполнение	УХЛ 3.1
Степень защиты лицевой панели	IP 40
Степень защиты клемника	IP 20
Допустимая степень загрязнения	II
Категория перенапряжения	II
Класс защиты от поражения электрическим током	II
Номинальное напряжение изоляции	450 В
Номинальное импульсное выдерживаемое напряжение	2,5 кВ
Сечение проводов для подключения к клеммам	0,3 – 3,3 мм ²
Момент затяжки винтов клемм	0,4 Н*м
Масса	≤ 0,100 кг
Габаритные размеры, НхВхЛ	90х65х18 мм
Установка (монтаж) изделия - стандартная DIN-рейка 35 мм	
Изделие сохраняет свою работоспособность при любом положении в пространстве	
Материал корпуса - самозатухающий пластик	
Вредные вещества в количестве, превышающем предельно допустимые концентрации, отсутствуют	
* - шаг регулирования 5 В	

Характеристики выходных контактов

Режим работы	Макс. ток при U~ 250 В	Максимальная коммутируемая мощность	Макс. длительн. допустимое переменное напряжение	Макс. ток при U _{пост} = 30 В
cos φ=1	10 А (РН-118) 16 А (РН-119)	2,3 кВА (РН-118) 3,6 кВА (РН-119)	275 В	5 А
cos φ=0,4	5 А	1,1 кВА		

Изменяемые параметры РН-118/РН-119

Параметр	Код на индикаторе	Заводская установка	Мин. знач.	Макс. знач.
Минимальное напряжение	5L	190 В	160 В	220 В
Максимальное напряжение	5U	250 В	230 В	290 В
Время повторного включения	t0n	5 с	1 с	900 с
Тип реле	tUP	r		

r^t - реле задержки на включение (реле включится через время t⁰ⁿ после подачи напряжения питания);
L - реле минимального напряжения (авария - если напряжение меньше U_{min} (параметр 5L);
U - реле максимального напряжения (авария - если напряжение больше U_{max} (параметр 5U);
t⁰ⁿ - реле напряжения (авария - если напряжение меньше U_{min} (параметр 5L) или напряжение больше U_{max} (параметр 5U)).

ТЕРМИНЫ И СОКРАЩЕНИЯ

Термин «Нормальное напряжение» означает, что входное напряжение соответствует всем установленным Пользователем параметрам.

- Дисплей** - трехразрядный индикатор;
- АПВ** - автоматическое повторное включение;
- МП** - магнитный пускатель;
- U_{min}** - порог срабатывания РН-118 / РН-119 по минимальному напряжению;
- U_{max}** - порог срабатывания РН-118 / РН-119 по максимальному напряжению;
- NO** - (англ. N.O., Normal Open) - нормально-разомкнутый контакт реле;
- NC** - (англ. N.C., Normal Closed) - нормально-замкнутый контакт реле;
- C** - (англ. C., Common) - общий контакт реле.

УСЛОВИЯ ЭКСПЛУАТАЦИИ

Изделие предназначено для эксплуатации в следующих условиях:

- температура окружающей среды от минус 35 до +55°С;
- атмосферное давление от 84 до 106,7 кПа;
- относительная влажность воздуха (при температуре +25°С) 30...80%.

Перед подключением к электрической сети выдержите изделие в условиях эксплуатации в течение двух часов (т.к. на элементах изделия возможна конденсация влаги).

Изделие не предназначено для эксплуатации в условиях:

- значительной вибрации и ударов;
- высокой влажности;
- агрессивной среды с содержанием в воздухе кислот, щелочей и т. п., а также сильных загрязнений (жир, масло, пыль и пр.).

ПОДКЛЮЧЕНИЕ ИЗДЕЛИЯ

НА КЛЕММАХ И ВНУТРЕННИХ ЭЛЕМЕНТАХ ИЗДЕЛИЯ ПРИСУТСТВУЕТ ОПАСНОЕ ДЛЯ ЖИЗНИ НАПРЯЖЕНИЕ

Изделие не предназначено для коммутации нагрузки при коротких замыканиях. Поэтому в цепи питания нагрузки должен быть установлен автоматический выключатель на ток не более 10 А для РН-118 (16 А для РН-119).

Для повышения эксплуатационных свойств изделия рекомендуем установить предохранитель (вставку плавкую) или его аналог в цепи питания РН-118 / РН-119 на ток 1 А.

Все подключения должны выполняться при обесточенном изделии.

Не оставляйте оголенные участки провода, выступающие за пределы клеммника.

Ошибка при выполнении монтажных работ может вывести из строя изделие и подключенные к нему приборы.

Для обеспечения надежности электрических соединений следует использовать гибкие (многопроволочные) провода с изоляцией на напряжение не менее 450 В, концы которых необходимо зачистить от изоляции на 5±0,5 мм и обжать втулочными наконечниками. Сечение провода для подключения защищаемого оборудования зависит от тока (мощности) нагрузки. Например для тока 10 А - не менее 1 мм². Крепление проводов должно исключать механические повреждения, скручивание и стирание изоляции проводов.

Для надежного контакта необходимо производить затяжку винтов клеммника с усилием 0,4 Н*м.

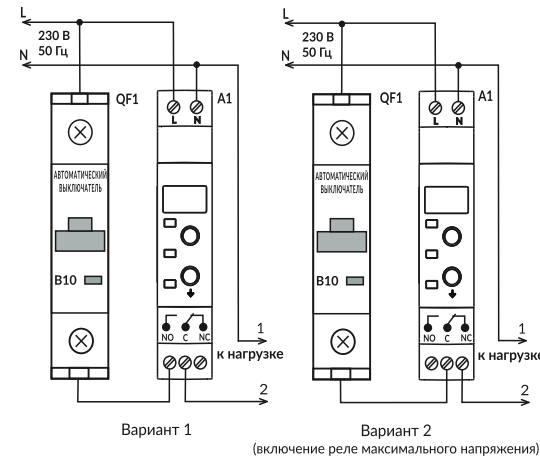
При уменьшении момента затяжки - место соединения нагревается, может оплавиться клеммник и загореться провод. При увеличении момента затяжки - возможен срыв резьбы винтов клеммника или пережимание подсоединенного провода.

При использовании изделия в режимах «Реле напряжения», «Реле минимального напряжения» или «Реле времени» подключите нагрузку в соответствии с рисунком 2 (вариант 1).

При использовании РН-118 / РН-119 в режиме «Реле максимального напряжения» подключите нагрузку в соответствии с рисунком 2 (вариант 2).

При мощности нагрузки до 2,3 кВт (ток до 10 А) для РН-118 или мощности до 3,6 кВт (ток до 16 А) для РН-119, нагрузка включается в соответствии с рисунком 2. При большей мощности подключите катушку МП к контактам 1 и 2 (рис.2), а нагрузку подключите через силовые контакты МП.

Внимание! Если используется МП, то при установке порога минимального напряжения, при котором должно срабатывать РН-118/РН-119, необходимо учитывать напряжение срабатывания и отпускания МП.



Вариант 1
Вариант 2
(включение реле максимального напряжения)

- А1 - РН-118 / РН-119;
QF1 - автоматический выключатель на ток не более 10 А для РН-118 (16 А для РН-119).
- Рисунок 2**
- 1) Подключите изделие к электрической сети (рис. 2).
 - 2) Подайте напряжение питания.
 - 3) При необходимости изменения заводских параметров выполните настройку изделия в соответствии с разделом «Настройка изделия».

НАСТРОЙКА ИЗДЕЛИЯ

Независимо от исходного состояния изделия (Нормальная работа, Авария, Индикация времени АПВ) для изменения параметров РН-118/РН-119 необходимо:

– на лицевой панели изделия одновременно кратковременно нажать кнопки ВВЕРХ и ВНИЗ, при этом на дисплее отобразится первый параметр главного меню (**5U**);

– кнопками ВВЕРХ (ВНИЗ) выбрать необходимый параметр;
– одновременно кратковременно нажать кнопки ВВЕРХ и ВНИЗ (на дисплее начнет мигать значение выбранного параметра);

– кнопками ВВЕРХ (ВНИЗ) изменить значение параметра;
– для записи значения параметра одновременно кратковременно нажать кнопки ВВЕРХ и ВНИЗ, РН-118/РН-119 перейдет обратно в меню.

При одновременном длительном нажатии на кнопки ВВЕРХ и ВНИЗ (более 3 секунд) или при отсутствии нажатия на любую из кнопок в течение 25 секунд РН-118/РН-119 перейдет в исходное состояние.

ВНИМАНИЕ! После изменения параметра Тип реле («**УР**») произойдет автоматический перезапуск изделия.

РАБОТА ИЗДЕЛИЯ

РН-118 / РН-119 может находиться в следующих состояниях:

– *Нормальная работа* (нагрузка включена, горит индикатор включения нагрузки, а на дисплее отображается значение контролируемого напряжения);

– *Авария* (нагрузка отключена, индикатор включения нагрузки не горит, на дисплее выводится значение контролируемого напряжения в мигающем режиме);

– *Индикация времени АПВ* (нагрузка отключена, индикатор включения нагрузки не горит, на дисплее выводится время в секундах, оставшееся до окончания выдержки времени АПВ, и горит индикатор «**ткл**»). После завершения времени АПВ изделие перейдет в состояние «Нормальная работа» при условии нормального напряжения на входе.

Изделие может работать в четырех независимых режимах:

– *Реле напряжения* (параметр **УР** установлен в «**г**»): изделие переходит в состояние «Авария» при снижении входного напряжения ниже U_{min} или при повышении входного напряжения выше U_{max} ;

– *Реле минимального напряжения* (параметр **УР** установлен в «**г**»): изделие переходит в состояние «Авария» при снижении входного напряжения ниже U_{min} ;

– *Реле максимального напряжения* (параметр **УР** установлен в «**г**»): изделие переходит в состояние «Авария» при повышении входного напряжения выше U_{max} ;

– *Реле времени с задержкой на включение* (параметр **УР** установлен в «**г**»),

Особенности первого включения

Если РН-118 / РН-119 было обесточено, то при подаче на вход нормального напряжения к времени АПВ добавляется время подготовки к работе (0,3 – 0,4 с), а на дисплее кратковременно выводится надпись «**5EA**».

Просмотр максимального и минимального значения напряжения

РН-118 / РН-119 фиксирует максимальное и минимальное значения напряжения с момента подачи напряжения питания на изделие или с момента последнего просмотра запомненных значений.

Примечание - После подачи напряжения питания на изделие минимальное значение напряжения равно нулю.

Независимо от исходного состояния РН-118 / РН-119 (Нормальная работа, Авария, Индикация времени АПВ) для прос-

мотра максимального и минимального значения напряжения необходимо кратковременно нажать кнопку ВВЕРХ.

На дисплее последовательно отобразится:

– код «**U**» (в течение одной секунды);

– максимальное значение напряжения с момента включения изделия или с момента последнего просмотра запомненных значений (в течение двух секунд);

– код «**U**» (в течение одной секунды);

– минимальное значение напряжения с момента включения изделия или с момента последнего просмотра запомненных значений (в течение двух секунд).

После просмотра старые значения стираются, а в качестве начального значения максимального и минимального напряжения будет использовано текущее значение напряжения на входе изделия.

Автоматическое повторное включение (АПВ)

Время АПВ задается значением параметра «**ЕП**».

Если РН-118/РН-119 включено как «Реле максимального напряжения» и было обесточено, то при подаче на вход нормального напряжения выдержки времени АПВ не происходит. В других режимах работы изделия отсчет времени АПВ начинается с момента подачи питания.

Во всех режимах работы изделие перейдет в состояние «Нормальная работа» не раньше, чем закончится время АПВ. Отсчет времени АПВ начинается с момента возникновения аварии.

Во время отсчета времени на дисплее отображается: – действующее значение входного напряжения в мигающем режиме, если РН-118/РН-119 находится в состоянии «Авария»;

– время, оставшееся до окончания времени АПВ, если изделие находится в состоянии «Индикация времени АПВ» (одновременно горит индикатор «**ткл**»).

Режим «Реле напряжения»

Нагрузка подключается последовательно с контактами **С** и **NO** (рис. 2 вариант 1).

Если РН-118/РН-119 было обесточено или находилось в состоянии «Авария», то при подаче на вход нормального напряжения изделие переходит в состояние «Нормальная работа» и контакты **С-NC** размыкаются, а контакты **С-NO** замыкаются, нагрузка подключается.

При снижении входного напряжения ниже U_{min} на время более 7 секунд РН-118/РН-119 переходит в состояние «Авария» и контакты **С-NO** замыкаются, нагрузка отключается. При снижении напряжения ниже 145 В, изделие переходит в состояние «Авария» через 0,15 секунды.

Когда входное напряжение станет больше U_{min} на величину гистерезиса, составляющую 4 – 5 В, изделие снова перейдет в состояние «Нормальная работа».

При повышении входного напряжения выше U_{max} на время более 0,5 секунды или при импульсном повышении напряжения более 420 В при длительности импульса более 1,5 мс, РН-118/РН-119 переходит в состояние «Авария» и контакты **С-NO** размыкаются, а контакты **С-NC** замыкаются, нагрузка отключается.

При снижении входного напряжения ниже U_{max} на величину гистерезиса, составляющую 4 – 5 В, изделие возвращается в состояние «Нормальная работа».

Режим «Реле минимального напряжения»

Нагрузка подключается последовательно с контактами **С** и **NO** (рис. 2 вариант 1).

Если РН-118/РН-119 было обесточено или находилось в состоянии «Авария», то при подаче на вход нормального напряжения изделие переходит в состояние «Нормальная работа»: контакты **С-NC** размыкаются, а контакты **С-NO**

замыкаются, нагрузка подключается.

При снижении входного напряжения ниже U_{min} на время более 7 секунд РН-118 / РН-119 переходит в состояние «Авария» и контакты **С-NC** замыкаются, а контакты **С-NO** размыкаются, нагрузка отключается.

При снижении напряжения ниже 145 В, изделие перейдет в состояние «Авария» через 0,15 секунды.

Когда входное напряжение станет больше U_{min} на величину гистерезиса, составляющую 4 – 5 В, изделие снова перейдет в состояние «Нормальная работа».

Режим «Реле максимального напряжения»

Внимание! В режиме «Реле максимального напряжения» нагрузка РН-118/РН-119 должна быть подключена последовательно с контактами **С** и **NC** (рис. 2 вариант 2).

В режиме «Реле максимального напряжения» горит индикатор «**г**».

При подаче на вход РН-118/РН-119 нормального напряжения положение выходных контактов РН-118/РН-119 не меняется: контакты **С-NC** замкнуты, а контакты **С-NO** разомкнуты, нагрузка подключена.

При повышении входного напряжения выше U_{max} на время более 0,5 секунды или при импульсном повышении напряжения более 420 В при длительности импульса более 1,5 мс, РН-118 / РН-119 переходит в состояние «Авария» и контакты **С-NC** размыкаются, а контакты **С-NO** замыкаются, нагрузка отключается.

При снижении входного напряжения ниже U_{max} на величину гистерезиса, составляющую 4 – 5 В, изделие возвращается в состояние «Нормальная работа».

Реле времени с задержкой на включение

Нагрузка подключается последовательно с контактами **С** и **NO** (рис. 2 вариант 1).

При подаче на вход РН-118/РН-119 напряжения выше 164 В изделие через время АПВ переходит в состояние «Нормальная работа»: контакты **С-NC** размыкаются, а контакты **С-NO** замыкаются, нагрузка подключается.

При уменьшении напряжения ниже 145 В изделие перейдет в состояние «Авария», контакты **С-NO** будут разомкнуты, а контакты **С-NC** замкнуты, нагрузка отключена.

МЕРЫ БЕЗОПАСНОСТИ

Отключите изделие от питающей сети при выполнении монтажных работ и техническом обслуживании.

Не пытайтесь самостоятельно открывать и ремонтировать изделие.

Не используйте изделие с механическими повреждениями корпуса.

Не допускайте попадание воды на клеммы и внутренние элементы изделия.

При эксплуатации и техническом обслуживании соблюдайте требования «Правил технической эксплуатации электроустановок потребителей», «Правил техники безопасности при эксплуатации электроустановок потребителей», «Охраны труда при эксплуатации электроустановок».

ТЕХНИЧЕСКОЕ ОБСЛУЖИВАНИЕ

Техническое обслуживание изделия должно выполняться квалифицированными специалистами.

Рекомендуемая периодичность технического обслуживания – каждые шесть месяцев.

Порядок технического обслуживания:

- 1) проверьте надежность подсоединения проводов, при необходимости – зажмите с усилием 0,4 Н*м;
- 2) визуально проверьте целостность корпуса, в случае обнаружения трещин и сколов снимите изделие с эксплуата-

ции и отправьте на ремонт;

3) при необходимости протрите ветошью корпус изделия.

Для чистки не используйте абразивные материалы и растворители.

При обнаружении неисправности изделия отключить питание и проверить правильность подключения. Если выявить неисправность не удалось, снять изделие с эксплуатации и обратиться к производителю.

СРОК СЛУЖБЫ И ГАРАНТИЯ

Срок службы изделия 10 лет.

По истечении срока службы обратитесь к производителю.

Срок хранения – 3 года.

Гарантийный срок эксплуатации изделия составляет 10 лет с дня продажи.

В течение гарантийного срока эксплуатации (в случае отказа изделия) производитель выполняет бесплатно ремонт изделия.

Внимание! Если изделие эксплуатировалось с нарушением требований данного Руководства по эксплуатации, производитель имеет право отказать в гарантийном обслуживании.

Гарантийное обслуживание производится по месту приобретения или производителем изделия. Послегарантийное обслуживание изделия выполняется производителем по действующим тарифам.

Перед отправкой на ремонт, изделие должно быть упаковано в заводскую или другую упаковку, исключающую механические повреждения.

ТРАНСПОРТИРОВАНИЕ И ХРАНЕНИЕ

Изделие в упаковке производителя допускается транспортировать и хранить при температуре от минус 45 до плюс 60 °С и относительной влажности не более 80%.

СВИДЕТЕЛЬСТВО О ПРИЕМКЕ

РН-118/РН-119 изготовлено и принято в соответствии с требованиями ТУ 3425-001-71386598-2005, действующей технической документации и признано годным к эксплуатации.

Начальник отдела качества

Дата изготовления

МП

Предприятие признательно Вам за информацию о качестве изделия и предложения по его работе

По всем вопросам обращаться к производителю:

ООО «НОВАТЕК-ЭЛЕКТРО»,

Кондратьевский пр., 21;

г. Санкт-Петербург, 195197;

тел/факс (812) 740-77-38, 740-77-52, 740-74-55

www.novatek-electro.ru

Дата продажи _____

VN220120