



# **БЛОК УПРАВЛЕНИЯ ХОЛОДИЛЬНЫМИ МАШИНАМИ МСК-301-78**

## **1. НАЗНАЧЕНИЕ**

Блок управления холодильными машинами МСК-301-78 (далее по тексту МСК), предназначен для управления низкотемпературным агрегатом холодильным, входящим в состав конструкции стабилизатора пластично-мёрзлых грунтов (далее по тексту СПМГ).

МСК позволяет:

- 1) контролировать и поддерживать температуру грунтов основания;
- 2) контролировать и поддерживать температуру испарителя СПМГ;
- 3) контролировать и поддерживать температуру картера компрессора;
- 4) контролировать работу компрессора в зависимости от температуры картера компрессора;
- 5) выполнять режим набора холода;
- 6) выполнять оттайку путем периодического останова компрессора;
- 7) обеспечивать подключение внешней аварийной сигнализации;
- 8) защищать компрессор от частых включений;
- 9) защищать от несанкционированного изменения параметров.

МСК обеспечивает защитное отключение компрессора при недопустимых параметрах электрической сети (контролируется действующее значение фазного или линейного напряжения, перекос фаз, правильное чередование фаз и состояние силовых контактов внешнего магнитного пускателя до и после включения компрессора) и последующее автоматическое включение после восстановления параметров напряжения через время, заданное пользователем.

## **2. ОСНОВНЫЕ ХАРАКТЕРИСТИКИ**

2.1. Аналоговые входы: три входа для датчиков температурных NTC/PTC, с усиленной электрической изоляцией для контроля и поддержания температуры грунтов основания, испарителя СПМГ, картера компрессора и управления оттайкой.

2.2. Максимальная длина провода при использовании датчика температуры типа NTC- до 150 метров, при использовании датчика температуры типа PTC- до 5 метров.

2.3. Основные выходы:

– перекидной релейный выход для управления работой компрессора и поддерживающего нагревателя картера компрессора- 8А 250В при  $\cos \varphi=1$ ;

– нормально-разомкнутый релейный выход для управления работой основного нагревателя картера компрессора- 8А 250В при  $\cos \varphi=1$ ;

– опторелейный выход включения сигнализации- 60 мА постоянного или переменного тока.

2.4. Разрешение по температуре 0.1 °С.

2.5. Точность определения порогов срабатывания по напряжению: не более 3В.

2.6. Номинальное напряжение питания: однофазное 220В 50Гц или трехфазное 380В 50Гц.

2.7. Напряжение, при котором сохраняется работоспособность устройства: от 160В до 330В.

2.8. Потребляемая мощность: не более 5 Вт.

2.9. Степень защиты прибора: IP40.

2.10. Степень защиты клеммника: IP20.

2.11. Климатическое исполнение: УЗ.

2.12. Рабочая температура окружающей среды, °С: от минус 35 до +55.

2.13. Температура хранения, °С: от минус 45 до +75.

2.14. Масса не более 0,3 кг.

2.15. Монтаж: на стандартную DIN- рейку 35 мм.

2.16. Положение в пространстве – произвольное.

### 3. ПОДГОТОВКА К ИСПОЛЬЗОВАНИЮ


3.1. Меры безопасности.

Все подключения должны выполняться при обесточенном устройстве.

При включенном питании МСК запрещается прикасаться к любым металлическим поверхностям устройства и внешней клавиатуры (клеммам, оголенным участкам проводов и т.д.).

3.2. Органы управления и габаритные размеры устройства. Рисунок 1.

#### Примечания:

1) Кнопка  - в тексте UP;

2) Кнопка  - в тексте DOWN.

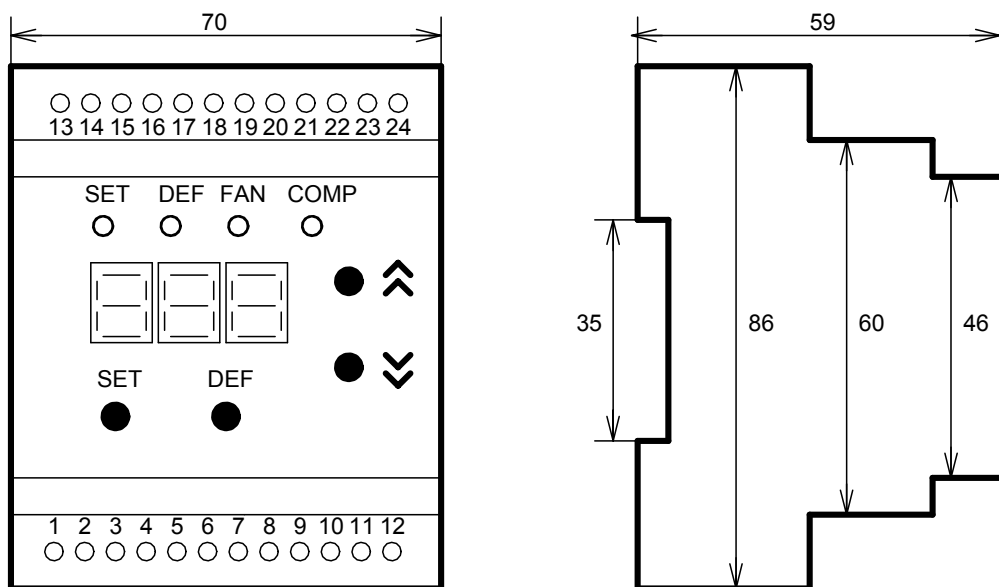


Рисунок 1

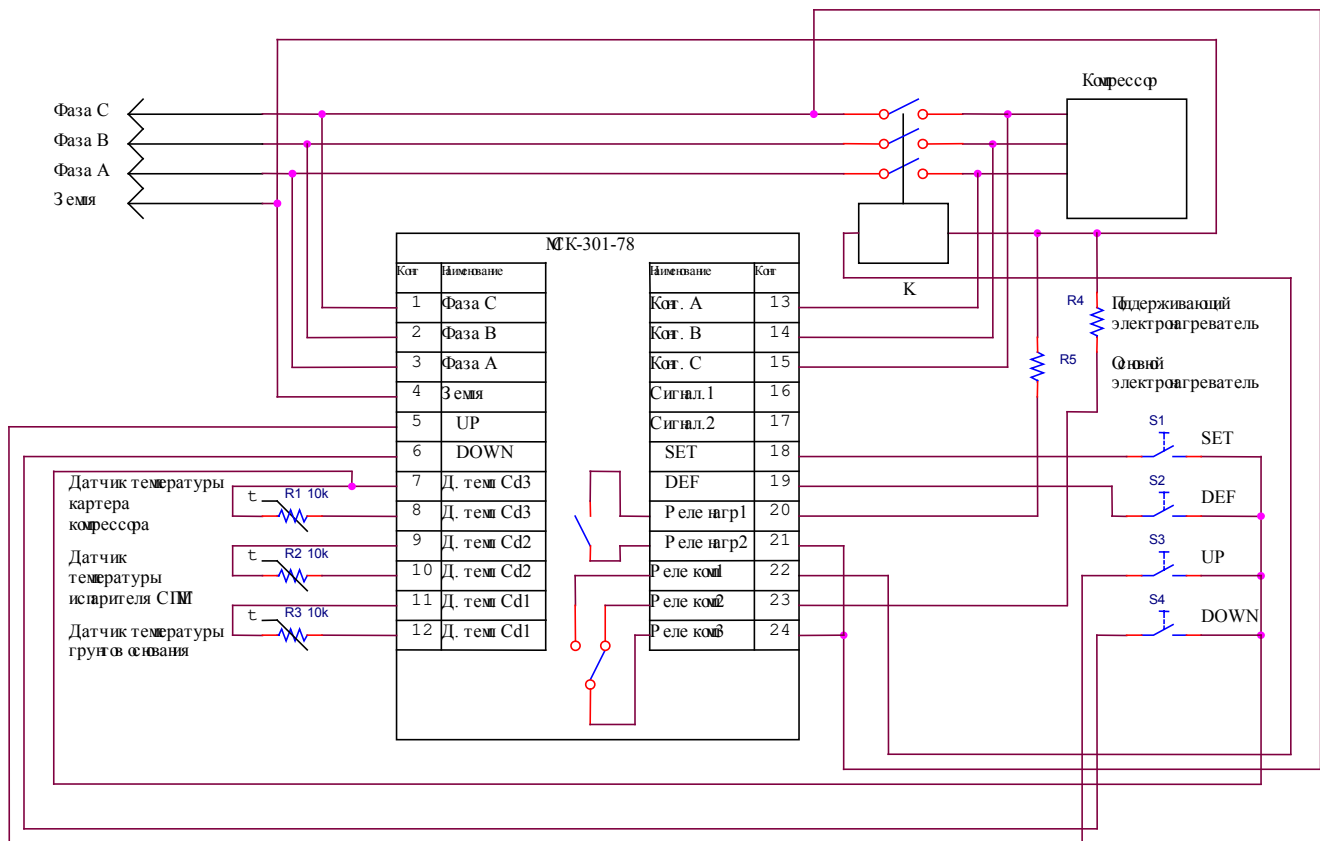
Светодиод COMP – горит, когда включен компрессор.

Светодиод FAN – горит, когда включено реле основного нагревателя картера компрессора.

Светодиод DEF – горит, когда включен режим оттайки.

Светодиод SET – горит в режиме установки параметров.

### 3.3. Схема подключения МСК к трехфазной сети. Рисунок 2.



**Рисунок 2**

**Примечания:**

- 1) При подключении МСК к однофазной сети фаза сети подается одновременно на клеммы 1; 2; 3, а изолированная нейтраль сети на клемму 4.
- 2) При подключении МСК к сети с изолированной нейтралью, линию “земля” на схеме подключения прибора рассматривать как линию нейтраль сети.

### 3.4. Назначение контактов.

#### 3.4.1. Подключение к трёхфазной сети:

- 1) клемма 1 – фаза С;
- 2) клемма 2 – фаза В;
- 3) клемма 3 – фаза А;
- 4) клемма 4 – изолированная нейтраль сети.

#### 3.4.2. Контроль состояния контактов пускателя до и после включения компрессора:

- 1) клемма 13 – фаза А;
- 2) клемма 14 – фаза В;
- 3) клемма 15 – фаза С.

#### 3.4.3. Аналоговые входы:

- 1) клеммы 11; 12 – датчик температурный, Cd1  
– измерение температуры грунтов основания в режиме термостата или РПТИ;
- 2) клеммы 9; 10 – датчик температурный, Cd2  
– измерение температуры испарителя СПМГ в режиме термостата или РПТИ  
– измерение температуры испарителя СПМГ в режиме оттайка;
- 3) клеммы 7; 8 – датчик температурный, Cd3  
– измерение температуры картера компрессора.

#### 3.4.4. Основные выходы:

- 1) клеммы 22; 24 – нормально-разомкнутый выход реле для управления компрессором;
- 2) клеммы 23; 24 – нормально-замкнутые контакты реле для управления поддерживающим нагревателем картера компрессора;

3) клеммы 20; 21 – нормально-разомкнутый выход реле для управления основным нагревателем картера компрессора;

4) клеммы 16; 17 – оптосимисторный выход для сигнализации 60 мА 50 Гц.

3.4.5. Управление через срабатывание герконов, дублирующих кнопки управления:

1) SET – клемма 18 (контакт S1);

2) DEF – клемма 19 (контакт S2);

3) UP – клемма 5 (контакт S3);

4) DOWN – клемма 6 (контакт S4).

3.5. Подготовка к работе.

3.5.1. Подключить к МСК пускатель компрессора, основной нагреватель картера компрессора, поддерживающий нагреватель картера компрессора, сигнализацию, датчики температуры и внешнюю клавиатуру согласно рисунку 2.

3.5.2. Подключить МСК к электрической сети.

3.5.3. Включить питание и установить необходимые режимы работы согласно п.12 таблице 3.

#### **Примечания:**

- 1) Нормальная эксплуатация компрессора агрегата холодильного допускаются без поддерживающего нагревателя картера компрессора (пункт 3.4.4.).
- 2) Для снижения погрешности измерения температуры из-за внешних помех при длине кабеля датчика температурного типа NTC- больше 10 метров, рекомендуется использовать экранированный кабель (пункт 3.4.3.).

#### **4. Управление МСК.**

В исходном состоянии на индикаторе МСК отображается значение текущей температуры в соответствии с п.6. таблица 1.

МСК имеет три уровня управления.

4.1. Уровень блокирования клавиатуры.

На этом уровне возможен только просмотр следующих параметров:

1) температура уставки, SP;

2) температура грунтов основания, tS1 (датчик Cd1);

3) температура испарителя СПМГ, tS2 (датчик Cd2);

4) температура картера компрессора, tS3 (датчик Cd3);

5) время работы МСК, tbU;

6) время наработки компрессора, tCO;

7) напряжение фазы А при U01=0 или линейное напряжение АВ при U01=1, U\_1;

8) напряжение фазы В при U01=0 или линейное напряжение ВС при U01=1, U\_2;

9) напряжение фазы С при U01=0 или линейное напряжение СА при U01=1, U\_3.

Для просмотра параметров необходимо нажать одновременно кнопки DOWN и UP, листание кнопками DOWN и UP, вход в параметр- кнопка SET.

При заблокированной клавиатуре, нажатие любой кнопки (кроме одновременного нажатия кнопок UP и DOWN) приводит к появлению на индикаторе сообщения LOC.

Для разблокирования клавиатуры необходимо нажать кнопку SET. Загорается светодиод SET, а на индикаторе мигает "0". Кнопками UP и DOWN набирается цифра пароля пользователя от 1 до 9 и нажимается кнопка DEF. Если пароль верен, клавиатура разблокирована.

Если после разблокирования клавиатуры не нажимается ни одна кнопка в течение 30с и установка блокировки не снята пользователем, клавиатура снова блокируется.

**Примечание** - Если какой-либо датчик температуры отключен программным способом, то вместо значения температуры (сопротивления) на индикаторе отображается "not".

4.2. При разблокированной клавиатуре возможно:

- 1) включение оттайки или досрочное прекращение оттайки и переход в режим термостата или РПТИ – нажатием кнопки DEF;
- 2) включение режима набор холода – одновременным нажатием кнопок SET и DOWN;
- 3) изменение и просмотр параметров уровня пользователя;
- 4) просмотр параметров уровня наладчика.

Для просмотра и изменения параметров уровня пользователя необходимо нажать кнопку SET, при этом загорается светодиод SET. Листание параметров кнопками DOWN и UP, вход в параметр- кнопка SET, изменение параметра- кнопками DOWN и UP, запись параметра и переход обратно в меню- кнопка DEF, переход обратно в меню без записи- кнопка SET. При отсутствии нажатия любой из кнопок в течение 30 секунд, МСК переходит в исходное состояние.

4.3. Уровень наладчика.

Вход на уровень наладчика- нажатие на кнопку SET в течение 5 секунд. Если уровень защищен паролем, на индикаторе появится сообщение PAS. Повторно нажать кнопку SET. Загорается индикатор SET, а на индикаторе мигает "000". Кнопками UP и DOWN последовательно набрать три цифры пароля наладчика от 1 до 9, разделяя набор нажатием кнопки DEF. Если пароль не верен, загорится PAS (мигает S) и через 30 секунд МСК возвратится в исходное состояние, иначе на индикаторе появляется первый параметр меню наладчика.

Листание параметров кнопками DOWN и UP, вход в параметр- кнопка SET, изменение параметра- кнопками DOWN и UP, запись параметра и переход обратно в меню- кнопка DEF, переход обратно в меню без записи- кнопка SET. При отсутствии нажатия любой из кнопок в течение 30с, МСК переходит в исходное состояние.

На уровне наладчика, доступность любого параметра на уровне пользователя может быть запрещена или разрешена одновременным нажатием кнопок SET и DOWN. Запрет доступа индицируется точкой на правом цифровом индикаторе (при просмотре значения параметра).

Для быстрого восстановления заводских установок необходимо подать напряжение питания на устройство при одновременно нажатых кнопках SET, DOWN и UP. На индикаторе должно загореться "nAU". Выключить питание. Заводские параметры восстановлены.

## **5. Режимы работы МСК.**

5.1. МСК поддерживает следующие режимы работы:

- 1) режим термостата;
- 2) режим набора холода;
- 3) режим поддержания заданной температуры картера компрессора;
- 4) режим тревоги (п.11 таблица 2).

5.2. В режиме термостата выполняется:

- 1) поддержание заданной температуры грунтов основания (датчик Cd1);
- 2) поддержание заданной температуры испарителя СПМГ (датчик Cd2);
- 3) работа компрессора в зависимости от температуры картера компрессора (датчик Cd3);
- 4) оттайка;
- 5) слив конденсата.

5.3. В режиме набора холода выполняется:

- 1) набор холода;
- 2) задержка оттайки;
- 3) оттайка.

5.4. В режиме поддержания заданной температуры картера компрессора выполняется:

- 1) работа реле основного нагревателя картера компрессора;
- 2) осуществление контроля над температурным режимом картера компрессора (датчик Cd3).

**6. Работа датчиков температуры Cd1; Cd2 в режиме термостата или РПТИ.**

Таблица 1

Датчик Cd1	Датчик Cd2	Режим	rrC=0; rrC=1 – работа в режиме термостата rrC=2 – работа в режиме поддержания заданной температуры испарителя СПМГ (далее по тексту РПТИ)
1	0	0, 1	За измеряемую температуру принимается температура датчика Cd1 Работа компрессора осуществляется по параметрам: SP; SP+diF Индикатор МСК отображает температуру измеренную датчиком Cd1
0	1	0, 1	За измеряемую температуру принимается температура датчика Cd2 Работа компрессора осуществляется по параметрам: FSt; FSt+Fad Индикатор МСК отображает температуру измеренную датчиком Cd2
1	1	0	За измеряемую температуру принимается температура датчика Cd1 Работа компрессора осуществляется по параметрам: SP; SP+diF Индикатор МСК отображает температуру измеренную датчиком Cd1 Просмотр температуры, измеренной датчиком Cd2 – параметр tS2
1	1	1	За измеряемую температуру принимается среднее значение обоих датчиков температуры Cd1; Cd2 $\{(Cd1+Cd2)/2\}$ Работа компрессора осуществляется по параметрам: SP; SP+diF Индикатор МСК отображает среднее значение температуры Просмотр температуры, измеренной датчиком Cd1 – параметр tS1 Просмотр температуры, измеренной датчиком Cd2 – параметр tS2
1	0	2	Работа в режиме термостата За измеряемую температуру принимается температура датчика Cd1 Работа компрессора осуществляется по параметрам: SP; SP+diF Индикатор МСК отображает температуру измеренную датчиком Cd1
0	1	2	Работа в РПТИ За измеряемую температуру принимается температура датчика Cd2 Работа компрессора осуществляется по параметрам: FSt; FSt+Fad Индикатор МСК отображает температуру измеренную датчиком Cd2
1	1	2	Работа в РПТИ Температура грунтов основания – датчик Cd1 Температура испарителя СПМГ – датчик Cd2 Работа компрессора осуществляется по параметрам: FSt; FSt+Fad Индикатор МСК отображает температуру, измеренную датчиком Cd1 Просмотр температуры, измеренной датчиком Cd2 – параметр tS2

**7. Режим термостата.**

7.1. Поддержание заданной температуры грунтов основания при программно включенном датчике температуры грунтов основания (Cd1=1).

Параметры, определяющие заданный температурный режим грунтов основания:

SP (Set Point - контрольная точка температуры выключения компрессора) – задаётся пользователем;

diF (дифференциал, °C) – разница между заданной температурой выключения и температурой включения компрессора.

Работа компрессора.

1) Температура грунтов основания, °C повысилась и достигла значения SP+diF:

- горит светодиод COMP;
- компрессор включён (контакты 22; 24 – замкнуты);
- поддерживающий нагреватель картера выключен (контакты 23; 24 – разомкнуты);
- на индикаторе отображается “температура измеренная датчиком Cd1”.

2) Температура грунтов основания, °C понизилась и достигла значения SP:

- гаснет светодиод COMP;
- компрессор выключен (контакты 22; 24 – разомкнуты);
- поддерживающий нагреватель картера включен (контакты 23; 24 – замкнуты);
- на индикаторе отображается “температура измеренная датчиком Cd1”.

**Примечание** - Параметры LSE и HSE – минимальное и максимальное значение контрольной точки Set Point ограничивают диапазон изменения контрольной температуры, задаваемой пользователем (п.12 табл.3).

7.2. Поддержание заданной температуры испарителя СПМГ при программно включенном датчике температуры испарителя СПМГ (Cd2=1).

Параметры, определяющие заданный температурный режим испарителя СПМГ:

FSt (температура выключения компрессора) – задается пользователем;

FAd (дифференциал, °C) – разница между заданной температурой выключения и температурой включения компрессора.

Работа компрессора.

1) Температура испарителя СПМГ, °C повысилась и достигла значения FSt+FAd:

- горит светодиод COMP;
- компрессор включён (контакты 22; 24 – замкнуты);
- поддерживающий нагреватель картера выключен (контакты 23; 24 – разомкнуты);
- на индикаторе отображается “температура измеренная датчиком Cd2”.

2) Температура испарителя СПМГ, °C понизилась и достигла значения FSt

- гаснет светодиод COMP;
- компрессор выключен (контакты 22; 24 – разомкнуты);
- поддерживающий нагреватель картера включен (контакты 23; 24 – замкнуты);
- на индикаторе отображается “температура измеренная датчиком Cd2”.

**Примечания к пунктам 7.1, 7.2:**

1) При Cd1=1; Cd2=0 или Cd1=0; Cd2=1 (программное включение; отключение), МСК работает в соответствии с п.6 таблица 1.

2) При Cd1=1; Cd2=1 (программное включение), МСК работает в соответствии с п.6 таблица 1.

3) При Cd1=0; Cd2=0 (программное отключение) независимо от значения tC, управление компрессором осуществляется в аварийном режиме (режим тревога) по параметрам COп и COF, которые определяют время работы и остановки компрессора.

4) При неисправности датчика Cd1, Cd2 МСК работает также как при программном отключении соответствующего датчика (датчиков). При этом на индикаторе отображаются коды аварий в соответствии с п. 11 таблица 2.

7.3. Работа компрессора в зависимости от температуры картера компрессора при программно включенном датчике температуры картера компрессора (Cd3=1).

7.3.1. Параметры, определяющие границу нижнего задаваемого рабочего температурного режима картера компрессора:

tCn (температура включения компрессора) – задается пользователем;

did (дифференциал, °C) – разница между заданной температурой включения и температурой выключения компрессора.

Работа компрессора.

1) Температура картера компрессора, °C повысилась и достигла значения tCn:

- компрессор работает в режиме термостата или РПТИ (п.6 таблица 1);
- реле компрессора работает в соответствии с пунктами 7.1. 7.2.

2) Температура картера компрессора, °C понизилась и достигла значения tCn-did:

- гаснет светодиод COMP;
- компрессор выключен (контакты 22; 24 – разомкнуты);
- поддерживающий нагреватель картера включен (контакты 23; 24 – замкнуты);
- на индикаторе отображается код аварии “Ac=” (п.11 таблица 2)

7.3.2. Параметры, определяющие границу верхнего задаваемого аварийного температурного режима картера компрессора:

tCt (температура выключения компрессора) – задается пользователем;

tiC (время, после которого возможно включение компрессора после достижения верхней аварийной температурной границы, минут) – задается пользователем.

Работа компрессора.

1) Температура картера компрессора, °C достигла верхней аварийной температуры.

- гаснет светодиод COMP;

- компрессор выключен (контакты 22; 24 – разомкнуты);
- поддерживающий нагреватель картера включен (контакты 23; 24 – замкнуты);
- на индикаторе отображается код аварии “Ac” (п.11 таблица 2)

2) Повторное включение компрессора возможно только после снижения температуры картера компрессора ниже температурной границы  $t_{Ct}$  и истечения времени  $t_{iC}$

### **Примечания к пункту 7.3:**

1) При неисправности датчика температуры  $Cd3$ :

- разрешение на включение компрессора не выдается (контакты 22; 24 – разомкнуты);
- разрешение на включение основного нагревателя картера компрессора не выдается (контакты 20; 21 – разомкнуты);
- поддерживающий нагреватель картера включен (контакты 23; 24 – замкнуты);
- на индикаторе отображается  $Ec3$  или  $Ec3$  (п.11 таблица 2).

2) При отключении датчика программным способом  $Cd3=0$  (допускается при положительных температурах окружающей среды):

- разрешение на включение основного нагревателя картера компрессора не выдается (контакты 20; 21 – разомкнуты);
- компрессор работает в режиме термостата или РПТИ (п.6. таблица 1);
- реле компрессора работает в соответствии с пунктами 7.1. 7.2.

### **7.4. Оттайка.**

МСК позволяет задавать:

1) Длительность оттайки, минут – определяется параметром  $dEt$ .

2) Способ отсчета интервала времени между оттайками – определяется параметром  $dCt$ :

- $dCt=0$  – по времени (параметр  $dit$  определяет время между двумя оттайками);
- $dCt=1$  – по времени наработки компрессора (способ ДиДжиФрост, параметр  $dit$  определяет время наработки компрессора между двумя оттайками, час);
- $dCt=2$  – остановка компрессора (оттайка начинается после каждого выключения компрессора в режиме термостата или РПТИ).

3) Тип (момент) окончания оттайки – определяется параметром  $EdF$ :

- $EdF=0$  оттайка прекращается через время, определяемое параметром  $dEt$ ;
- $EdF=1$  оттайка прекращается, когда температура испарителя СПМГ (датчик  $Cd2$ ), превысит значение параметра  $dSt$ .
- $EdF=2$  оттайка прекращается через время, определяемое параметром  $dEt$  или, когда температура испарителя СПМГ (датчик  $Cd2$ ) превысит значение параметра  $dSt$  (в зависимости от того, какое условие наступит раньше).
- При отключенном датчике ( $Cd2$ ) испарителя СПМГ или при его неисправности оттайка закончиться по времени  $dEt$ , независимо от значения параметра  $EdF$ .

4) При выполнении режима оттайка:

- горит светодиод DEF;
- компрессор выключен (контакты 22; 24 – разомкнуты);
- поддерживающий нагреватель картера включен (контакты 23; 24 – замкнуты);
- показание на индикаторе определяется параметром  $ddL$  (п.12 таблица 3)

7.5. По окончании оттайки МСК осуществляет отсчет времени для слива конденсата.

Параметр  $ddt$  – определяет время стекания конденсата, минут.

При этом:

- компрессор выключен (контакты 22; 24 – разомкнуты);
- поддерживающий нагреватель картера включен (контакты 23; 24 – замкнуты);
- на индикаторе высвечивается – SLI.

### **8.Режим набора холода.**

8.1.Режим работы МСК, предназначен для быстрого понижения температуры грунтов основания. Для включения режима необходимо одновременно нажать кнопки SET и DOWN.

Время работы компрессора в режиме набора холода, час – определяется параметром  $CCt$ .

При выполнении режима набора холода:

- горит светодиод COMP;
- компрессор включён (контакты 22;24 – замкнуты);



– поддерживающий нагреватель картера выключен (контакты 23;24 – разомкнуты);

При этом на индикаторе отображается:

– кратковременно мнемоника “FrE”

– “температура”, измеренная датчиком (Cd1 или Cd2) в соответствии с п.6. таблица 1

8.2. Досрочное прекращение режима набора холода может быть выполнено двукратным нажатием кнопки DEF (первое нажатие переводит МСК в режим оттайки, а второе – прекращает режим оттайки и включает режим термостата).

## 9. Режим поддержания заданной температуры картера компрессора.

9.1. Параметры, определяющие заданный температурный режим картера компрессора при программно включенном датчике температуры картера компрессора (Cd3=1):

tCC (температура выключения основного нагревателя картера) – задается пользователем;

diC (дифференциал, °C) – разница между заданной температурой выключения и температурой включения основного нагревателя картера.

Работа основного нагревателя картера компрессора.

1) Температура картера компрессора, °C понизилась и достигла значения tCC-diC:

– горит светодиод FAN;

– основной нагреватель картера включен (контакты 20; 21 – замкнуты);

– компрессор работает в режиме термостата или РПТИ (п. 6. таблица 1);

– реле компрессора работает в соответствии с пунктами 7.1. 7.2. 7.3.

2) Температура картера компрессора, °C повысилась и достигла значения tCC:

– гаснет светодиод FAN;

– основной нагреватель картера выключен (контакты 20; 21 – разомкнуты);

– компрессор работает в режиме термостата или РПТИ (п. 6 таблица 1);

– реле компрессора работает в соответствии с пунктами 7.1. 7.2. 7.3.

### Примечания:

1) Датчик температуры картера Cd3 неисправен – смотри **Примечание п.7.3.**

2) Датчик температуры картера Cd3 программно отключен Cd3=0 – смотри **Примечание п.7.3.**

## 10. Особенности первого запуска компрессора.

Пользователь может задавать тип поведения МСК при подаче на него питания.

10.1. Параметр dPO=0 – работа МСК в режиме термостата или РПТИ сразу после подачи питания с отработкой в течение времени, заданного в параметре c02 (режим включается через 30 секунд после снятия индикации StA).

10.2. Параметр dPO=1 – работа МСК в режиме проведения оттайки сразу после подачи питания (режим включается через 30 секунд после снятия индикации StA). После завершения режима оттайки МСК переходит в режим термостата или РПТИ.

10.3. Если датчик температуры картера компрессора (Cd3) программно выключен, то до перехода МСК в режим термостата или РПТИ выполняется задержка включения компрессора. При этом компрессор остается выключенным (контакты 22; 24 – разомкнуты; контакты 23; 24 – замкнуты) в течение времени определяемого параметром dPU, а основной нагреватель картера компрессора в это же время включен (контакты 20; 21 – замкнуты).

МСК при этом находится в исходном состоянии в соответствии с пунктом 4.

На индикаторе отображается значение текущей температуры в соответствии с п.6. таблица 1. Светодиод FAN горит.

При включенном и исправном датчике Cd3 задержка включения также будет выполняться, но будет прервана, если температура картера достигнет 40 °C.

## 11. Система контроля над аварийными состояниями.

В режиме термостата осуществляется контроль над выходом температуры грунтов основания за установленные пределы (параметры LAL и HAL). В режиме термостата возможна установка как абсолютных значений аварийной температуры при Att=0 (тревога включается при достижении значений HAL и LAL), так и относительных при Att=1 (тревога включается при достижении верхней границы температуры SP+diF+HAL или при достижении нижней границы температуры SP-LAL). В РПТИ выполняется контроль над выходом температуры за относительные значения

аварийной температуры независимо от значения параметра Att (тревога включается при достижении верхней границы температуры FSt+FAd+HAL или при достижении нижней границы температуры FSt-LAL).

Контроль над выходом температуры грунтов основания не осуществляется в режимах набора холода и оттайки.

В зависимости от установленных параметров включения датчиков температуры (Cd1; Cd2; Cd3), осуществляется контроль короткого замыкания и обрыва датчиков.

Для блокировки преждевременных срабатываний аварий по температуре используются параметры tAO, PAO и dAo (п.12 таблица 3).

Во всех режимах работы, МСК ведет контроль параметров напряжения питания. При отклонении параметров напряжения от заданных значений (п.12 таблица 3), МСК отключает компрессор и включает сигнал тревоги (замыкаются контакты оптореле 16-17). В случае снятия аварийной ситуации по напряжению МСК, через время U05, возвращается в тот режим, во время которого произошла авария по напряжению, если только время восстановления питающих напряжений не превысило параметр Utt, иначе МСК начинает выполнение программы со старта.

МСК, при U08=1, проверяет напряжение на выходных клеммах пускателя компрессора и, в случае залипания контактов пускателя, отключает компрессор и включает сигнал тревоги. Выход из этой аварии и по аварии по нарушению порядка чередования фаз возможен только повторным включением питания МСК.

МСК, при U08=2, не считает аварией одновременное размыкание всех контактов пускателя (полнофазное отключение или включение) и определяет аварию, если незамкнутыми или разомкнутыми остается один или два контакта.

Все коды аварийных ситуаций выводятся на цифровой индикатор в соответствии с таблицей 2.

Коды аварий



Таблица 2

Сигналы отказов на дисплее		Сигналы сигнализации на дисплее	
Отказ контроллера	Er1	от пониженной температуры грунтов основания	A ==
<b>Обрыв датчика</b> температуры грунтов основания Cd1	Eo1	от повышенной температуры грунтов основания	A' =
Короткое замыкание датчика температуры грунтов основания Cd1	Ec1	от пониженной температуры картера компрессора	Ac=
<b>Обрыв датчика</b> температуры испарителя СПМГ Cd2	Eo2	от повышенной температуры картера компрессора	Ac'
Короткое замыкание датчика температуры испарителя СПМГ Cd2	Ec2	от минимального напряжения	U ==
<b>Обрыв датчика</b> температуры картера компрессора Cd3	Eo3	от максимального напряжения	U' =
Короткое замыкание датчика температуры картера компрессора Cd3	Ec3	от перекоса фаз	U' P'
		от отсутствия напряжений на клеммах пускателя	U LL
		от нарушения порядка чередования фаз	U' , ,
		от пропадания фазы	U 0

При любой аварии, перечисленной в таблице 2, включается реле сигнализации (замыкаются контакты 16, 17 оптореле МСК см. п.3.3 рисунок 2), а на индикатор выводится код соответствующий виду аварии.

Если МСК определяет одновременное наличие нескольких аварий по напряжению, то на индикатор выводится код старшей аварии из списка:

(нарушение порядка чередования фаз),

$U_{max}$  (от максимального напряжения),

$U_{\phi}$  (от пропадания фазы),

$U_{LL}$  (от отсутствия напряжения на клеммах пускателя),

$U_{min}$  (от минимального напряжения),

$U_{PP}$  (от перекоса фаз).

## 12. Программируемые и используемые параметры приведены в таблице 3.

Режимы работы МСК

Таблица 3

Установочные и считываемые параметры	Параметры кодов	Мин. знач.	Макс. знач.	Заводская установка	Действия
Поддержание заданной температуры грунтов основания.					
Управление температурой, °C грунтов оснований	SP	-45 (LSE <=)	50 (HSE >=)	-9	Уставка SP – значение температуры грунтов основания, задаваемое пользователем SP- температура выключения компрессора
Дифференциал, °C	diF	1	20	1	SP+diF – разница между заданной температурой выключения и температурой включения компрессора
Верхняя температурная граница, °C	HSE	LSE	50	-6	Уровень наладчика Предел, выше которого температура не может задаваться пользователем
Нижняя температурная граница, °C	LSE	-45	HSE	-12	Уровень наладчика. Предел, ниже которого температура не может задаваться пользователем
Работа компрессора в режиме термостата при rrC=0 или rrC=1 (п.6. таблица 1) Реле компрессора работает в соответствии с пунктами 7.1. 7.2. 7.3.					Компрессор включается, если температура грунтов основания достигла температуры уставки + дифференциал (SP+diF), и выключается, если температура достигла температуры уставки (SP)
Поддержание заданной температуры испарителя СПМГ					
Управление температурой, °C испарителя СПМГ	FSt	-1	-32	-22	FSt- значение температуры испарителя СПМГ, задаваемое пользователем FSt- температура выключения компрессора
Дифференциал, °C	FAd	1	20	10	Разница между заданной температурой выключения и температурой включения компрессора (FSt+FAd)
Работа компрессора в режиме РПТИ при rrC=2 (п.6. таблица 1) Реле компрессора работает в соответствии с пунктами 7.1. 7.2. 7.3.					Компрессор включается, если температура испарителя СПМГ достигла температуры FSt+FAd и выключается, если температура испарителя достигла температуры FSt
Работа датчиков температуры Cd1; Cd2 в режиме термостата или РПТИ (rrC)					
Режим работы МСК: 1) rrC=0 – режим термостата 2) rrC=1	rrC	0	2	2	При Cd1=1 Cd2=1 rrC=2 – работа в РПТИ Температура грунтов основания датчик Cd1 Температура испарителя СПМГ датчик Cd2

Установочные и считываемые параметры	Параметры кодов	Мин. знач.	Макс. знач.	Заводская установка	Действия
– режим термоста- та 3) rC=2 – работа в РПТИ  (п.6 таблица 1)					Работа компрессора осуществляется по параметрам: FSt; FSt+FAd На индикаторе МСК отображается температура, измеренная датчиком Cd1 Просмотр температуры, измеренной датчиком Cd2 – параметр tS2 МСК работает в соответствии с п.6 табл.1
<b>Работа компрессора в зависимости от температуры картера компрессора</b>					
Нижняя температурная граница рабочей температуры картера компрессора, °C	tCn	-15	50	20	При температуре картера компрессора выше tCn реле компрессора работает в соответствии с пунктами 7.1. 7.2. 7.3. (датчик картера компрессора Cd3=1)
Дифференциал, °C	did	1	30	15	При температуре картера компрессора tCn-did компрессор всегда выключен
Верхняя температурная граница рабочей температуры картера компрессора, °C	tCt	30	100	80	Температура картера компрессора, выше которой компрессор выключается. Повторное включение компрессора возможно только после снижения температуры ниже этой границы и истечения времени tiC.
Длительность стоянки компрессора, минут	tiC	5	60	30	Время, по истечении которого возможно включение компрессора после достижения верхней температурной границы
<b>Режим поддержания заданной температуры картера компрессора</b>					
Температура картера компрессора, °C	tCC	1	90	40	Температура картера, выше которой основной нагреватель картера выключен
Дифференциал, °C	diC	1	50	20	При температуре картера компрессора tCC- diC основной нагреватель включен.
<b>Калибровка температурных датчиков Cd1; Cd2; Cd3</b>					
Датчик грунтов основания Cd1, °C	CA1	-9,9	9,9	0	Сдвиг шкалы на CA1 относительно измеренной температуры датчиком Cd1
Датчик испарителя СПМГ Cd2, °C	CA2	-9,9	9,9	0	Сдвиг шкалы на CA2 относительно измеренной температуры датчиком Cd2
Датчик картера компрессора Cd3, °C	CA3	-9,9	9,9	0	Сдвиг шкалы на CA3 относительно измеренной температуры датчиком Cd3
Постоянная времени цифрового фильтра	CFP	5	60	10	При электрических помехах по цепям датчиков температурных или при большой неравномерности температуры
<b>Оттаивание</b>					
Интервал между двумя оттайками, час	dit	1	48	2	dit – определяет время остановки компрессора для выполнения режима оттайка
Способ отсчета времени между двумя	dCt	0	2	1	0 – реальное время Параметр dit определяет на основе реально

Установочные и считываемые параметры	Параметры кодов	Мин. знач.	Макс. знач.	Заводская установка	Действия
оттайками, час					прошедшего времени, интервал между двумя оттайками всегда одинаков 1 – способ ДиДжиФрост Параметр dit определяет время начала оттайки на основе суммарного времени работы компрессора 2 – оттайка начинается после каждого выключения компрессора в режиме термостата или РПТИ
Длительность оттайки, минут	dEt	0	180	60	Время выключенного состояния компрессора при выполнении режима оттайка
Оттайка после выполнения режима набора холода, мин	dAF	0	60	0	Задержка включения выполнения режима оттайка после выполнения режима набора холода
Тип окончания оттайки (момент)	EdF	0	2	2	0 – по времени (параметр dEt) 1 – по достижению заданной температуры (Cd2) испарителя СПМГ (параметр dSt) 2 – по времени (параметр dEt) или по достижению заданной температуры (Cd2) испарителя СПМГ (параметр dSt)
Температура испарителя СПМГ	dSt	-20	5	-5	Значение температуры испарителя СПМГ (Cd2), при которой прекращается оттайка
Время стекания конденсата, минут	ddt	0	90	1	ddt – определяет время стоянки компрессора, после завершения оттайки
Показания дисплея во время выполнения режима оттайка	ddL	0	2	1	ddL=0 – реальная температура датчика Cd1 ddL=1 – реальная температура датчика Cd2 ddL=2 – заставка dEF
Оттайка после подачи питания на МСК	dPO	0	1	0	0 – нет 1 – да
<b>Компрессор</b>					
Минимальное время включения, минут	c01	1	15	5	Защита компрессора от частых включений
Минимальное время отключения, минут	c02	1	15	5	
Управление компрессором в аварийном режиме (таймер) Компрессор: 1) работа, минут 2) стоянка, минут	COн	5	120	60	1) Время работы компрессора при: - неисправности датчиков Cd1; Cd2 - программно выключенных Cd1=0; Cd2=0
	COF	5	120	20	2) Время стоянки компрессора при: - неисправности датчиков Cd1; Cd2 - программно выключенных Cd1=0; Cd2=0

Установочные и считываемые параметры	Параметры кодов	Мин. знач.	Макс. знач.	Заводская установка	Действия
Защита компрессора при неисправности датчиков Cd1; Cd2	cPP	0	2	2	0 – компрессор постоянно выключён 1 – компрессор постоянно включён 2 – используются параметры COп и COF
Задержка включения компрессора при подаче питания на МСК, минут	dPU	0	600	180	Параметр dPU определяет время задержки включения компрессора при включенном основном нагревателе картера после подачи питания на МСК при выключенном программно датчике температуры картера Cd3. МСК при этом находится в исходном состоянии в соответствии с п.4, отображая на индикаторе значение температуры в соответствии с п.6 таблица 1. При включенном и исправном датчике Cd3 задержка включения будет прервана, если температура картера достигнет 40 °С.
Компрессор, в режиме набора холода	CCt	1	24	4	Параметр CCt определяет время работы компрессора в режиме набора холода, час
<b>Сигнализация</b>					
Способ задания аварийной температуры в режиме термостат или РПТИ	Att	0	1	0	Интерпретация значений HAL и LAL Тревога включается: режим Att=0 – при достижении значений указанных в HAL и LAL; режим Att=1
Девиация повышенной температуры грунтов основания	HAL Att=0 Att=1	LAL+1 1	50 50	-6 5	– при верхней температуре SP+ diF+HAL – при нижней температуре SP-LAL Индикатор МСК попеременно отображает:
Девиация пониженной температуры грунтов основания	LAL Att=0 Att=1	-45 1	HAL-1 50	-12 5	а) $A^{\bar{=}}$ (таблица 2) + текущую температуру б) $A_{=}$ (таблица 2) + текущую температуру
Задержка аварии по температуре, минут	tAO	0	90	30	
Авария по температуре после включения питания, час	PAO	0	48	2	Задержка аварии по заданной температуре в режиме термостата или РПТИ после подачи питания на МСК
Аварии по температуре после оттайки и набора холода, час	dAo	0	10	1	Задержка аварии по заданной температуре в режиме термостата или РПТИ
<b>Разное</b>					
Время работы МСК, сутки	tbU	0	999	0	

Установочные и считываемые параметры	Параметры кодов	Мин. знач.	Макс. знач.	Заводская установка	Действия
Время наработки компрессора, сутки	tCO	0	999	0	
Код доступа пользователя	LOC	0	9	0	0 – клавиатура разблокирована 1-9 – пароль пользователя
Код доступа наладчика	PAS	000	999	123	000-доступ на уровень наладчика-разрешен 000-999 – пароль наладчика
Датчик температуры грунтов основания	Cd1	0	1	1	0 – отключен 1 – включен
Датчик температуры испарителя СПМГ	Cd2	0	1	1	0 – отключен 1 – включен
Датчик температуры картера компрессора	Cd3	0	2	2	0 – отключен 1 – датчик типа РТС, подключен к МСК непосредственно 2 – датчик типа РТС, подключен к МСК через искрозащитный барьер “Корунд-3”
Напряжения					
Измеряемое напряжение	U01	0	2	0	0 – фазное 1 – линейное 2 – выключение контроля напряжений
Минимальное напряжение, В	U02	175 302	210 363	198 342	U01=0 U01=1
Максимальное напряжение, В	U03	230 398	250 432	237 410	U01=0 U01=1
Перекас фаз, В	U04	15 26	50 86	25 43	U01=0 U01=1
Время повторного включения, секунд	U05	5	300	10	Время повторного включения после снятия аварийной ситуации по напряжению
Отключение по минимальному напряжению, секунд	U06	5	30	10	Время задержки отключения по минимальному напряжению
Аварии по напряжению	U07	0	30	1	Время задержки на все виды аварий по напряжению, секунд
Контроль напряжения на клеммах пускателя	U08	0	1	2	0 – выключен 1 – включен 2 – включен (при полнофазном отключении или включении пускателя- аварии нет)
Время, после которого МСК переходит на начало программы после аварии по напряжению, минут	Utt	0	180	10	
Тип датчиков температуры Cd1;	tPd	0	1	0	0 – NTC 1 – PTC
Cd2 датчика температуры Cd3					PTC

Установочные и считываемые параметры	Параметры кодов	Мин. знач.	Макс. знач.	Заводская установка	Действия
Версия устройства	rEL			78	

### 13. Транспортирование и хранение.

МСК в упаковке производителя должны храниться в закрытых помещениях с температурой от минус 45<sup>0</sup>С до +76<sup>0</sup>С и относительной влажности не более 80% при отсутствии в воздухе паров, вредно действующих на упаковку и материалы устройства. При транспортировании МСК потребитель должен обеспечить защиту устройства от механических повреждений.

### 14. Гарантийные обязательства.

Предприятие-изготовитель гарантирует безотказную работу МСК в течение года после даты продажи, при условии:

- правильности подключения;
- целостности пломбы ОТК изготовителя;
- целостности корпуса, отсутствии следов вскрытия, трещин, сколов, прочее.