

**ТРЕХФАЗНОЕ
УНИВЕРСАЛЬНОЕ РЕЛЕ
ПЕРЕМЕННОГО
НАПРЯЖЕНИЯ
РНПП-302**



**РУКОВОДСТВО ПО ЭКСПЛУАТАЦИИ
ПАСПОРТ**

Перед использованием устройства внимательно ознакомьтесь с Руководством по эксплуатации.

Перед подключением устройства к электрической сети выдержите его в течение двух часов при условиях эксплуатации.

Для чистки устройства не используйте абразивные материалы или органические соединения (спирт, бензин, растворители и т.д.).



ЗАПРЕЩАЕТСЯ САМОСТОЯТЕЛЬНО ОТКРЫВАТЬ И РЕМОНТИРОВАТЬ УСТРОЙСТВО.

Компоненты устройства могут находиться под напряжением сети.

ЗАПРЕЩАЕТСЯ ОТКРЫВАТЬ И РЕМОНТИРОВАТЬ ЗАЩИЩАЕМОЕ ОБОРУДОВАНИЕ, ЕСЛИ ОНО ПОДКЛЮЧЕНО К ВЫХОДНЫМ КОНТАКТАМ УСТРОЙСТВА.



ЗАПРЕЩАЕТСЯ ЭКСПЛУАТИРОВАТЬ УСТРОЙСТВО В УСЛОВИЯХ ВЫСОКОЙ ВЛАЖНОСТИ.

ЗАПРЕЩАЕТСЯ ЭКСПЛУАТАЦИЯ УСТРОЙСТВА С МЕХАНИЧЕСКИМИ ПОВРЕЖДЕНИЯМИ КОРПУСА.

НЕ ДОПУСКАЕТСЯ ПОПАДАНИЕ ВОДЫ В УСТРОЙСТВО.

При соблюдении правил эксплуатации устройство безопасно для использования.

1 НАЗНАЧЕНИЕ

Трехфазное универсальное реле переменного напряжения РНПП-302 (далее по тексту - устройство, РНПП-302) предназначено для постоянного контроля уровня допустимого напряжения, обрыва, слипания, нарушения правильной последовательности, перекоса фаз в цепях переменного напряжения 220/380 В (230/400В или 240/415В) частотой 50 Гц и отключения нагрузки в случае наступления аварийных ситуаций. РНПП-302 осуществляет измерение действующих значений фазных (линейных) напряжений в сетях с глухозаземленной или изолированной нейтралью и управляет катушкой внешнего магнитного пускателя (далее по тексту МП), коммутирующего цепь питания нагрузки. Устройство следит за состоянием силовых контактов внешнего МП до и после включения нагрузки, контролируя их исправность (подгорание или слипание). РНПП-302 осуществляет последующее автоматическое повторное включение после устранения причины аварии, вызвавшей отключение, через время, заданное Пользователем.

Устройство может работать в четырех независимых режимах:

- реле обрыва фаз при $tPr=0$ (контроль уровней напряжений – выключен);
- реле минимального напряжения при $tPr=1$;
- реле максимального напряжения при $tPr=2$;
- реле напряжения при $tPr=3$.

РНПП-302 индицирует действующее значение фазного (линейного) напряжения, аварию напряжения, состояние реле нагрузки (включено/выключено) и тип аварии.

Примечание – Применяемый в Руководстве термин **нормальное напряжение** означает, что входное напряжение соответствует всем установленным Пользователем параметрам (таблица 2).

2 ОСНОВНЫЕ ТЕХНИЧЕСКИЕ ХАРАКТЕРИСТИКИ

Цифровой вход дистанционного включения/выключения устройства

Перекидной релейный выход для управления магнитным пускателем – 8А, 250В при $\cos \varphi=1$.

Нормально-разомкнутый контакт реле сигнализации – 8А, 250В при $\cos \varphi=1$.

Гармонический состав (несинусоидальность) напряжения питания – ГОСТ 32144-2013

Точность определения порогов срабатывания по напряжению: не более 1,5%.

Номинальное фазное/линейное напряжение: 220/380 (230/400 или 240/415)В.

Диапазоны регулирования минимального напряжения, максимального напряжения, перекоса фаз, времени срабатывания защиты, времени повторного включения и другие параметры приведены в таблице 2.

Потребляемая мощность: не более 5 Вт.

Степень защиты устройства: IP40.

Степень защиты клеммника: IP20.

Сечение проводов для подключения к клеммам: 0,25 – 2,5 мм².

Момент затяжки винтов клемм входных контактов: 0,4 Н*м.

Климатическое исполнение: УХЛ 3.1.

Диапазон рабочих температур: от минус 35 до +55 °С при атмосферном давлении от 84 до 106,7 кПа и относительной влажности воздуха 30 ... 80% (при температуре +25 °С).

Масса, не более 0,3 кг.

Монтаж: на стандартную DIN-рейку 35 мм.

Положение в пространстве – произвольное.

Органы управления и габаритные размеры устройства приведены на рисунке 1.

Вредные вещества в количестве, превышающем предельно допустимые концентрации, отсутствуют.

3 ПОДГОТОВКА К РАБОТЕ

ВНИМАНИЕ! ВСЕ ПОДКЛЮЧЕНИЯ ДОЛЖНЫ ВЫПОЛНЯТЬСЯ ПРИ ОБЕСТОЧЕННОМ УСТРОЙСТВЕ.

ВНИМАНИЕ! РНПП-302 НЕ ПРЕДНАЗНАЧЕНО ДЛЯ КОММУТАЦИИ НАГРУЗКИ ПРИ КОРОТКИХ ЗАМЫКАНИЯХ. ПОЭТОМУ В ЦЕПИ ПИТАНИЯ НАГРУЗКИ ДОЛЖЕН БЫТЬ УСТАНОВЛЕН АВТОМАТИЧЕСКИЙ ВЫКЛЮЧАТЕЛЬ НА ТОК НЕ БОЛЕЕ 10 А.

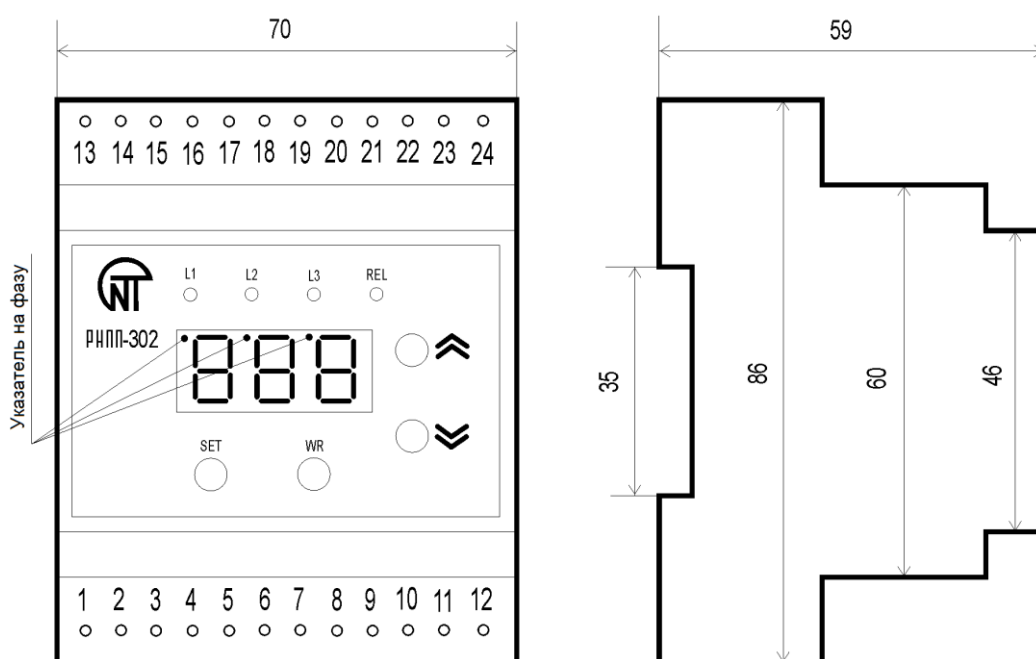
Подключить устройство к МП, цепи реле сигнализации и контактам дистанционного включения согласно рисунку 2.

Для повышения эксплуатационных свойств устройства рекомендуется установить предохранитель (вставку плавкую) или его аналог в цепях питания РНПП-302 (L1, L2, L3 рис. 2) на ток 1 А.

Подключить устройство к электрической сети.

Включить питание и установить необходимые режимы работы согласно таблице 2.

Примечание - При выборе значения минимального напряжения (параметр U_{\min}) следует учитывать напряжения срабатывания и отпускания МП.



- Красный светодиод L1 – горит при аварии по фазе L1.
- Красный светодиод L2 - горит при аварии по фазе L2.
- Красный светодиод L3 – горит при аварии по фазе L3.
- Зеленый светодиод REL – горит, когда включено реле нагрузки.
- Кнопка SET – вход в режим изменения параметров.
- Кнопка WR – запись параметра.
- Кнопки $\hat{\wedge}$, $\hat{\vee}$ – изменение параметра.

Примечание – Кнопка $\hat{\wedge}$ – в тексте UP, кнопка $\hat{\vee}$ – в тексте DOWN.

Рисунок 1 - Лицевая панель, органы управления и габаритные размеры РНПП-302

4 УПРАВЛЕНИЕ РНПП-302

4.1 В исходном состоянии на индикаторе устройства отображается:

- значение фазного напряжения текущей фазы (L1, L2, L3) при $U_0 I=0$ (1,2) или линейного напряжения (L1L2, L2L3, L3L1), при $U_0 I=3(4,5)$;
- указатель на фазу;
- состояние реле нагрузки.

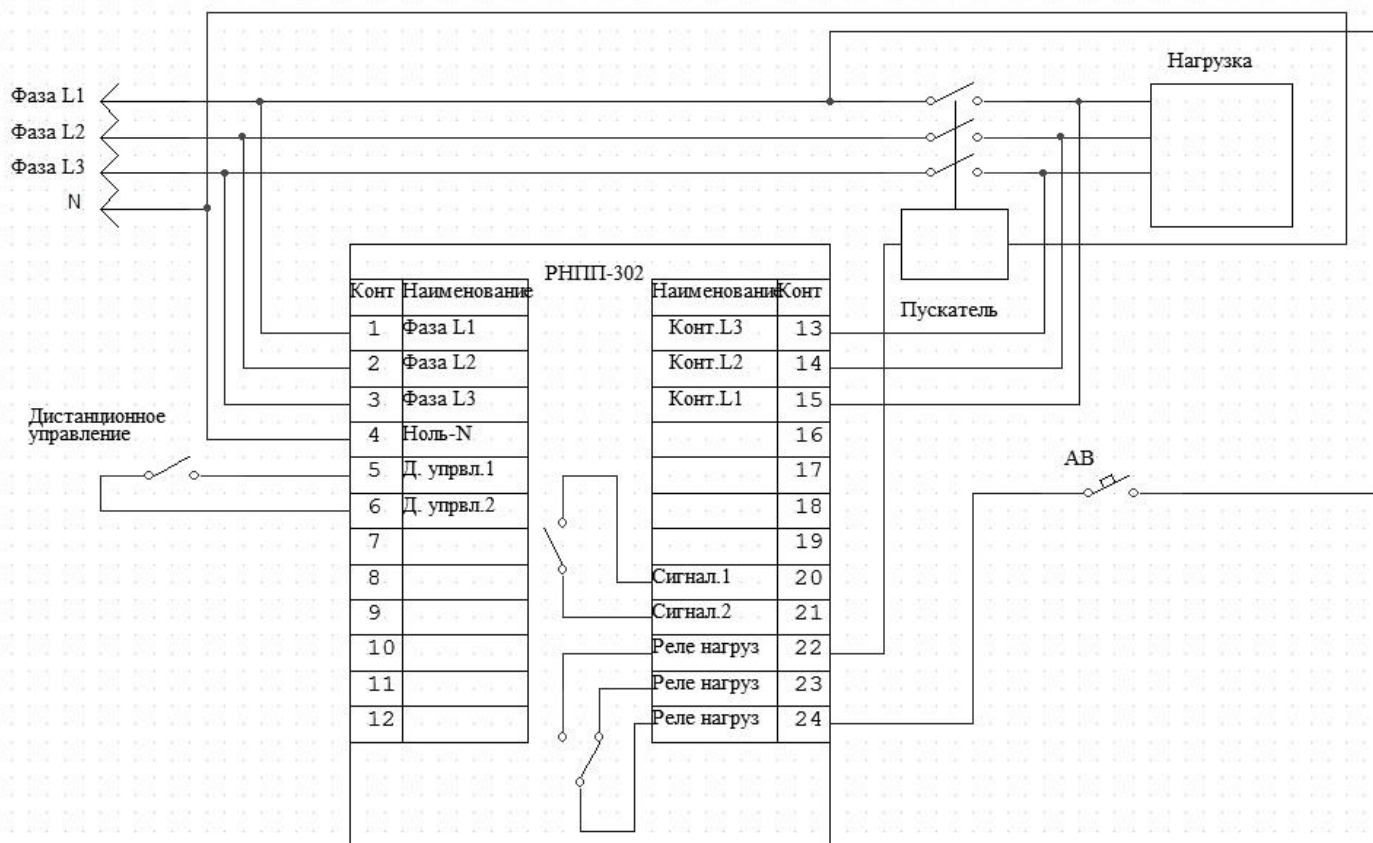
Выбор фазы в ручном режиме ($I, U=0$) осуществляется кнопками DOWN и UP, иначе (при $I, U=1$) смена фазы происходит автоматически через каждые 5 секунд.

4.2 Для просмотра и изменения параметров устройства необходимо:

- нажать кнопку SET, при этом одновременно загораются все указатели на фазу;
- кнопками DOWN и UP выбрать необходимый параметр;
- нажать кнопку SET для входа в параметр;
- кнопками DOWN и UP изменить параметр;
- нажать кнопку WR для записи параметра и перехода обратно в меню;
- нажать кнопку SET для перехода обратно в меню без записи.

При отсутствии нажатия любой из кнопок в течение 15 секунд, РНПП-302 переходит в исходное состояние.

4.3 Для быстрого восстановления заводских установок необходимо подать напряжение питания на устройство при одновременно нажатых кнопках SET, DOWN и UP. На индикаторе должно загореться "nAU". Выключить питание. Заводские параметры восстановлены.



АВ – автоматический выключатель на ток 10 А.

Примечание – При использовании РНПП-302 в трехфазных сетях без нулевого провода, клемма ноль-N (клемма 4) остается свободной. В этом случае контроль должен выполняться по линейным напряжениям (параметр $U_{\text{DI}} = 3(4,5)$).

Рисунок 2 - Схема подключения РНПП-302

5 РАБОТА РНПП-302

5.1 Режимы работы РНПП-302

В зависимости от значения параметра tPr , РНПП-302 может работать в следующих режимах:

- 1) реле обрыва фаз при $tPr = 0$ (контроль только наличия напряжения; контроль уровней напряжений – выключен);
- 2) реле минимального напряжения при $tPr = 1$;
- 3) реле максимального напряжения при $tPr = 2$;
- 4) реле напряжения при $tPr = 3$ (режим min/max уставок).

Режимы работы устройства, значения контролируемых напряжений и времена срабатывания реле нагрузки, задаваемые Пользователем, приведены в таблице 2.

5.2 Момент начала отсчета времени

Момент начала отсчета времени АПВ зависит от значения параметра rAP .

При $rAP = 0$ отсчет времени АПВ начинается с момента возникновения аварии (отключения реле нагрузки).

При $rAP = 1$ отсчет времени АПВ начинается с момента восстановления нормального напряжения.

При нормальном напряжении во время отсчета времени АПВ мигает светодиод **REL**.

5.3 Работа РНПП-302 по уровням напряжения

5.3.1 Особенности первого включения

Особенности первого включения для режима Реле максимального напряжения описаны в п. 5.3.3. В других режимах при подаче на вход нормального напряжения ко времени повторного включения (параметр tPP) добавляется время подготовки к работе (0,3 – 0,4 с). После отсчета времени АПВ реле нагрузки включается: загорается светодиод **REL**, контакты 23, 24 размыкаются, а контакты 22, 24 и 20, 21 замыкаются.

5.3.2 Реле минимального напряжения

При снижении входного напряжения ниже уровня минимального напряжения (параметр $U_{\text{--}}$) и после окончания времени задержки (параметр $t_{\text{--}}$) реле нагрузки выключается: контакты 23, 24 замы-

каются, а контакты 22, 24 и 20, 21 размыкаются.

После окончания времени АПВ и при повышении уровня контролируемого напряжения выше уровня минимального напряжения на величину гистерезиса, составляющую 5 – 6 В, реле нагрузки включается.

5.3.3 Реле максимального напряжения

В этом режиме нагрузка к устройству должна подключаться через контакты 23, 24.

При подаче на вход устройства нормального напряжения положение контактов реле нагрузки не меняется: контакты 23, 24 замкнуты, а контакты 22, 24 и 20, 21 разомкнуты.

При повышении входного напряжения выше уровня максимального напряжения (параметр U_{max}) и после окончания времени задержки (параметр t_{max}), реле нагрузки выключается: контакты 23, 24 размыкаются, а контакты 22, 24 и 20, 21 замыкаются.

После окончания времени АПВ и при снижении входного напряжения ниже уровня максимального напряжения на величину гистерезиса, составляющую 5 – 6 В, реле нагрузки возвращается в исходное состояние: контакты 23, 24 замкнуты, а контакты 22, 24 и 20, 21 разомкнуты.

5.3.4 Реле напряжения

При снижении входного напряжения ниже уровня минимального напряжения (параметр U_{min}) и после окончания времени задержки (параметр t_{min}), реле нагрузки выключается: контакты 23, 24 замыкаются, а контакты 22, 24 и 20, 21 размыкаются.

После окончания времени АПВ и при повышении уровня контролируемого напряжения выше уровня минимального напряжения на величину гистерезиса, составляющую 5 – 6 В, реле нагрузки включается.

При повышении входного напряжения выше уровня максимального напряжения (параметр U_{max}) и после окончания времени задержки (параметр t_{max}), реле нагрузки выключается: контакты 23, 24 замыкаются, а контакты 22, 24 и 20, 21 размыкаются.

После окончания времени АПВ и при снижении входного напряжения ниже уровня максимального напряжения на величину гистерезиса, составляющую 5 – 6 В, реле нагрузки включается.

5.4 Контроль дополнительных параметров напряжения

Во всех режимах работы РНПП-302 постоянно ведет контроль дополнительных параметров напряжения и, при отклонении их значений от заданных, выключает реле нагрузки и включает реле сигнализации. После снятия аварийной ситуации по напряжению РНПП-302 через время t_{PP} включает реле нагрузки и отключает реле сигнализации.

РНПП-302:

1) при $\overline{U_{f1}}=1$ контролирует перекося фаз, значение которого определено параметром $\overline{U_{f1}}$;

2) при $\overline{U_{f2}}=1$ контролирует порядок чередования и слипание фаз;

3) при $\overline{U_{f3}}=1$:

- при включенном реле нагрузки проверяет напряжение на выходных клеммах МП и, в случае отсутствия напряжения, хотя бы на одной клемме, отключает реле нагрузки и включает реле сигнализации;
- если при выключенном реле нагрузки РНПП-302 обнаруживает напряжение на выходных клеммах МП (залипание контактов МП), то повторным включением реле нагрузки на 2 секунды с последующим выключением РНПП-302 пытается разомкнуть контакты. Независимо от результата РНПП-302 включает реле сигнализации, и дальнейшая работа реле нагрузки блокируется.

Выход из аварии по отсутствию напряжения на выходных клеммах МП и из аварии по нарушению порядка чередования фаз возможен только отключением и повторным включением питания РНПП-302.

4) при $\overline{U_{f4}}=2$ РНПП-302 работает так же, как при $\overline{U_{f4}}=1$, но не считает аварией одновременное размыкание всех контактов МП (полнофазное отключение) и определяет аварию, если замкнутым остается один или два контакта. Необходимость в такой функции связана с возможностью отключения МП при помощи технологического контакта (внешнего выключателя, контактов промежуточного реле и т.д.).

5) при $\overline{U_{f5}}=1$ ($\overline{U_{f5}}=2$) РНПП-302 контролирует цифровой вход и, в случае подачи на него сигнала, свидетельствующего о состоянии внешней аварии (например, от термостата, встроенного в обмотку двигателя), РНПП-302 немедленно отключает реле нагрузки и выводит на индикатор код "А I". После снятия сигнала внешней аварии устройство продолжит нормальную работу через время АПВ, определяемое параметром t_{PP} .

Контроль отсутствия обрыва фаз (снижение напряжения по любой из фаз ниже 50 В) сохраняется во всех режимах работы.

5.5 Индикация

При отсутствии аварии на индикатор РНПП-302 выводится действующее значение напряжения выбранной фазы с горячей точкой в верхней части индикатора, которая указывает на выбранную фазу (L1, L2, L3 рис. 1). Светодиод REL горит при включенном реле нагрузки.

При авариях минимального напряжения, максимального напряжения, обрыва фазы и перекоса фазы загорается светодиод аварии той фазы, на которой произошла авария. При нарушении порядка чередования фаз светодиоды аварий загораются поочередно (бегущие огни). При остальных видах аварий – горят все аварийные светодиоды.

Все коды сигнализации об аварийных ситуациях выводятся на цифровой индикатор в соответствии с таблицей 1. Светодиод REL мигает во время отсчета времени АПВ при нормальном напряжении.

5.6 Сигнализация

Реле сигнализации включается и выключается одновременно с реле нагрузки, что позволяет использовать его для управления МП. В этом случае реле нагрузки может быть использовано для включения сигнализации при аварии как нормально-разомкнутое (замыкание при аварии контактов 23, 24).

Таблица 1 – Коды сигнализации

Коды сигнализации на дисплее			
А I	Дистанционное выключение по цифровому входу	U J L	Отсутствие напряжения на клеммах МП или залипание контактов МП
U = =	Минимальное напряжение	U i ' i	Нарушение порядка чередования фаз
U - -	Максимальное напряжение	U o	Пропадание фазы
U r r	Перекос фаз		

Таблица 2 – Режимы работы РНПП-302

Установочные и считываемые параметры	Параметры кодов	Мин. знач.	Макс. знач.	Заводская установка	Действия
Общие параметры					
Индикация напряжения	i U	0	1	1	0 – ручной выбор фазы, значение напряжения которой отображается на индикаторе; 1 – автоматическая смена фазы (каждые 5 с)
Цифровой входной сигнал дистанционного выключения реле нагрузки	c [I	0	2	0	0 – не задействован; 1 – отключение реле нагрузки через время t c c после замыкания цифрового контакта 2 – отключение реле нагрузки через время t c c после размыкания цифрового контакта
Режим работы РНПП-302	t P r	0	3	3	0 – реле обрыва фаз (минимальное и максимальное напряжения не контролируются, авария – если оборваны 1 или 2 фазы); 1 – реле минимального напряжения (авария – если значение напряжения меньше заданного U = =); 2 – реле максимального напряжения (авария – если значение напряжения больше заданного U - -); 3 – реле напряжения (авария – если значение напряжения меньше заданного U = = или значение напряжения больше заданного U - -)
Способ задания отклонения напряжения	S U r	0	1	0	0 – значения напряжения задаются в абсолютных числах; 1 – значение напряжения задается в процентах

Продолжение таблицы 2

Установочные и считываемые параметры	Параметры кодов	Мин. знач.	Макс. знач.	Заводская установка	Действия
Контроль перекоса фаз	$\underline{r}r$	0	1	1	0 – выключен; 1 – включен
Контроль порядка чередования фаз	$\underline{r}l$	0	1	1	0 – выключен; 1 – включен
Контроль напряжения на клеммах пускателя	$\underline{r}L$	0	2	0	0 – выключен; 1 – включен; 2 – включен, при полнофазном отключении или включении МП – аварии нет
Напряжения					
Измеряемое напряжение	$\underline{U}l$	0	5	0	0 – фазное 220В; 1 – фазное 230В; 2 – фазное 240В; 3 – линейное 380В; 4 – линейное 400В; 5 – линейное 415В
Минимальное напряжение, В:	$\underline{U}==$	85 147	230 398	180 311	При $\underline{SUr} = 0$ и $\underline{U}l=0, \underline{U}l=1, \underline{U}l=2$; При $\underline{SUr} = 0$ и $\underline{U}l=3, \underline{U}l=4, \underline{U}l=5$;
%		-60	+10	-30	При $\underline{SUr} = 1$ и любых значениях $\underline{U}l$
Максимальное напряжение, В:	$\underline{U}==$	235 407	295 510	245 424	При $\underline{SUr} = 0$ и $\underline{U}l=0, \underline{U}l=1, \underline{U}l=2$; При $\underline{SUr} = 0$ и $\underline{U}l=3, \underline{U}l=4, \underline{U}l=5$;
%		-10	+20	10	При $\underline{SUr} = 1$ и любых значениях $\underline{U}l$
Перекос фаз, В	$\underline{U}rr$	10 17	80 138	15 25	При $\underline{SUr} = 0$ и $\underline{U}l=0, \underline{U}l=1, \underline{U}l=2$; При $\underline{SUr} = 0$ и $\underline{U}l=3, \underline{U}l=4, \underline{U}l=5$;
%		5	35	5	При $\underline{SUr} = 1$ и любых значениях $\underline{U}l$
Времена					
Время повторного включения (АПВ), с	$\underline{t}PP$	0,5	600	10	Внимание! Минимальное время АПВ при аварии по обрыву фазы составляет 3 секунды независимо от значения параметра $\underline{t}PP$
Время задержки отключения по минимальному напряжению, с	$\underline{t}==$	0,1	30	10	
Время задержки отключения по максимальному напряжению, с	$\underline{t}==$	0,1	30	1	
Время задержки срабатывания по перекосу фаз, с	$\underline{t}rr$	0,1	30	3,0	
Время задержки срабатывания по обрыву фаз, с	$\underline{t}o$	0,1	30	0,5	
Время задержки срабатывания по сигналу аварии на цифровом входе, с	$\underline{t}Ec$	0,1	600	10	
Начало отсчета времени АПВ	$\underline{r}AP$	0	1	0	0 – отсчет времени АПВ начинается с момента возникновения аварии; 1 – отсчет времени АПВ начинается с момента восстановления нормального напряжения
Версия устройства	$\underline{r}EL$			14	

6 ТРАНСПОРТИРОВАНИЕ И ХРАНЕНИЕ

РНПП-302 в упаковке производителя должно храниться в закрытых помещениях при температуре от минус 45 до +60 °С и относительной влажности не более 80% при отсутствии в воздухе паров, вредно действующих на упаковку и материалы устройства. При транспортировании РНПП-302 потребитель должен обеспечить защиту устройства от механических повреждений.

7 СРОК СЛУЖБЫ И ГАРАНТИЯ ИЗГОТОВИТЕЛЯ

7.1 Срок службы устройства 10 лет. По истечении срока службы обратиться к производителю.

7.2 Срок хранения – 3 года.

7.3 Гарантийный срок эксплуатации устройства составляет 5 лет со дня продажи.

В течение гарантийного срока эксплуатации (в случае отказа устройства) производитель выполняет бесплатно ремонт устройства.

ВНИМАНИЕ! ЕСЛИ УСТРОЙСТВО ЭКСПЛУАТИРОВАЛОСЬ С НАРУШЕНИЕМ ТРЕБОВАНИЙ ДАННОГО РУКОВОДСТВА ПО ЭКСПЛУАТАЦИИ, ПОКУПАТЕЛЬ ТЕРЯЕТ ПРАВО НА ГАРАНТИЙНОЕ ОБСЛУЖИВАНИЕ.

7.4 Гарантийное обслуживание производится по месту приобретения или производителем устройства.

7.5 Послегарантийное обслуживание устройства выполняется производителем по действующим тарифам.

7.6 Перед отправкой на ремонт устройство должно быть упаковано в заводскую или другую упаковку, исключая механические повреждения.

Убедительная просьба: в случае возврата устройства и передаче его на гарантийное (послегарантийное) обслуживание, в поле сведений о рекламациях подробно укажите причину возврата.

8 СВИДЕТЕЛЬСТВО О ПРИЕМКЕ

РНПП-302 изготовлено и принято в соответствии с требованиями ТУ 3425-001-71386598-2005, действующей технической документации и признано годным к эксплуатации.

Начальник отдела качества

Дата выпуска

МП

9 СВЕДЕНИЯ О РЕКЛАМАЦИЯХ

Предприятие признательно Вам за информацию о качестве устройства и предложения по его работе.

По всем вопросам обращаться к производителю:

ООО «НОВАТЕК-ЭЛЕКТРО»;
195197, г. Санкт-Петербург, Кондратьевский пр., 21;
тел/факс (812) 740-77-38, 740-77-52, 740-74-55

Дата продажи _____