

РЕЛЕ НАПРЯЖЕНИЯ
РН-240t

РЕЛЕ НАПРЯЖЕНИЯ
РН-263t



РУКОВОДСТВО ПО ЭКСПЛУАТАЦИИ ПАСПОРТ

Уважаемый покупатель!

Предприятие "Новатек - Электро" благодарит Вас за приобретение нашей продукции.

Внимательно изучив Руководство по эксплуатации, Вы сможете правильно пользоваться изделием. Сохраняйте Руководство по эксплуатации на протяжении всего срока службы изделия.

ВНИМАНИЕ! ВСЕ ТРЕБОВАНИЯ РУКОВОДСТВА ПО ЭКСПЛУАТАЦИИ ОБЯЗАТЕЛЬНЫ ДЛЯ ВЫПОЛНЕНИЯ!



ПРЕДОСТЕРЕЖЕНИЕ – НА КЛЕММАХ И ВНУТРЕННИХ ЭЛЕМЕНТАХ ИЗДЕЛИЯ ПРИСУТСТВУЕТ ОПАСНОЕ ДЛЯ ЖИЗНИ НАПРЯЖЕНИЕ, ДЛЯ ОБЕСПЕЧЕНИЯ БЕЗОПАСНОЙ ЭКСПЛУАТАЦИИ ИЗДЕЛИЯ **КАТЕГОРИЧЕСКИ ЗАПРЕЩАЕТСЯ:**

– ВЫПОЛНЯТЬ МОНТАЖНЫЕ РАБОТЫ И ТЕХНИЧЕСКОЕ ОБСЛУЖИВАНИЕ **БЕЗ ОТКЛЮЧЕНИЯ ИЗДЕЛИЯ ОТ ПИТАЮЩЕЙ СЕТИ;**

- САМОСТОЯТЕЛЬНО ОТКРЫВАТЬ И РЕМОНТИРОВАТЬ ИЗДЕЛИЕ;
- ЭКСПЛУАТИРОВАТЬ ИЗДЕЛИЕ С МЕХАНИЧЕСКИМИ ПОВРЕЖДЕНИЯМИ КОРПУСА.

НЕ ДОПУСКАЕТСЯ ПОПАДАНИЕ ВОДЫ НА КЛЕММЫ И ВНУТРЕННИЕ ЭЛЕМЕНТЫ ИЗДЕЛИЯ.

ВНИМАНИЕ! ИЗДЕЛИЕ НЕ ПРЕДНАЗНАЧЕНО ДЛЯ КОММУТАЦИИ НАГРУЗКИ ПРИ КОРОТКИХ ЗАМЫКАНИЯХ. ПОЭТОМУ ИЗДЕЛИЕ ДОЛЖНО ЭКСПЛУАТИРОВАТЬСЯ В ЭЛЕКТРИЧЕСКОЙ СЕТИ, ЗАЩИЩЕННОЙ ДВУХПОЛЮСНЫМ АВТОМАТИЧЕСКИМ ВЫКЛЮЧАТЕЛЕМ С ТОКОМ ОТКЛЮЧЕНИЯ НЕ БОЛЕЕ 63 А КЛАССА В.

При эксплуатации и техническом обслуживании необходимо соблюдать требования нормативных документов:

- «Правила технической эксплуатации электроустановок потребителей»,
- «Правила техники безопасности при эксплуатации электроустановок потребителей»,
- «Охрана труда при эксплуатации электроустановок».

Подключение, регулировка и техническое обслуживание изделия должны выполняться квалифицированными специалистами, изучившими настоящее Руководство по эксплуатации.

При соблюдении правил эксплуатации изделие безопасно для использования.

Настоящее Руководство по эксплуатации предназначено для ознакомления с устройством, требованиями по безопасности, порядком эксплуатации и обслуживания Реле напряжения РН-240т (Реле напряжения РН-263т) (далее по тексту: изделие; реле напряжения).

Примечание - Сокращения РН-240т или РН-263т применяются, когда характеристики типов реле напряжения отличаются.

Термины и сокращения:

- контролируемый параметр – напряжение сети и параметр, выбранный Пользователем (полная мощность, активная мощность, реактивная мощность, ток нагрузки), при превышении которого изделие размыкает выходные контакты (рис. 1);
- АПВ – задержка автоматического повторного включения, которая отсчитывается после размыкания выходных контактов (рис. 1);
- Дисплей – трехразрядный семисегментный индикатор;
- АВ – автоматический выключатель.

1 НАЗНАЧЕНИЕ

1.1 Назначение изделия

Реле напряжения предназначено для защиты бытового и промышленного электрооборудования (холодильников, кондиционеров, стиральных машин, теле-, видео- и аудиотехники и т.п.) от недопустимых колебаний напряжения в сети и последствий обрыва нейтрали (нуля).

Реле напряжения:

- индицирует действующее значение напряжения в сети и состояние выходных контактов (состояние нагрузки);
- измеряет и выводит на дисплей потребляемый нагрузкой ток, активную мощность и отключает нагрузку при превышении заданного порога по току;
- сохраняет в энергонезависимой памяти информацию о пяти последних авариях;
- имеет защиту от перегрева из-за плохого контакта проводников в клеммах в результате загрязнения или недостаточного усилия зажатия.

Изделие может использоваться как цифровой мультиметр (индикация напряжения сети, активной мощности и потребляемого тока).

Питание изделия осуществляется от цепи, которая питает нагрузку.

В таблице 1 приведены характеристики выходных контактов реле напряжений.

В таблице 2 приведены диапазоны измеряемых и контролируемых параметров.

Таблица 1 – Характеристики выходных контактов реле напряжений

Наименование	РН-240т	РН-263т
Максимальный коммутируемый ток при активной нагрузке, А	40	63
Максимальная коммутируемая мощность при активной нагрузке (cos φ=1,0), kW	9	14
Максимальная коммутируемая мощность при активно-индуктивной нагрузке (cos φ=0,4), kW	1,6	2,0
Максимально допустимое переменное напряжение, V	250	250
Срок службы: механический, раз, не менее электрический, раз, не менее	500 тыс. 20 тыс.	500 тыс. 10 тыс.



Таблица 2 – Диапазоны измеряемых и контролируемых параметров

Наименование	Контролируемый диапазон	Изменяемый диапазон
Активная мощность, kW		0,1 – 14
Ток нагрузки, А	1 – 63*	0,5 – 80
Входное напряжение, V	160 – 290	120 – 350

*Примечание - для РН-240т – 40 А

1.2 Условия эксплуатации

Изделие предназначено для эксплуатации в следующих условиях:

- температура окружающей среды от минус 35 до +55°С;
- атмосферное давление от 84 до 106,7 кПа;
- относительная влажность воздуха (при температуре +25 °С) 30 ... 80%.

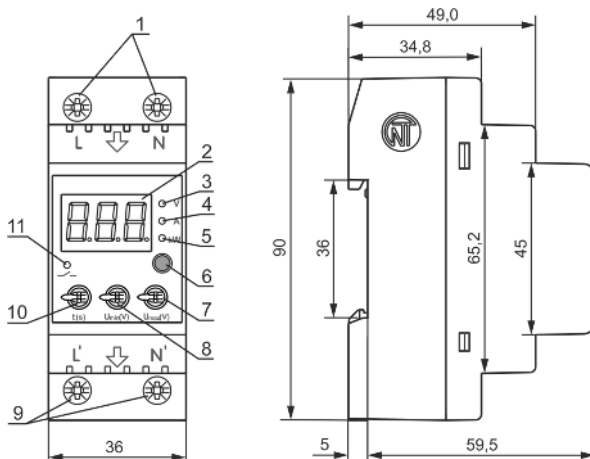
Если температура изделия после транспортирования или хранения отличается от температуры воздуха, при которой предполагается эксплуатация, то перед подключением к электрической сети выдержать изделие в условиях эксплуатации в течение двух часов (т.к. на элементах изделия возможна конденсация влаги).

ВНИМАНИЕ! Изделие не предназначено для эксплуатации в условиях:

- значительной вибрации и ударов;
- агрессивной среды с содержанием в воздухе кислот, щелочей и т. п., а также сильных загрязнений (жир, масло, пыль и пр.).

1.3 Органы управления и габаритные размеры

Органы управления и габаритные размеры приведены на рисунке 1.



- 1 – клеммы для подключения изделия к сети;
- 2 – дисплей;
- 3 – индикатор V горит, когда на дисплее отображается значение напряжения сети;
- 4 – индикатор A горит, когда на дисплее отображается значение тока нагрузки;
- 5 – индикатор kW горит, когда на дисплее отображается значение активной мощности;
- 6 – кнопка изменения вида отображаемого параметра и входа в меню;
- 7 – ручка установки порога срабатывания реле по максимальному напряжению (U_{max});
- 8 – ручка установки порога срабатывания реле по минимальному напряжению (U_{min});
- 9 – клеммы для подключения нагрузки;
- 10 – ручка установки времени АПВ (t);
- 11 - индикатор (далее по тексту **Нагрузка**) горит, когда на выходе изделия есть напряжение.

Рисунок 1 – Органы управления и габаритные размеры изделия

2 ТЕХНИЧЕСКИЕ ХАРАКТЕРИСТИКИ

Основные технические характеристики изделия указаны в таблице 3. Задаваемые параметры приведены в таблице 4.

Таблица 3 – Основные технические характеристики

Наименование	Значение
Номинальное переменное однофазное напряжение питания, V	230
Частота сети, Hz	47 – 65
Гармонический состав (несинусоидальность) напряжения питания	ГОСТ 13144-2013
Номинальное напряжение изоляции, V	450
Номинальное импульсное выдерживаемое напряжение, kV	2,5
Точность измерения активной мощности, %, не хуже	5
Точность измерения тока, %, не хуже	2,5
Точность измерения напряжения в диапазоне 120 – 350 V, %, не хуже	2
Время АПВ по напряжению, s	5 – 900
Время готовности, s, не более	0,8
Потребляемая мощность при неподключенной нагрузке, W, не более	2
Максимальное напряжение, при котором сохраняется работоспособность (действующее значение), V	450
Минимальное напряжение, при котором сохраняется работоспособность (действующее значение), V	130
Время срабатывания защиты по U _{max} , s	1

Продолжение таблицы 3

Наименование	Значение
Задержка отключения при повышении напряжения более 430 V и длительности импульса более 1,5 ms, s, не более	0,05
Задержка отключения при повышении напряжения более 30V от уставки по U_{max} , s	0,12
Время срабатывания защиты по U_{min} , s	7
Задержка отключения при снижении напряжения ниже 145 V, s	0,25
Точность определения порога срабатывания по напряжению, V	3
Гистерезис по напряжению, V	4
Время срабатывания защиты по превышению заданного порога по току, s	5
Номинальный режим работы	Продолжительный
Степень защиты изделия	IP10
Класс защиты от поражения электрическим током	II
Климатическое исполнение	УХЛ3.1
Допустимая степень загрязнения	II
Категория перенапряжения	II
Сечение проводов для подключения к клеммам, mm ²	0,5 – 16,0
Момент затяжки винтов клемм, N*m	2±0,2
Масса, не более, kg	0,2
Габаритные размеры, HxBxL, mm	90x36x60
Монтаж на стандартную DIN-рейку 35 mm	
Изделие сохраняет свою работоспособность при любом положении в пространстве.	
Материал корпуса – самозатухающий пластик	
Вредные вещества, в количестве, превышающем предельно допустимые концентрации, отсутствуют	

<i>При напряжении сети ниже 130 V и выше 350 V значение напряжения, измеренное изделием, не является корректным.</i>	

Таблица 4 – Задаваемые параметры

Наименование	Минимальное значение	Максимальное значение
Время АПВ по напряжению, s	5	900
Порог срабатывания по U_{min} , V	160	230
Порог срабатывания по U_{max} , V	240	290
Порог срабатывания по току*, A	1	40 (PH-240t) 63 (PH-263t)
*Примечание – заводская установка для PH-240t – 40 A; для PH-263t – 63 A		

3 ИСПОЛЬЗОВАНИЕ ПО НАЗНАЧЕНИЮ

3.1 Подготовка к подключению:

- распаковать и проверить изделие на отсутствие повреждений после транспортировки, в случае обнаружения таковых обратиться к поставщику или производителю;
- внимательно изучить Руководство по эксплуатации;
- если у Вас возникли вопросы по монтажу изделия, пожалуйста, обратитесь к производителю по телефону, указанному в конце Руководства по эксплуатации.

3.2 Общие указания

Для обеспечения надежности электрических соединений следует использовать гибкие (много-проволочные) провода с изоляцией на напряжение не менее 450 V.

Сечение провода для подключения защищаемого оборудования зависит от тока (мощности) нагрузки, и должно быть: для тока 40 A (9 kVA) – не менее 6 mm²; для тока 63 A (14 kVA) – не менее 16 mm². Концы проводов необходимо зачистить от изоляции на 5±0,5 mm и обжать втулочными наконечниками. Крепление проводов должно исключать механические повреждения, скручивание и стирание изоляции проводов.

ВНИМАНИЕ! ВСЕ ПОДКЛЮЧЕНИЯ ДОЛЖНЫ ВЫПОЛНЯТЬСЯ ПРИ ОБЕСТОЧЕННОМ ИЗДЕЛИИ.

Ошибка при выполнении монтажных работ может вывести из строя изделие и подключенные к нему приборы.

Не допускается оставлять оголенные участки провода, выступающие за пределы клеммника.

Для надежного контакта необходимо производить затяжку винтов клеммника с усилием, указанным в таблице 3.

При уменьшении момента затяжки – место соединения нагревается, может оплавиться клеммник и загореться провод. При увеличении момента затяжки – возможен срыв резьбы винтов клеммника или пережимание подсоединенного провода.

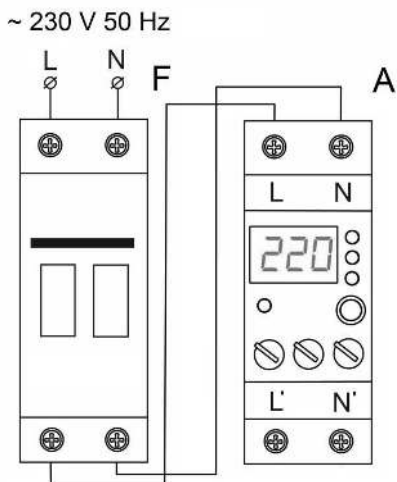
3.3 Подключить входные контакты изделия (п.1 рис.1) к электрической сети через **двухполюсный автоматический выключатель** в соответствии с рис. 2.

Внимание – соблюдение фазировки при подключении изделия к сети является обязательным.

3.4 Подключить нагрузку к выходным клеммам изделия (п.9 рис.1).

3.5 Проверить правильность подключения изделия.

3.6 Установить с помощью ручек, расположенных на лицевой панели, значения максимального (“**U_{max}**”) и минимального (“**U_{min}**”) напряжения, при которых должно срабатывать изделие (пороги срабатывания), а также время АПВ (“**t**”). Рекомендуется устанавливать для кондиционеров, холодильников и других компрессорных приборов время АПВ не менее 180-250 секунд, для другого оборудования – согласно их инструкциям по эксплуатации.



F – автоматический выключатель;
A – реле напряжения.

Рисунок 2 – Схема подключения

3.7 Включить АВ для подачи питания на изделие. На дисплее кратковременно появится надпись “**5LН**”, а затем обратный отсчет времени АПВ. При отсчете обратного времени АПВ горит точка в младшем разряде дисплея и мигает индикатор измеряемого параметра.

После окончания времени АПВ, если значение напряжения сети находится в пределах, заданных Пользователем, на выходные контакты изделия будет подано напряжение и загорится индикатор **Нагрузка**. На дисплее отобразится измеряемый параметр (тот, который был перед отключением изделия от сети), а соответствующий индикатор будет гореть постоянно (поз. 3 – 5 рис. 1).

Для изменения вида измеряемого параметра кратковременно нажать кнопку. Мигающее показание значения напряжения означает, что напряжение в сети больше (или меньше) значений, заданных Пользователем.

3.8 При необходимости, установить уточненные значения порогов срабатывания по максимальному (“**U_{max}**”) и минимальному (“**U_{min}**”) напряжениям, а также время АПВ. При вращении ручек на дисплей выводится значение соответствующего параметра одновременно с миганием точек.

3.9 Для просмотра сведений о пяти последних авариях по напряжению, нажать и удерживать кнопку более 6 секунд до появления надписи “**ЯЕг**” на дисплее. После отпускания кнопки на дисплей будет выведена информация об авариях в соответствии с таблицей 5.

Таблица 5

Порядок вывода информации	Информация на дисплее	Время отображения информации на дисплее, s	Примечание
1	" 1 = U"	1	" 1" – номер последней по времени аварии " = U" – код аварии по максимальному напряжению
2	" 2 4 5"	2	значение напряжения, при котором была зафиксирована авария
3	" 1 = I"	1	" = I" – код аварии по току
4	" 2 4"	2	значение порога срабатывания защиты по току в момент аварии по току
...	...	1	
...	...	2	
9	" 5 = U"	1	" = U" - код аварии по минимальному напряжению
10	" 1 7 5"	2	значение напряжения, при котором была зафиксирована авария

Примечания:

1 – Информация на дисплее приведена для примера;

2 – При аварии по минимальному напряжению при напряжении ниже 150 V в журнал аварий заносится значение 0;

3 – При аварии по максимальному напряжению из-за импульсного перенапряжения в журнал аварий заносится значение 420.

3.10 При необходимости, установить требуемое значение порога срабатывания защиты по току. Для этого:

- нажать кнопку на время более 10 секунд до появления на дисплее надписи "XX" (появляется через 4 секунды после надписи "FE"), где "XX" - заданный порог срабатывания защиты по току, после этого отпустить кнопку;
- кратковременно нажимая кнопку (или удерживая кнопку нажатой) установить необходимое значение порога срабатывания;
- при отсутствии нажатия на кнопку в течение 4 секунд изделие выйдет из состояния установки порога и его значение будет сохранено.

4 РАБОТА ИЗДЕЛИЯ

4.1 Изделие находится в состоянии нормальной работы, если напряжение сети находится в заданных Пользователем пределах и истекло время АПВ.

В этом состоянии защищаемое оборудование подключено к сети, на дисплее отображается значение выбранного параметра, постоянно горит соответствующий индикатор параметра и горит индикатор **Нагрузка**.

4.2 Если напряжение сети выходит за пределы, заданные Пользователем, на время большее, чем указано в технических характеристиках (см. табл. 3), то изделие переходит в состояние аварии по напряжению.

В этом состоянии защищаемое оборудование отключается от сети, индикатор **Нагрузка** не горит, а на дисплее выводится значение контролируемого напряжения в мигающем режиме и мигает индикатор "V".

После восстановления параметров напряжения, начинается отсчет времени АПВ и изделие переходит в состояние индикации времени АПВ. В этом состоянии на дисплее выводится время в секундах, оставшееся до перехода изделия в состояние нормальной работы, и горит точка в младшем разряде дисплея. После завершения времени АПВ изделие переходит в состояние нормальной работы.

4.3 При превышении током нагрузки заданного порога (п.3.10) на время более пяти секунд изделие перейдет в состояние аварии по току.

В этом состоянии защищаемое оборудование отключается от сети, индикатор **Нагрузка** не горит, мигает индикатор "A", а на дисплее в мигающем режиме выводится код "XX", где XX - заданный порог ограничения по току.

При возникновении аварии по току необходимо отключить изделие от сети автоматическим выключателем, устранить причину аварии и снова подключить к сети.

4.4 При срабатывании защиты по перегреву контактной группы (температура выше 85°C) защищаемое оборудование отключается от сети, индикатор включения нагрузки не горит, а на дисплее выводится код «Err» в мигающем режиме.

Для возобновления работы изделия необходимо отключить изделие от сети, проверить отсутствие загрязнения контактов, проверить надежность подсоединения проводов, при необходимости – зажать с усилием, указанным в таблице 3. После этого повторно включить изделие.

Если данная авария будет повторяться, то изделие снять с эксплуатации и отправить на ремонт.

5 ТЕХНИЧЕСКОЕ ОБСЛУЖИВАНИЕ

5.1 Меры безопасности

НА ВНУТРЕННИХ ЭЛЕМЕНТАХ ИЗДЕЛИЯ ПРИСУТСТВУЕТ ОПАСНОЕ ДЛЯ ЖИЗНИ НАПРЯЖЕНИЕ.



ПРИ ТЕХНИЧЕСКОМ ОБСЛУЖИВАНИИ НЕОБХОДИМО ОТКЛЮЧИТЬ ИЗДЕЛИЕ И ПОДКЛЮЧЕННЫЕ К НЕМУ УСТРОЙСТВА ОТ ПИТАЮЩЕЙ СЕТИ.

5.2 Рекомендуемая периодичность технического обслуживания – **каждые шесть месяцев.**

5.3 Порядок технического обслуживания:

1) проверить надежность подсоединения проводов, при необходимости – зажать с усилием, указанным в таблице 2;

2) визуально проверить целостность корпуса, в случае обнаружения трещин и сколов изделие снять с эксплуатации и отправить на ремонт;

3) при необходимости протереть ветошью корпус изделия.

Для чистки устройства не используйте абразивные материалы или органические соединения (спирт, бензин, растворители и т.д.).

6 ТРАНСПОРТИРОВАНИЕ И ХРАНЕНИЕ

Изделие в упаковке производителя допускается транспортировать и хранить при температуре от минус 45 до +60 °С и относительной влажности не более 80%.

7 СРОК СЛУЖБЫ И ГАРАНТИЯ ИЗГОТОВИТЕЛЯ

7.1 Срок службы изделия 10 лет. По истечении срока службы обратитесь к производителю.

7.2 Срок хранения – 3 года.

7.3 Гарантийный срок эксплуатации изделия составляет 10 лет со дня продажи.

В течение гарантийного срока эксплуатации (в случае отказа изделия) производитель выполняет бесплатно ремонт изделия.

ВНИМАНИЕ! ЕСЛИ ИЗДЕЛИЕ ЭКСПЛУАТИРОВАЛОСЬ С НАРУШЕНИЕМ ТРЕБОВАНИЙ ДАННОГО РУКОВОДСТВА ПО ЭКСПЛУАТАЦИИ, ПОТРЕБИТЕЛЬ ТЕРЯЕТ ПРАВО НА ГАРАНТИЙНОЕ ОБСЛУЖИВАНИЕ.

7.4 Гарантийное обслуживание производится по месту приобретения или производителем изделия.

7.5 Послегарантийное обслуживание изделия выполняется производителем по действующим тарифам.

7.6 Перед отправкой на ремонт, изделие должно быть упаковано в заводскую или другую упаковку, исключающую механические повреждения.

Убедительная просьба: при возврате изделия или передаче его на гарантийное (послегарантийное) обслуживание, в поле сведений о рекламациях подробно указывать причину возврата.

8 СВИДЕТЕЛЬСТВО О ПРИЕМКЕ

Реле напряжения изготовлено и принято в соответствии с требованиями ТУ 3425-001-71386598-2005, действующей технической документации и признано годным к эксплуатации.

Начальник отдела качества

Дата изготовления

МП

9 СВЕДЕНИЯ О РЕКЛАМАЦИЯХ

Предприятие признательно Вам за информацию о качестве изделия и предложении по его работе.



По всем вопросам обращаться к производителю:

ООО "НОВАТЕК-ЭЛЕКТРО";
195197, г. Санкт-Петербург, Кондратьевский пр., 21;
тел/факс (812) 740-77-38, 740-77-52, 740-74-55

VN200220