



РЕЛЕ МАКСИМАЛЬНОГО ТОКА PMT-101

РУКОВОДСТВО ПО ЭКСПЛУАТАЦИИ ПАСПОРТ

Уважаемый покупатель!

Предприятие "Новатек -Электро" благодарит Вас за приобретение нашей продукции.
Внимательно изучив Руководство по эксплуатации, Вы сможете правильно пользоваться изделием. Сохраняйте Руководство по эксплуатации на протяжении всего срока службы изделия.

ВНИМАНИЕ! ВСЕ ТРЕБОВАНИЯ РУКОВОДСТВА ПО ЭКСПЛУАТАЦИИ ОБЯЗАТЕЛЬНЫ ДЛЯ ВЫПОЛНЕНИЯ!



ПРЕДОСТЕРЕЖЕНИЕ – НА КЛЕММАХ И ВНУТРЕННИХ ЭЛЕМЕНТАХ ИЗДЕЛИЯ ПРИСУТСТВУЕТ ОПАСНОЕ ДЛЯ ЖИЗНИ НАПРЯЖЕНИЕ. ДЛЯ ОБЕСПЕЧЕНИЯ БЕЗОПАСНОЙ ЭКСПЛУАТАЦИИ ИЗДЕЛИЯ КАТЕГОРИЧЕСКИ ЗАПРЕЩАЕТСЯ:

– ВЫПОЛНЯТЬ МОНТАЖНЫЕ РАБОТЫ И ТЕХНИЧЕСКОЕ ОБСЛУЖИВАНИЕ БЕЗ ОТКЛЮЧЕНИЯ ИЗДЕЛИЯ ОТ ПИТАЮЩЕЙ СЕТИ;

– САМОСТОЯТЕЛЬНО ОТКРЫВАТЬ И РЕМОНТИРОВАТЬ ИЗДЕЛИЕ;

– ЭКСПЛУАТИРОВАТЬ ИЗДЕЛИЕ С МЕХАНИЧЕСКИМИ ПОВРЕЖДЕНИЯМИ КОРПУСА.

НЕ ДОПУСКАЕТСЯ ПОПАДАНИЕ ВОДЫ НА КЛЕММЫ И ВНУТРЕННИЕ ЭЛЕМЕНТЫ ИЗДЕЛИЯ.

При эксплуатации и техническом обслуживании необходимо соблюдать требования нормативных документов:

«Правила технической эксплуатации электроустановок потребителей»,

«Правила техники безопасности при эксплуатации электроустановок потребителей»,

«Охрана труда при эксплуатации электроустановок».

Подключение, регулировка и техническое обслуживание изделия должны выполняться квалифицированными специалистами, изучившими настоящее Руководство по эксплуатации.

При соблюдении правил эксплуатации изделие безопасно для использования.



Настоящее Руководство по эксплуатации предназначено для ознакомления с устройством, требованиями по безопасности, порядку эксплуатации и обслуживания Реле максимального тока РМТ-101 (далее по тексту «изделие», «РМТ-101»).

Термины и сокращения:

АПВ – автоматическое повторное включение нагрузки;

МП – магнитный пускатель;

КЗ – короткое замыкание;

ТТ – трансформатор тока.

1 НАЗНАЧЕНИЕ

1.1 Назначение изделия

Реле максимального тока РМТ-101 предназначено для измерения и постоянного контроля действующего значения тока однофазной нагрузки.

Измеряемый и контролируемый диапазон токов от 0 до 100 А.

Изделие выполняет отключение нагрузки в случае превышения заданного пользователем уровня максимального тока.

При мощности нагрузки до 1,75 кВА нагрузка подключается непосредственно через РМТ-101. При мощности нагрузки, превышающей 1,75 кВА (но не более 20 кВА), нагрузка подключается через магнитный пускатель (МП) соответствующей мощности (МП в комплект не входит).

Пороги максимального тока, времени задержки отключения и времени автоматического повторного включения (АПВ) задает пользователь с помощью ручек и переключателей, вынесенных на лицевую панель изделия.

Изделие может использоваться как:

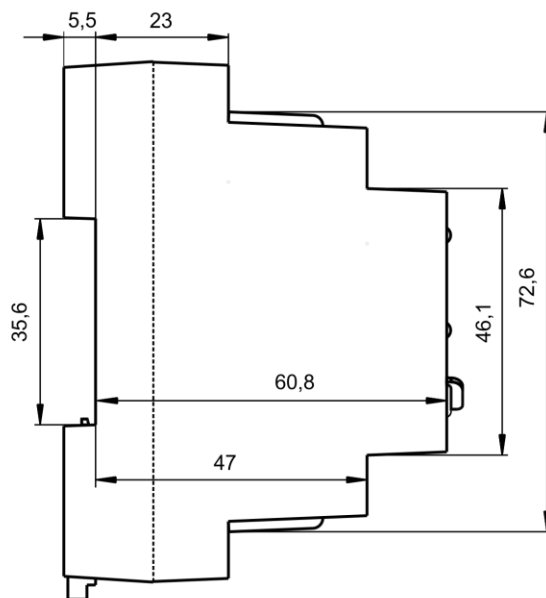
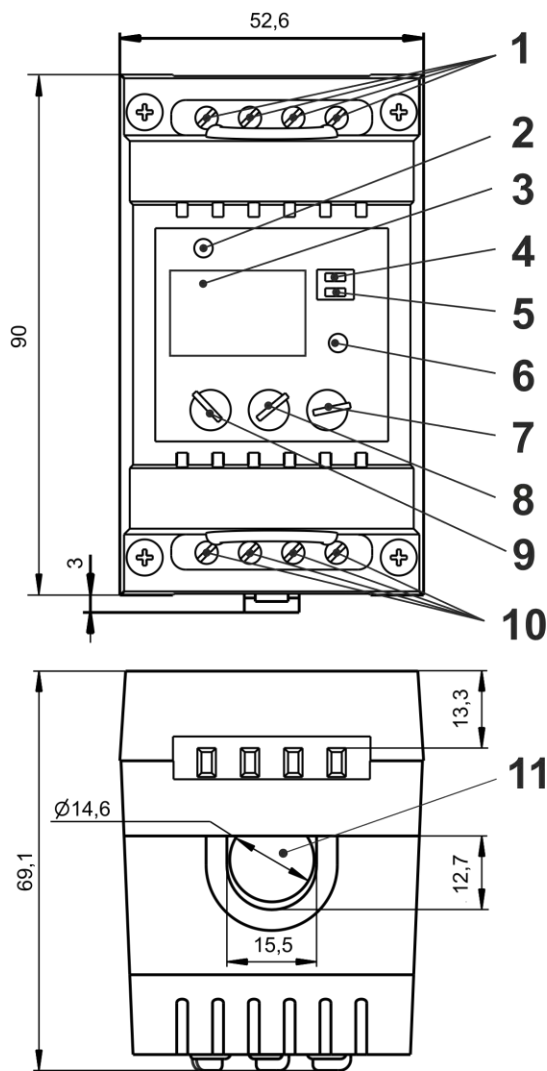
- цифровой амперметр;
- реле ограничения потребляемого тока;
- реле выбора приоритетной нагрузки.

Изделие подключается без разрыва электрической цепи. Для измерения тока используется встроенный трансформатор тока.

Изделие отображает значение тока и состояние нагрузки с помощью индикаторов, расположенных на лицевой панели.

1.2 Органы управления, габаритные и установочные размеры РМТ-101

Органы управления, габаритные и установочные размеры РМТ-101 приведены на рисунке 1.



- 1 Клеммы питания.
- 2 Зеленый светодиод **Нагрузка**.
- 3 Индикатор измеряемых и контролируемых параметров.
- 4 Переключатель выбора значения множителя k – «10/1». Переключатель задает диапазон значения максимального тока от 0 до 10 А или от 0 до 100 А.
- 5 Переключатель режимов индикации максимального или текущего значения тока (**Инд I макс/тек**).
- 6 Красный светодиод **Перегрузка**.
- 7 Ручка установки порога по максимальному току (**$I_{max} \cdot k$ (А)**).
- 8 Ручка установки времени АПВ (**твкл(с)**).
- 9 Ручка установки времени задержки отключения нагрузки (**откл(с)**).
- 10 Клеммы реле управления нагрузкой.
- 11 Отверстие трансформатора тока (отверстие ТТ).

Рисунок 1 – Органы управления, габаритные и установочные размеры РМТ-101

1.3 Условия эксплуатации

Изделие предназначено для эксплуатации в следующих условиях:

- температура окружающей среды от минус 20 до +45 °С;
- атмосферное давление от 84 до 106,7 кПа;
- относительная влажность воздуха (при температуре +25 °С) 30 ... 80%.

Если температура изделия после транспортирования или хранения отличается от температуры среды, при которой предполагается эксплуатация, то перед подключением к электрической сети выдержать изделие в условиях эксплуатации в течение двух часов (т.к. на элементах изделия возможна конденсация влаги).

ВНИМАНИЕ! Изделие не предназначено для эксплуатации в условиях:

- значительной вибрации и ударов;
- высокой влажности;
- агрессивной среды с содержанием в воздухе кислот, щелочей, и т. п., а также сильных загрязнений (жир, масло, пыль и пр.).

2 ТЕХНИЧЕСКИЕ ХАРАКТЕРИСТИКИ

Общие данные приведены в таблице 1.

Основные технические характеристики приведены в таблице 2.

Таблица 1 – Общие данные

Наименование	Значение
Назначение изделия	Аппаратура управления и распределения
Степень защиты лицевой панели	IP 40
Степень защиты корпуса	IP 10
Класс защиты от поражения электрическим током	II
Номинальный режим работы	продолжительный
Климатическое исполнение	УХЛ 3.1
Гармонический состав (несинусоидальность) напряжения питания	ГОСТ 32144-2013
Допустимая степень загрязнения	II
Категория перенапряжения	II
Номинальное напряжение изоляции, В	450
Номинальное импульсное выдерживаемое напряжение, кВ	2,5

Таблица 2 – Основные технические характеристики

Наименование	Значение
Номинальное переменное однофазное напряжение питания, В	230/240
Частота сети, Гц	47 – 53
Диапазон измерения тока, А	0 – 100
Точность измерения тока, не хуже, %	1
Диапазон регулирования значения максимального тока: а) $k=1$; I_{max} , А	0 – 10
абсолютная погрешность измерения тока, не более, А;	$\pm 0,1$
б) $k=10$; I_{max} , А,	0 – 99,9
абсолютная погрешность измерения тока, не более, А	± 1
Диапазон регулирования по t_{on} , с	0 – 900, ∞
Диапазон регулирования по t_{off} , с *	0 – 300
Время готовности, не более, с **	0,8
Максимальный коммутируемый ток (активной нагрузки), А	8
Минимальное напряжение, при котором сохраняется работоспособность (действующее значение), В ***	130
Максимальное напряжение, при котором сохраняется работоспособность (действующее значение), В	300
Максимальное допустимое напряжение, не более, В	400
Допустимая степень загрязнения	II
Категория перенапряжения	II
Мощность потребления (при неподключенной нагрузке), Вт	до 3,5
Коммутационный ресурс выходных контактов, раз: - под нагрузкой 8 А, не менее - под нагрузкой 1 А, не менее	100 тыс. 1 млн.
Сечение проводов для подключения к клеммам, мм ²	0,5 – 2
Момент затяжки винтов клемм, Н*м	0,4
Масса, не более, кг	0,200
Габаритные размеры (при зафиксированной защелке) (типоразмер – 3 стандартных S-модуля на DIN-рейку 35 мм), Н*В*L, мм	90x52,6x69,1
Установка (монтаж) изделия - стандартная DIN-рейка 35 мм	
Изделие сохраняет свою работоспособность при любом положении в пространстве	
Вредные вещества в количестве, превышающем предельно допустимые концентрации, отсутствуют	
Примечания:	
* – погрешность установки t_{off} составляет не более +0,8 секунды.	
** – время реакции при подаче питания не больше 2 секунд (время включает в себя автокалибровку, включение нагрузки, измерение тока и отключение нагрузки в случае определения аварийной ситуации).	
*** – происходит отключение индикатора при напряжении питания менее 130 В и блокировка функционирования при напряжении ниже 110 В.	

3 ИСПОЛЬЗОВАНИЕ ПО НАЗНАЧЕНИЮ

3.1 Подготовка к использованию

3.1.1 Подготовка к подключению:

- распаковать и проверить изделие на отсутствие повреждений после транспортировки, в случае обнаружения таковых обратиться к поставщику или производителю;
- внимательно изучить Руководство по эксплуатации (**обратите особое внимание на схемы подключения питания изделия**);
- если у Вас возникли вопросы по монтажу изделия, пожалуйста, обратитесь по телефону, указанному в конце Руководства по эксплуатации.

3.1.2 Подключение

ВНИМАНИЕ! ИЗДЕЛИЕ НЕ ПРЕДНАЗНАЧЕНО ДЛЯ КОММУТАЦИИ НАГРУЗКИ ПРИ КОРОТКИХ ЗАМЫКАНИЯХ. ПОЭТОМУ В ЦЕПИ ПИТАНИЯ НАГРУЗКИ ДОЛЖЕН БЫТЬ УСТАНОВЛЕН АВТОМАТИЧЕСКИЙ ВЫКЛЮЧАТЕЛЬ НА ТОК НЕ БОЛЕЕ 10 А.

ВНИМАНИЕ! ВСЕ ПОДКЛЮЧЕНИЯ ДОЛЖНЫ ВЫПОЛНЯТЬСЯ ПРИ ОБЕСТОЧЕННОМ ИЗДЕЛИИ.

Ошибка при выполнении монтажных работ может вывести из строя изделие и подключенные к нему приборы.

Для обеспечения надежности электрических соединений следует использовать гибкие (многопроволочные) провода с изоляцией на напряжение не менее 450 В, концы которых необходимо зачистить от изоляции на $5\pm 0,5$ мм и обжать втулочными наконечниками. Рекомендуется использовать провод сечением не менее 1 мм². Крепление проводов должно исключать механические повреждения, скручивание и стирание изоляции проводов.

НЕ ДОПУСКАЕТСЯ ОСТАВЛЯТЬ ОГОЛЕННЫЕ УЧАСТКИ ПРОВОДА, ВЫСТУПАЮЩИЕ ЗА ПРЕДЕЛЫ КЛЕММНИКА.

Для надежного контакта необходимо производить затяжку винтов клеммника с усилием, указанным в таблице 2.

При уменьшении момента затяжки – место соединения нагревается, может оплавиться клеммник и загореться провод. При увеличении момента затяжки – возможен срыв резьбы винтов клеммника или пережимание подсоединенного провода.

Для повышения эксплуатационных свойств изделия рекомендуется установить предохранитель (вставку плавкую) или его аналог в цепь питания РМТ-101 на ток 1 А.

3.1.3 Подключить изделие согласно схеме, указанной на рисунке 2 (рисунок 2а или 2б в зависимости от величины нагрузки). В случае, если изделие используется как реле выбора приоритетной нагрузки, подключить изделие согласно схеме, указанной на рисунке 3 (рисунок 3а или 3б в зависимости от величины нагрузки).

ВНИМАНИЕ! ПРИ ИСПОЛЬЗОВАНИИ РМТ-101 КАК РЕЛЕ ВЫБОРА ПРИОРИТЕТНОЙ НАГРУЗКИ, ПОЛЬЗОВАТЕЛЬ САМ ВЫБИРАЕТ, КАКАЯ ИЗ НАГРУЗОК БУДЕТ ПРИОРИТЕТНОЙ ПРИ ПОДКЛЮЧЕНИИ ИЗДЕЛИЯ.

3.1.4 Провод цепи, ток в которой контролируется, продеть через отверстие ТТ (поз.11 рис.1).

В случае, если изделие используется как реле выбора приоритетной нагрузки – продеть провод, запитывающий обе нагрузки (приоритетную и не приоритетную), через отверстие ТТ (поз.11 рис.1).

3.1.5 Задать диапазон изменения значения максимального тока при помощи переключателя диапазонов 10/1(поз.4 рис.1).

3.1.6 Установить переключатель режимов индикации **Ind I max/current** (поз.5 рис.1) в позицию «current».

3.1.7 Установить с помощью ручек, расположенных на лицевой панели, пороги максимального тока, время задержки отключения нагрузки и время АПВ (**I_{max}·k (A)**, **ton(sec)**, **toff(sec)**) (поз.7, 8, 9 рис.1).

ВНИМАНИЕ! Не прилагайте чрезмерных усилий при выполнении установочных операций.

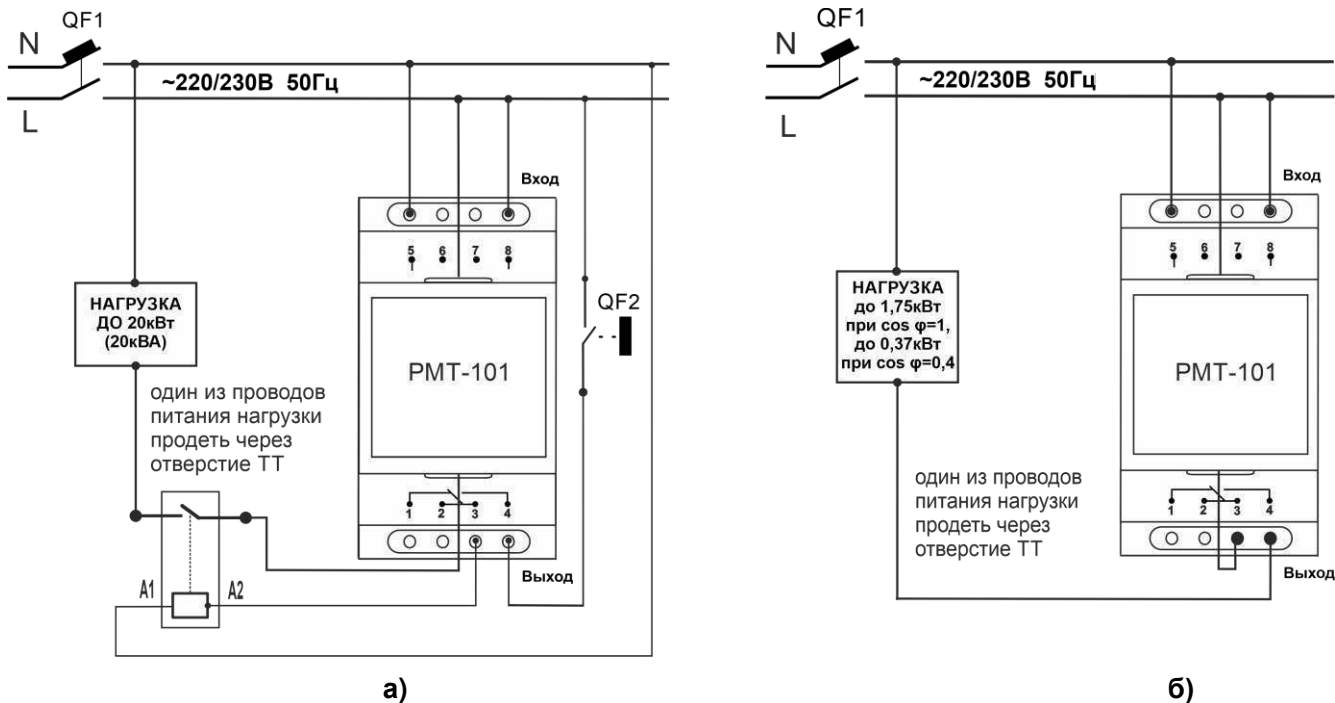
3.1.8 Подать напряжение питания.

3.1.9 Выполнить точную настройку значений порогов, для контроля значения которых используется индикатор (поз.3 рис.1).

Для повышения удобства установки параметров шкала ручки установки времени АПВ (**ton(sec)**) (поз.8 рис.1) разбита на диапазоны 0-100 и 100-900 секунд.

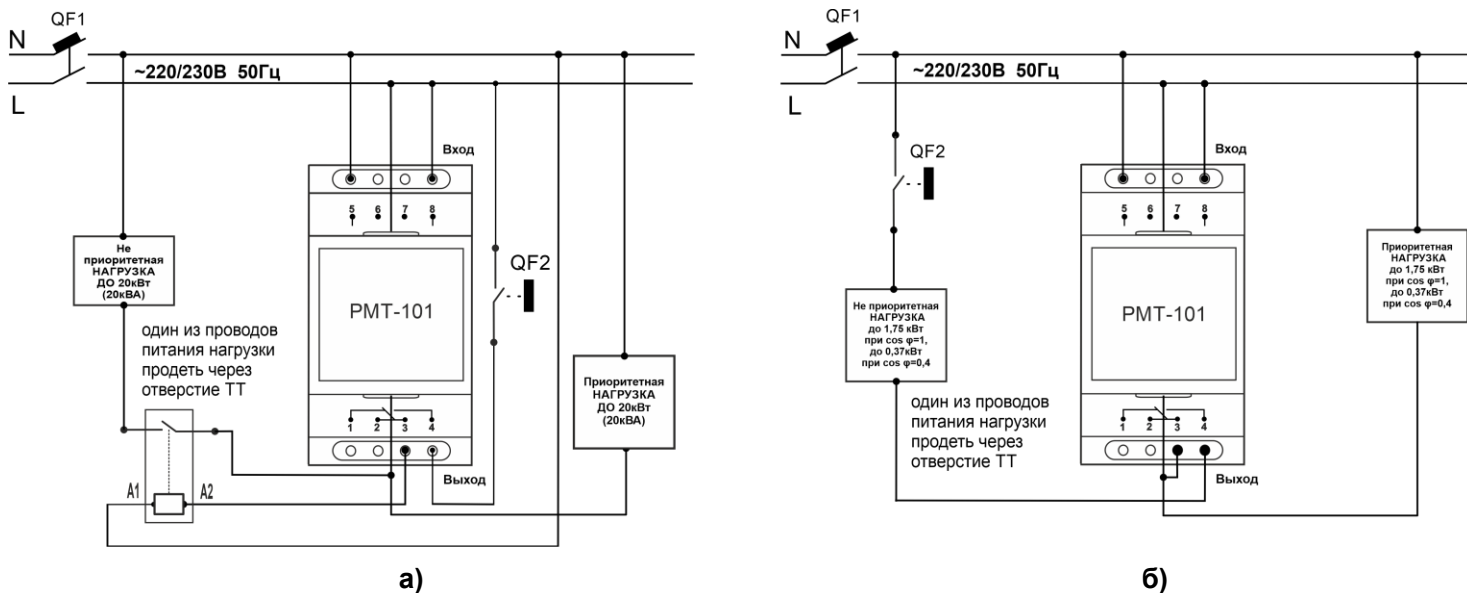
Шкала ручки установки времени задержки отключения нагрузки (**toff(sec)**) (поз.9 рис.1) разбита на диапазоны 0-50 и 50-300 секунд с разной ценой деления.

При вращении любой из ручек задания порогов (поз. 7, 8, 9 рис.1) на индикаторе отображается значение регулируемого параметра, при этом в младшем разряде засвечивается десятичная точка.



L – фаза; N – нейтраль;
 QF1, QF2 – автоматические выключатели.

Рисунок 2 – Схема подключения PMT-101



L – фаза; N – нейтраль;
 QF1, QF2 – автоматические выключатели.

Примечание – QF1, как основной автоматический выключатель, необходимо устанавливать на ток срабатывания не более 8 А при мощности нагрузки до 1,75 кВт. При мощности нагрузки до 20 кВт – QF1 необходимо устанавливать на ток не более 100 А. QF2 – автоматический выключатель для не приоритетной нагрузки, он защищает как нагрузку, так и непосредственно PMT-101 от короткого замыкания (КЗ).

Рисунок 3 – Схема подключения PMT-101 как реле выбора приоритетной нагрузки

3.2 Использование изделия

3.2.1 Использование изделия как цифрового амперметра и реле ограничения потребляемого тока.

3.2.1.1 После подачи напряжения питания на клеммы PMT-101 (поз.1 рис.1), через время готовности (не более 0,8 с), происходит включение нагрузки:

- контакты 1-2 размыкаются;
- контакты 3-4 замыкаются;
- загорается светодиод **Нагрузка** (поз.2 рис.1);
- на индикаторе (поз.3 рис.1) отображается значение тока нагрузки.

3.2.1.2 Если достигнуто значение тока, превышающего порог максимального тока:

- загорается красный светодиод **Перегрузка**;
- начинает отсчитываться задержка отключения нагрузки, при этом на индикаторе (поз.3 рис.1) поочередно отображается значение тока нагрузки (в амперах) и время (в секундах), оставшееся до отключения.

По истечении времени задержки отключения нагрузка отключается: контакты 3-4 размыкаются; контакты 1-2 замыкаются (поз.10 рис.1); зеленый светодиод **Нагрузка** гаснет.

3.2.1.3 Если снизилось значение тока нагрузки ниже, чем порог максимального тока:

- светодиод **Перегрузка** гаснет;
- начинается отсчет времени АПВ (если АПВ разрешено), при этом на индикаторе (поз.3 рис.1) отображается время (в секундах), оставшееся до включения нагрузки.

Если после отключения нагрузки ток нагрузки не снижается ниже порога, отсчет времени АПВ не происходит, а на индикаторе (поз.3 рис.1) попеременно отображается сообщение «Err» и значение текущего тока.

После истечения времени АПВ нагрузка включается: контакты 1-2 размыкаются; 3-4 замыкаются, загорается светодиод **Нагрузка**, на индикаторе отображается значение тока нагрузки.

3.2.2 Использование изделия как реле выбора приоритетной нагрузки.

3.2.2.1 После подачи напряжения питания на клеммы РМТ-101 (поз.1 рис.1), через время готовности (не более 0,8 с), происходит включение нагрузки:

- контакты 1-2 размыкаются;
- контакты 3-4 замыкаются, загорается светодиод **Нагрузка** (поз.2 рис.1);
- включается неприоритетная нагрузка, на индикаторе (поз.3 рис.1) отображается значение тока нагрузки.

3.2.2.2 Если достигнуто значение тока, превышающее порог максимального тока:

- загорается красный светодиод **Перегрузка**;
- начинает отсчитываться задержка отключения нагрузки, при этом на индикаторе (поз.3 рис.1) поочередно отображается значение тока нагрузки (в амперах) и время (в секундах), оставшееся до отключения.

По истечении времени задержки отключения, неприоритетная нагрузка отключается: контакты 3-4 размыкаются; контакты 1-2 замыкаются (поз.10 рис.1); зеленый светодиод **Нагрузка** гаснет.

3.2.2.3 Если снизилось значение тока нагрузки ниже, чем порог максимального тока:

- светодиод **Перегрузка** гаснет;
- начинается отсчет времени АПВ (если АПВ разрешено), при этом на индикаторе (поз.3 рис.1) отображается время (в секундах), оставшееся до включения нагрузки.

3.2.3 Если ручка **твкл(с)** (поз.8 рис.1) установлена в позицию «**inF**» (знак «∞» на шкале, поз.8 рис.1) – АПВ не осуществляется, а на индикаторе (поз.3 рис.1) попеременно отображается сообщение «**inF**» (блокировка АПВ) и значение измеряемого тока. Для включения нагрузки необходимо кратковременно снять питание с РМТ-101 или ручку **ton(sec)** вывести на значение, отличное от позиции «**inF**».

При установке ручки **ton(sec)** в позицию блокировки АПВ (знак «∞» на шкале, поз.8 рис.1) на индикаторе (поз.3 рис.1) высвечивается «**inF**» в течение 4 секунд.

При положении «**max**» переключателя **Инд. I макс/тек.** (поз.5 рис.1) на индикаторе (поз.3 рис.1) отображается максимальное значение тока, зафиксированное изделием с момента включения или с момента переключения в этот режим.

4 ТЕХНИЧЕСКОЕ ОБСЛУЖИВАНИЕ

4.1 Меры безопасности



**НА КЛЕММАХ И ВНУТРЕННИХ ЭЛЕМЕНТАХ ИЗДЕЛИЯ ПРИСУТСТВУЕТ ОПАСНОЕ ДЛЯ ЖИЗНИ НАПРЯЖЕНИЕ.
ПРИ ТЕХНИЧЕСКОМ ОБСЛУЖИВАНИИ НЕОБХОДИМО ОТКЛЮЧИТЬ ИЗДЕЛИЕ И ПОДКЛЮЧЕННЫЕ К НЕМУ УСТРОЙСТВА ОТ ПИТАЮЩЕЙ СЕТИ.**

4.2 Техническое обслуживание изделия должно выполняться квалифицированными специалистами.

4.3 Рекомендуемая периодичность технического обслуживания – **каждые шесть месяцев.**

4.4 **Порядок технического обслуживания:**

- 1) проверить надежность подсоединения проводов, при необходимости – зажать с усилием, указанным в таблице 2;
- 2) визуально проверить целостность корпуса, в случае обнаружения трещин и сколов изделие снять с эксплуатации и отправить на ремонт;
- 3) при необходимости протереть ветошью лицевую панель и корпус изделия.

Для чистки не используйте абразивные материалы и растворители.

4.5 При обнаружении неисправности изделия отключить питание и проверить правильность подключения. Если выявить неисправность не удалось, снять изделие с эксплуатации и обратиться к производителю.

5 СРОК СЛУЖБЫ И ГАРАНТИЯ ИЗГОТОВИТЕЛЯ

5.1 Срок службы изделия 10 лет. По истечении срока службы обратитесь к производителю.

5.2 Срок хранения – 3 года.

5.3 Гарантийный срок эксплуатации изделия составляет 10 лет со дня продажи.

В течение гарантийного срока эксплуатации (в случае отказа изделия) производитель выполняет бесплатно ремонт изделия.

ВНИМАНИЕ! ЕСЛИ ИЗДЕЛИЕ ЭКСПЛУАТИРОВАЛОСЬ С НАРУШЕНИЕМ ТРЕБОВАНИЙ ДАННОГО РУКОВОДСТВА ПО ЭКСПЛУАТАЦИИ, ПОКУПАТЕЛЬ ТЕРЯЕТ ПРАВО НА ГАРАНТИЙНОЕ ОБСЛУЖИВАНИЕ.

5.4 Гарантийное обслуживание производится по месту приобретения или производителем изделия.

5.5 Послегарантийное обслуживание изделия выполняется производителем по действующим тарифам.

5.6 Перед отправкой на ремонт, изделие должно быть упаковано в заводскую или другую упаковку, исключающую механические повреждения.

Убедительная просьба: при возврате изделия или передаче его на гарантийное (послегарантийное) обслуживание, в поле сведений о рекламациях подробно указывать причину возврата.

6 ТРАНСПОРТИРОВАНИЕ И ХРАНЕНИЕ

Изделие в упаковке производителя допускается транспортировать и хранить при температуре от минус 45 до +60 °С и относительной влажности не более 80%.

7 СВИДЕТЕЛЬСТВО О ПРИЕМКЕ

РМТ-101 изготовлено и принято в соответствии с требованиями ТУ 3425-001-71386598-2005, действующей технической документации и признано годным к эксплуатации.

Начальник отдела качества

Дата изготовления

МП

8 СВЕДЕНИЯ О РЕКЛАМАЦИЯХ

Предприятие признательно Вам за информацию о качестве изделия и предложения по его работе.



По всем вопросам обращаться к производителю:

ООО "НОВАТЕК-ЭЛЕКТРО",
Кондратьевский пр., 21;
г. Санкт-Петербург, 195197;
тел/факс (812) 740-77-38, 740-77-52, 740-74-55

Дата продажи _____

VN211217