

## МОДУЛЬ ВВОДА-ВЫВОДА ЦИФРОВОЙ ОВ-215

### Руководство по эксплуатации Паспорт



Уважаемый покупатель!

Предприятие "Новатек-Электро" благодарит Вас за приобретение нашей продукции. Рекомендуем сохранять Руководство по эксплуатации на протяжении всего срока службы изделия.

### Назначение изделия

Модуль ввода-вывода цифровой ОВ-215 (далее по тексту изделие, ОВ-215) может быть использован как:

- удаленный измеритель постоянного напряжения (0 – 10 В);
- удаленный измеритель постоянного тока (0 – 20 мА);
- удаленный измеритель температуры с возможностью подключения датчиков NTC (10КВ), РТС 1000, РТ 1000 или цифрового датчика температуры D18B20;

- регулятор температуры для холодильных и тепловых установок;
- счетчик импульсов с сохранением результата в памяти;
- «импульсное реле» с током коммутации до 8 А;
- преобразователь интерфейса RS-485 – UART (TTL).

ОВ-215 обеспечивает:

- управление оборудованием по релейному выходу с мощностью коммутации до 1,84 кВт;
- отслеживание состояния (замкнуто / разомкнуто) контакта на входе типа «сухой контакт».

Интерфейс RS-485 обеспечивает управление подсоединенными приборами и считывание показаний датчиков по протоколу ModBus.

Установка параметров задается Пользователем с Панели управления по протоколу ModBus RTU/ASCII или любой другой программой, позволяющей работать с протоколом ModBus RTU/ASCII.

Состояние релейного выхода, наличие питания изделия и обмен данными отображаются с помощью индикаторов, расположенных на лицевой панели (рис. 1, поз. 1, 2, 3).

Габаритные размеры и внешний вид изделия приведены на рисунке 1.

**Примечание** - датчики температуры входят в комплект поставки по согласованию.

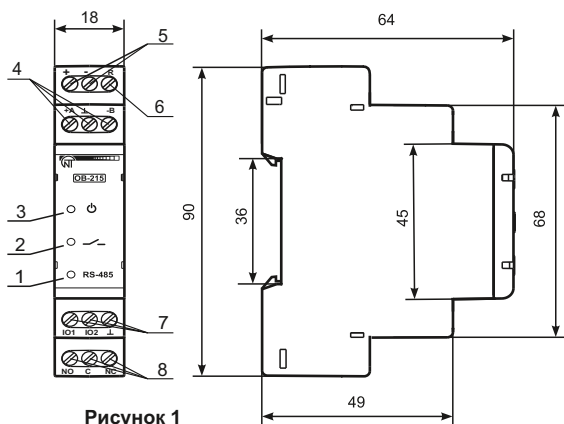


Рисунок 1

- 1 – индикатор обмена данными по интерфейсу RS-485 (горит при обмене данными);
- 2 – индикатор состояния релейного выхода (горит при замкнутых контактах реле);
- 3 – индикатор «Ф» горит при наличии напряжения питания;
- 4 – клеммы для подключения связи RS-485;
- 5 – клеммы питания изделия;
- 6 – клемма для перезагрузки (сброса) изделия;
- 7 – клеммы для подключения датчиков;
- 8 – выходные клеммы контактов реле (8 А).

### Условия эксплуатации

Изделие предназначено для эксплуатации в следующих условиях:

- температура окружающей среды от минус 35 до +45°С;
- атмосферное давление от 84 до 106,7 кПа;
- относительная влажность воздуха (при температуре +25°С) 30 ... 80%.

Изделие не предназначено для эксплуатации в условиях:

- значительной вибрации и ударов;
- высокой влажности;
- агрессивной среды с содержанием в воздухе кислот, щелочей и т. п., а также сильных загрязнений (жир, масло, пыль и пр.).

### Технические характеристики

Таблица 1 - Основные технические характеристики

Наименование	Значение
Номинальное напряжение питания сети, В	12 – 24
Погрешность измерения постоянного напряжения в диапазоне 0 – 10 В, не хуже	1%
Погрешность измерения постоянного тока в диапазоне 0 – 20 мА, не хуже	1%
Диапазон измерения температуры (NTC 10КВ), °С	-25...+125
Погрешность измерения температуры (NTC 10КВ) от -25...+70, °С	±1
Погрешность измерения температуры (NTC 10КВ) от +70...+125, °С	±2
Диапазон измерения температуры (РТС 1000), °С	-50...+120
Погрешность измерения температуры (РТС 1000), °С	±1
Диапазон измерения температуры (РТ 1000), °С	-50...+250
Погрешность измерения температуры (РТ 1000), °С	±1
Максимальная частота импульсов в режиме «Счетчик импульсов/Логический вход», Гц	200
Максимальное напряжение подаваемое на вход «IO1», В	12
Максимальное напряжение подаваемое на вход «IO2», В	5
Время готовности, с, не более	0,4
Максимальный коммутируемый ток при активной нагрузке, А	8
Максимальная потребляемая мощность, Вт, не более	1
Число и вид контактов реле (переключающий контакт)	1
Интерфейс связи	RS (EIA/TIA)-485
Протокол обмена данными ModBus	RTU / ASCII
Номинальный режим работы	Продолжит.
Климатическое исполнение	УХЛ 3.1
Степень защиты изделия	IP20
Допустимая степень загрязнения	II
Класс защиты от поражения электрическим током	II
Сечение проводов для подключения к клеммам, мм <sup>2</sup>	0,5 - 1,0
Момент затяжки винтов клемм, Н*м	0,4
Масса, кг, не более	0,07
Габаритные размеры, НхВхЛ, мм	90х64х18
Установка (монтаж) изделия - стандартная DIN-рейка 35 мм	
Изделие сохраняет свою работоспособность при любом положении в пространстве	
Материал корпуса - самозатухающий пластик	
Вредные вещества в количестве, превышающем предельно допустимые концентрации, отсутствуют	

Таблица 2 - Настройки изделия

Название	Диапазон значений	Заводск. значение	Тип	3/4	Адрес (DEC)
<b>Измерение цифровых сигналов:</b> 0 – счетчик импульсов; 1 – логический вход / импульсное реле	0...8	0	UINT	3/4	100
<b>Измерение аналоговых сигналов:</b> 2 – измерение напряжения; 3 – измерение тока					
<b>Измерение температуры:</b> 4 – датчик NTC (10КВ); 5 – датчик РТС 1000; 6 – датчик РТ 1000					
<b>Режим преобразования интерфейсов:</b> 7 – RS-485 – UART (TTL); 8 – цифровой датчик (1-Wire, I2C)*					
<b>Подключаемый цифровой датчик</b>					
0 – DS18B20 (1-Wire); 1 – DHT11 (1-Wire); 2 – DHT21/AM2301 (1-Wire); 3 – DHT22 (1-Wire); 4 – BMP180 (I2C).	0...4	0	UINT	3/4	101
<b>Температурная коррекция</b>	-99...99	0	INT	3/4	102
<b>Управление реле:</b> 0 – управление отключено; 1 – контакты реле размыкаются при значении выше верхнего порога, замыкаются при значении ниже нижнего порога; 2 – контакты реле замыкаются при значении выше верхнего порога, размыкаются при значении ниже нижнего порога.	0...2	0	UINT	3/4	103
<b>Верхний порог</b>	-500...2500	250	UINT	3/4	104
<b>Нижний порог</b>	-500...2500	0	UINT	3/4	105
<b>Режим счетчика импульсов:</b> 0 – счетчик по переднему фронту импульса; 1 – счетчик по заднему фронту импульса; 2 – счетчик по обоим фронтам импульса.	0...2	0	UINT	3/4	106
<b>Задержка подавления дребезга контактов**</b>	1...250	100	UINT	3/4	107
<b>Количество импульсов в счетную единицу***</b>	1...65534	8000	UINT	3/4	108
<b>RS-485:</b> 0 – ModBus RTU; 1 – ModBus ASCII.	0...1	0	UINT	3/4	109
<b>Modbus UID</b>	1...127	1	UINT	3/4	110
<b>Скорость обмена:</b> 0 – 1200; 1 – 2400; 2 – 4800; 3 – 9600; 4 – 14400; 5 – 19200.	0...5	3	UINT	3/4	111
<b>Контроль четности и стоповые биты:</b> 0 – нет, 2 стоп бита; 1 – чет, 1 стоп бит; 2 – нечет, 1 стоп бит.	0...2	0	UINT	3/4	112
<b>Скорость обмена UART (TTL)-&gt; RS-485:</b> 0 – 1200; 1 – 2400; 2 – 4800; 3 – 9600; 4 – 14400; 5 – 19200.	0...5	3	UINT	3/4	113
<b>Стоповые биты для UART (TTL)-&gt; RS-485:</b> 0 – 1 стоп бит; 1 – 1,5 стоп бита; 2 – 2 стоп бита.	0...2	0	UINT	3/4	114
<b>Контроль четности для UART (TTL)-&gt; RS-485:</b> 0 – None; 1 – Even; 2 – Odd.	0...2	0	UINT	3/4	115
<b>Парольная защита ModBus****:</b> 0 – отключено; 1 – включено.	0...1	0	UINT	3/4	116
<b>Значение пароля ModBus</b>	A-Z,a-z,0-9	admin	STRING	3/4	117-124
<b>Примечания:</b> 3/4 – запись/чтение. * Подключаемый датчик выбирается по адресу 101. ** Задержка, используемая для подавления дребезга контактов в режиме «Логический вход / импульсное реле». Размерность миллисекунды. *** Используется только, если включен счетчик импульсов. В столбце «Значение» указывается количество импульсов на входе, после регистрации которых счетчик увеличивается на единицу. Запись в память производится с периодичностью 1 минута. **** Если «Парольная защита ModBus» включена (адрес 116 значение «1»), то для доступа к функциям записи необходимо записать правильное значение пароля по адресам 51-59.					

Таблица 3 - Характеристики выходных контактов

Режим работы	Макс. ток при U=250 В	Макс. коммутируемая мощность при U= 250 В	Макс. длительное допустимое переменное / постоянное напряжение	Макс. ток при Uпост=30 В
cos φ=1	8 А	2000 ВА	250/30 В	0,6 А

**Подключение изделия**

Перед подключением к электрической сети выдержите изделие в условиях эксплуатации в течение двух часов (т.к. на элементах изделия возможна конденсация влаги).

**ВСЕ ПОДКЛЮЧЕНИЯ ДОЛЖНЫ ВЫПОЛНЯТЬСЯ ПРИ ОБЕСТОЧЕННОМ ИЗДЕЛИИ.**

Не оставляйте оголенные участки провода, выступающие за пределы клеммника.

Ошибка при выполнении монтажных работ может вывести из строя изделие и подключенные к нему приборы.

Для надежного контакта необходимо производить затяжку винтов клеммника с усилием, указанным в таблице 1.

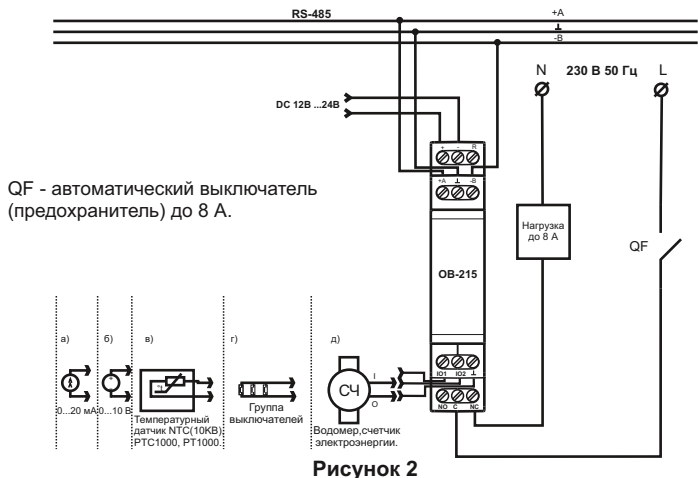
При уменьшении момента затяжки – место соединения нагревается, может оплавиться клеммник и загореться провод. При увеличении момента затяжки – возможен срыв резьбы винтов клеммника или пережимание подсоединенного провода.

1. Подключите изделие в соответствии с рисунком 2 (при использовании изделия в режиме измерения аналоговых сигналов) или в соответствии с рисунком 3 (при использовании изделия с цифровыми датчиками) и проверьте правильность подключения.

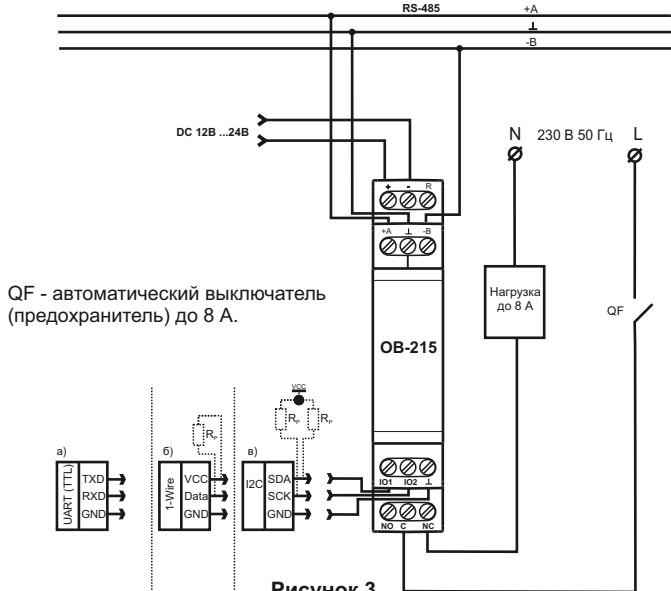
Для подключения изделия к сети ModBus используйте кабель витых пар категории Cat.1 или выше.

**Примечание** – контакт «А» для передачи неинвертированного сигнала, контакт «В» – для инвертированного сигнала. Блок питания для изделия должен иметь гальваническую развязку с сетью.

2. Включите питание изделия.



**Рисунок 2**



**Рисунок 3**

**Примечание** - выходной контакт реле «NO» является «нормально разомкнутым». При необходимости можно использовать в системах сигнализации и управления, определенных Пользователем.

**Использование изделия**

После подачи питания на 0,5 с загорятся индикаторы «Φ», «—» и «RS-485» (рис. 1, поз. 1, 2, 3).

Для изменения каких-либо параметров необходимо:

- загрузить программу «Панели управления OB-215» по адресу <http://novatek-electro.com/ua/programme-zabezpechennya.html> или любую другую программу, позволяющую работать с протоколом ModBus RTU/ASCII;
- подключиться к изделию через интерфейс RS-485;
- выполнить необходимые настройки параметров изделия.

Во время обмена данными мигает индикатор «RS-485», иначе индикатор «RS-485» не горит.

**Примечание** - при изменении настроек ModBus (табл. 2, адреса 110 – 113) необходимо записать настройки OB-215 во flash память командой (табл. 6, адрес 50, значение «0x472C»), после этого перезагрузить изделие.

**Режимы работы**

~ Режим измерений ~

В данном режиме изделие измеряет показания датчиков, подключенных ко входам «IO1» или «IO2» (рис.1, поз. 7), и, в зависимости от установленных настроек, выполняет необходимые действия.

~ Режим преобразования интерфейсов ~

В данном режиме изделие преобразует данные, принятые по интерфейсу RS-485 (ModBus RTU/ ASCII), в интерфейс UART (TTL) (табл.2, адрес 100, значение 7). Более подробно описание смотрите в пункте «Преобразование интерфейсов UART (TTL) в RS-485».

**Работа изделия**

~ Счетчик импульсов ~

Подключите внешнее устройство согласно рисунку 2(д). Настройте изделие для работы в режиме счетчика импульсов (табл. 2, адрес 100, знач-е 0).

В этом режиме изделие подсчитывает количество импульсов на входе «IO2» (длительностью не менее значения, указанного в таблице 2 (адрес 107, значение в мс)) и сохраняет данные в память с периодичностью 1 минута. Если изделие было выключено до истечения 1 минуты, при включении будет восстановлено последнее сохраненное значение.

При изменении значения в регистре (адрес 108), все сохраненные значения счетчика импульсов будут удалены.

При достижении значения, указанного в регистре (адрес 108), счетчик увеличивается на единицу (табл. 6, адрес 4:5).

~ Логический вход / Импульсное реле ~

При выборе режима «Логический вход / Импульсное реле» (табл. 2, адрес 100, значение 1), или изменении «Режим счетчика импульсов» (табл. 2, адрес 106), если контакты реле были замкнуты «С – NO» (индикатор «—») горит), изделие автоматически разомкнет контакты «С – NO» (индикатор «—») погаснет).

~ Режим логического входа

Подключите изделие согласно рисунку 2 (г). Настройте изделие для работы в режиме «Логический вход / Импульсное реле» (табл. 2, адрес 100, значение 1), установите необходимый «Режим счетчика импульсов» (табл. 2, адрес 106, значение 2).

При изменении логического состояния на клемме «IO2» (рис. 1, поз. 6) на высокий уровень (нарастающий фронт), изделие разомкнет контакты реле «С – NO» и замкнет контакты реле «С – NC» (рис. 1, поз.7).

При изменении логического состояния на клемме «IO2» (рис. 1, поз. 6) на низкий уровень (спадающий фронт), изделие разомкнет контакты реле «С – NC» и замкнет контакты «С – NO» (рис.1, поз.7).

~ Режим импульсного реле

Подключите изделие согласно рисунку 2 (г). Настройте изделие для работы в режиме «Логический вход/Импульсное реле» (табл. 2, адрес 100, значение 1), установите «Режим счетчика импульсов» (табл. 2, адрес 106, значение 0, либо значение 1). При кратковременном импульсе длительностью не менее значения, указанного в таблице 2 (адрес 107, значение в мс), на клемме «IO2» (рис. 1, поз. 6) изделие замкнет контакты реле «С – NO» и разомкнет контакты реле «С – NC».

При повторном кратковременном импульсе изделие разомкнет контакты реле «С – NO» и замкнет контакты реле «С – NC».

~ Измерение напряжения ~

Подключите изделие согласно рисунку 2 (б). Настройте изделие для работы в режиме «Измерение напряжения» (табл. 2, адрес 100, значение 2). Если необходимо, чтоб изделие контролировало значение напряжения по порогам, необходимо записать в регистр «Управление реле» (табл. 2, адрес 103) значение отличное от «0». Если требуется, установить пороги срабатывания (табл. 2 адрес 104 – верхний порог, адрес 105 – нижний порог).

В данном режиме изделие измеряет постоянное напряжение. Измеренное значение напряжения можно прочитать по адресу 6 (табл. 6).

**Значения напряжения выводятся с точностью до сотых вольта (1234=12,34 В; 123 = 1,23 В).**

~ Измеритель тока ~

Подключите изделие согласно рисунку 2 (а). Настройте изделие для работы в режиме «Измерение тока» (табл. 2, адрес 100, значение 3). Если необходимо, чтобы изделие контролировало значение тока по порогам, нужно записать в регистр «Управление реле» (табл. 2, адрес 103) значение отличное от «0». Если требуется, установить пороги срабатывания (табл. 2, адрес 104 – верхний порог, адрес 105 – нижний порог).

В данном режиме изделие измеряет постоянный ток. Измеренное значение тока можно прочитать по адресу 6 (табл. 6).

**Значения тока выводятся с точностью до сотых миллиампера (1234 = 12,34 мА; 123 = 1,23 мА).**

~ Измерение температуры ~

Подключите изделие согласно рисунку 2 (в). Настройте изделие для работы в режиме «Измерение температуры» (табл. 2, адрес 100, значение 4, 5, 6). Если необходимо, чтобы изделие контролировало значение температуры по порогам, необходимо записать в регистр «Управление реле» (табл. 2, адрес 103) значение отличное от «0». Для установки порогов срабатывания, запишите значения в адрес 104 – верхний порог и адрес 105 – нижний порог (табл. 2).

В случае, если требуется скорректировать температуру, необходимо записать коэффициент коррекции в регистр «Температурная коррекция» (табл. 2, адрес 102).

В данном режиме изделие измеряет температуру с помощью терморезистора. Измеренное значение температуры можно прочитать по адресу 6 (табл. 6).

**Значения температуры выводятся с точностью до десятых градуса Цельсия (1234 = 123,4 °С; 123 = 12,3 °С).**

Таблица 4 - Перечень поддерживаемых функций

Функция (hex)	Назначение	Примечание
0x03	Чтение одного или нескольких регистров	Максимум 50
0x06	Запись одного значения в регистр	----

Таблица 5 - Регистр команд

Название	Описание	З/Ч	Адрес (DEC)
Регистр команд	Коды команд: 0x37B6 – включить реле; 0x37B7 – выключить реле; 0x472C – записать настройки во flash память; 0x4757 – загрузить настройки из flash памяти; 0xA4F4 – перезапуск устройства; 0xA2C8 – сброс на заводские установки; 0xF225 – обнулить счетчик импульсов (при этом стираются все сохраненные во flash памяти значения).	З/Ч	50
Ввод пароля ModBus (8 символов ASCII)	Для доступа к функциям записи установить верный пароль (значение по умолчанию – "admin"). Для запрета функций записи установить любое значение, отличное от пароля. Допустимые символы: A-Z; a-z; 0-9.	З/Ч	51 – 59
<b>Примечания:</b> – З/Ч – тип доступа к регистру запись / чтение; – адрес вида "50" означает значение 16 бит (UINT); – адреса вида "51 – 59" означают диапазон 8 битных значений.			

Таблица 6 - Дополнительные регистры

Название	Описание	З/Ч	Адрес (DEC)			
Идентификатор	Идентификатор изделия (значение 27)	Ч	0			
Версия микропрограммы	бит 15 – бит 8 бит 7 – бит 0	1 5	15			
Регистр состояния	бит 0	0 – счетчик импульсов отключен; 1 – счетчик импульсов включен.	Ч	2:3		
	бит 1	0 – счетчик по переднему фронту импульса отключен; 1 – счетчик по переднему фронту импульса включен.				
	бит 2	0 – счетчик по заднему фронту импульса отключен; 1 – счетчик по заднему фронту импульса включен.				
	бит 3	0 – счетчик по обоим фронтам импульса отключен; 1 – счетчик по обоим фронтам импульса включен.				
	бит 4	0 – логический вход отключен; 1 – логический вход включен.				
	бит 5	0 – измерение напряжения отключено; 1 – измерение напряжения включено.				
	бит 6	0 – измерение тока отключено; 1 – измерение тока включено.				
	бит 7	0 – отключено измерение температуры датчиком NTC (10КВ); 1 – включено измерение температуры датчиком NTC (10КВ).				
	бит 8	0 – отключено измерение температуры датчиком PTC 1000; 1 – включено измерение температуры датчиком PTC 1000.				
	бит 9	0 – отключено измерение температуры датчиком PT 1000; 1 – включено измерение температуры датчиком PT 1000.				
	бит 10	0 – RS-485 -> UART(TTL) отключен; 1 – RS-485 -> UART(TTL) включен.				
	бит 11	0 – данные протокола UART (TTL) не готовы к отправке; 1 – данные протокола UART (TTL) готовы к отправке.				
	бит 12	0 – датчик DS18B20 отключен; 1 – датчик DS18B20 подключен.				
	бит 13	0 – датчик DHT11 отключен; 1 – датчик DHT11 подключен.				
	бит 14	0 – датчик DHT21/AM2301 отключен; 1 – датчик DHT21/AM2301 подключен.				
	бит 15	0 – датчик DHT22 отключен; 1 – датчик DHT22 подключен.				
	бит 16	ЗАРЕЗЕРВИРОВАН				
	бит 17	0 – датчик BMP180 отключен; 1 – датчик BMP180 подключен.				
	бит 18	0 – вход «IO2» разомкнут; 1 – вход «IO2» замкнут.				
	бит 19	0 – реле отключено; 1 – реле включено.				
	бит 20	0 – нет превышения напряжения; 1 – есть превышение напряжения.				
	бит 21	0 – нет снижения напряжения; 1 – есть снижение напряжения.				
	бит 22	0 – нет превышения тока; 1 – есть превышение тока.				
	бит 23	0 – нет снижения тока; 1 – есть снижение тока.				
	бит 24	0 – нет превышения температуры; 1 – есть превышение температуры.				
	бит 25	0 – нет снижения температуры; 1 – есть снижение температуры.				
	бит 29	0 – настройки изделия сохранены; 1 – настройки изделия не сохранены.				
	бит 30	0 – прибор калиброван; 1 – прибор не калиброван.				
	Счетчик импульсов	-			Ч	4:5
	Измеренное значение*	-			Ч	6
	Напряжение питания изделия	-			Ч	7
<b>Цифровые датчики</b>						
Температура (x 0.1°C)	-	Ч	11			
Влажность (x 0.1%)	-	Ч	12			
Давление (Па)	-	Ч	13:14			
<b>Примечания:</b> – З/Ч – тип доступа к регистру запись / чтение; – адрес вида "1" означает значение 16 бит (UINT); – адрес вида "2:3" означает значение 32 бита (ULONG). * Измеренное значение с аналоговых датчиков (напряжение, ток, температуры).						

~ Подключение цифровых датчиков ~

Изделие поддерживает цифровые датчики, указанные в табл. 2 (адрес 101). Измеренное значение цифровых датчиков можно прочитать по адресам 11 – 15, табл. 6 (в зависимости от того, какую величину измеряет датчик). Период опроса цифровых датчиков составляет 3 секунды.

В случае, если требуется скорректировать температуру, измеренную цифровым датчиком, нужно ввести коэффициент коррекции температуры в регистр 102 (табл. 2).

Если в регистре 103 (табл. 2) установлено значение отличное от нуля, управление реле будет производиться на основании измеренных значений в регистре 11 (табл. 6).

**Значения температуры выводятся с точностью до десятых градуса Цельсия (1234 = 123,4 °C; 123 = 12,3 °C).**

**Примечание** - при подключении датчиков по интерфейсу 1-Wire, необходимо устанавливать внешний резистор для подтяжки линии «Data» к питанию, номиналом от 510 Ом до 5,1 кОм.

При подключении датчиков по интерфейсу I2C следует руководствоваться Паспортом конкретного датчика.

~ Преобразование интерфейса RS-485 в UART (TTL) ~

Подключите изделие согласно рисунку 3 (а). Настройте изделие для работы в режиме «RS-485 – UART (TTL)» (табл. 2, адрес 100, значение 7).

В данном режиме изделие принимает (передает) данные по интерфейсу RS-485 ModBus RTU/ASCII (рис. 1, поз. 4) и преобразует их в интерфейс UART. Пример запроса и ответа показан на рисунке 10 и рисунке 11.

**Перезапуск изделия и сброс на заводские установки**

В случае, если требуется перезапустить изделие, необходимо замкнуть и удерживать в течение 3 секунд контакт «R» и «-» (рис. 1).

Если требуется восстановить заводские настройки изделия, необходимо замкнуть и удерживать контакт «R» и «-» (рис.1) более 10 секунд. После истечения 10 секунд изделие автоматически восстановит заводские настройки и перезагрузится.

**Работа с интерфейсом RS (EIA/TIA)-485 по протоколу MODBUS**

ОВ-215 позволяет выполнять обмен данными с внешними устройствами по последовательному интерфейсу RS (EIA/TIA)-485 по протоколу ModBus с ограниченным набором команд (перечень поддерживаемых функций приведен в таблице 4).

При построении сети используется принцип организации ведущий – ведомый, где в качестве ведомого выступает ОВ-215. В сети может присутствовать только один ведущий узел и несколько ведомых узлов. В качестве ведущего узла выступает персональный компьютер либо программируемый логический контроллер. При данной организации инициатором циклов обмена может выступать исключительно ведущий узел.

Запросы ведущего узла – индивидуальные (адресуемые к конкретному изделию). ОВ-215 осуществляет передачу, отвечая на индивидуальные запросы ведущего узла.

При обнаружении ошибок в получении запросов, либо невозможности выполнения полученной команды, ОВ-215, в качестве ответа, генерирует сообщение об ошибке.

Адреса (в десятичном виде) регистров команд и их назначение приведены в таблице 5.

Адреса (в десятичном виде) дополнительных регистров и их назначение приведены в таблице 6.

~ Форматы сообщений ~

Протокол обмена имеет четко определенные форматы сообщений. Соблюдение форматов обеспечивает правильность и устойчивость функционирования сети.

**Формат байта**

ОВ-215 настраивается на работу с одним из двух форматов байт данных: с контролем паритета (рис. 4) и без контроля паритета (рис. 5). В режиме работы с контролем паритета указывается также тип контроля: по четности (Even), либо по нечетности (Odd). Передача бит данных выполняется младшими битами вперед.

По умолчанию (при изготовлении) изделие настраивается на работу без контроля паритета и с двумя стоповыми битами.



Рисунок 4 - Формат байта с контролем паритета



Рисунок 5 - Формат байта без контроля паритета (2 стоп бита)

Передача байт осуществляется на скоростях 1200, 2400, 4800, 9600, 14400 и 19200 бит/с. По умолчанию, при изготовлении, изделие настраивается на работу со скоростью 9600 бит/с.

**Примечание** – для режима ModBus RTU передается 8 бит данных, а для режима ModBus ASCII передается 7 бит данных.

**Формат кадра**

Длина кадра не может превышать 256 байт для ModBus RTU и 513 байт для ModBus ASCII.

В режиме ModBus RTU контроль начала и окончания кадра осуществляется при помощи интервалов молчания, длиной не менее времени передачи 3,5 байт. Кадр должен передаваться как непрерывный поток байт. Правильность принятия кадра дополнительно контролируется проверкой контрольной суммы CRC.

Поле адреса занимает один байт. Адреса ведомых устройств находятся в диапазоне от 1 до 247. На рисунке 6 представлен формат кадра RTU.

интервал молчания > 3,5 байта	Адрес	Код функции	Данные	Контрольная сумма LRC	интервал молчания > 3,5 байта
	1 байт	1 байт	до 252 байт	2 байта	

Рисунок 6 - Формат кадра RTU

В режиме ModBus ASCII контроль начала и окончания кадра осуществляется при помощи специальных символов (символ ':' 0x3A) – для начала кадра; сим-волы ('CRLF' 0x0D0x0A) – для окончания кадра). Кадр должен передаваться как непрерывный поток байт. Правильность принятия кадра дополнительно контролируется проверкой контрольной суммы LRC.

Поле адреса занимает два байта. Адреса ведомых устройств находятся в диапазоне от 1 до 247. На рисунке 7 представлен формат кадра ASCII.

1 байт	Адрес 2 байт	Код функции 2 байт	Данные до 504 байт	Контрольная сумма LRC 2 байта	CRLF 2 байта
--------	-----------------	-----------------------	-----------------------	----------------------------------	-----------------

**Рисунок 7** - Формат кадра ASCII

**Примечание** – в режиме ModBus ASCII каждый байт данных кодируется двумя байтами ASCII кода (например: 1 байт данных 0x25 кодируется двумя байтами ASCII кода 0x32 и 0x35).

~ Генерация и проверка контрольной суммы ~

Передающее устройство формирует контрольную сумму для всех байт передаваемого сообщения. Изделие аналогичным образом формирует контрольную сумму для всех байт принятого сообщения и сравнивает ее с контрольной суммой, принятой от передающего устройства. При несовпадении сформированной контрольной суммы и принятой генерируется сообщение об ошибке.

Генерация контрольной суммы CRC

Контрольная сумма в сообщении передается младшим байтом вперед и представляет собой циклический проверочный код на основе неприводимого полинома 0xA001.

Подпрограмма формирования контрольной суммы CRC на языке Си:

```

1: uint16_t GenerateCRC(uint8_t *pSendRecvBuf, uint16_t uCount)
2: {
3:     cons uint16_t Polynom = 0xA001;
4:     uint16_t crc = 0xFFFF;
5:     uint16_t i;
6:     uint8_t byte;
7:     for(i=0; i<(uCount-2); i++){
8:         crc = crc ^ pSendRecvBuf[i];
9:         for(byte=0; byte<8; byte++){
10:             if((crc&0x0001)==0){
11:                 crc = crc>> 1;
12:             }else{
13:                 crc = crc>> 1;
14:                 crc = crc ^ Polynom;
15:             }
16:         }
17:     }
18:     return crc;
19: }
    
```

Генерация контрольной суммы LRC

Контрольная сумма в сообщении передается старшим байтом вперед и представляет собой продольный контроль избыточности.

Подпрограмма формирования контрольной суммы LRC на языке Си:

```

1: uint8_t GenerateLRC(uint8_t *pSendRecvBuf, uint16_t uCount)
2: {
3:     uint8_t lrc = 0x00;
4:     uint16_t i;
5:     for(i=0; i<(uCount-1); i++){
6:         lrc = (lrc + pSendRecvBuf[i]) & 0xFF;
7:     }
8:     lrc = ((lrc ^ 0xFF) + 2) & 0xFF;
9:     return lrc;
10: }
    
```

~ Система команд ~

Функция 0x03 – чтение группы регистров

Функция 0x03 обеспечивает чтение содержимого регистров 0B-215. В запросе ведущего содержится адрес начального регистра, а также количество слов для чтения.

Ответ 0B-215 содержит количество возвращаемых байт и запрошенные данные. Количество возвращаемых регистров ограничивается 50. Если количество регистров в запросе превышает 50 (100 байт), разбиение ответа на кадры не производится.

Пример запроса и ответа в ModBus RTU приведён на рисунке 8.

Адрес	Функция	Нач. адрес HB	Нач. адрес LB	Кол. слов HB	Кол. слов LB	CRC LB	CRC HB
01h	03h	00h	A0h	00h	02h	C4h	29h

Ответ - значение регистра 00A0h = 1000 (FLOAT)

Адрес	Функция	Кол. байт	Данные HW HB	Данные HW LB	Данные LW HB	Данные LW LB	CRC LB	CRC HB
01h	03h	04h	44h	7Ah	00h	00h	CFh	1Ah

**Рисунок 8** - Пример запроса и ответа функции 0x03 – чтение группы регистров

Функция 0x06 – запись регистра

Функция 0x06 обеспечивает запись в один регистр 0B-215. В запросе ведущего содержится адрес регистра и данные для записи.

Ответ изделия совпадает с запросом ведущего и содержит адрес регистра и установленные данные. Пример запроса и ответа в режиме ModBus RTU приведён на рисунке 9.

Запрос - регистр 00A0h = 1000 (INT)

Адрес	Функция	Нач. адрес HB	Нач. адрес LB	Кол. слов HB	Кол. слов LB	CRC LB	CRC HB
01h	06h	00h	A0h	03h	E8h	89h	56h

Адрес	Функция	Нач. адрес HB	Нач. адрес LB	Кол. слов HB	Кол. слов LB	CRC LB	CRC HB
01h	06h	00h	A0h	03h	E8h	89h	56h

**Рисунок 9** - Пример запроса и ответа функции 0x06 – установка регистра

Преобразование интерфейсов UART(TTL) в RS-485

В режиме преобразования интерфейсов, если запрос был адресован на 0B-215, он будет перенаправлен на изделие, подключенное к «IO1» и «IO2». При этом индикатор «RS-485» не будет изменять свое состояние. Пример запроса и ответа изделия на линии UART(TTL) приведен на рисунке 10.

Запрос – регистр 0127h = 295 (INT)

Адрес	Функция	Нач. адрес HB	Нач. адрес LB	Кол. слов HB	Кол. слов LB	CRC LB	CRC HB
02h	03h	01h	27h	00h	01h	35h	Ceh

Адрес	Функция	Кол. байт	Данные HB	Данные LB	CRC LB	CRC HB
02h	03h	02h	00h	Dfh	Bdh	Dch

**Рисунок 10** - Пример запроса и ответа изделия на линии UART (TTL)

Пример записи в один регистр изделие на линии UART(TTL) приведен на рис. 11.

Запрос – регистр 0127h = 295 (INT)

Адрес	Функция	Нач. адрес HB	Нач. адрес LB	Кол. слов HB	Кол. слов LB	CRC LB	CRC HB
02h	06h	01h	27h	00h	7Bh	78h	2Dh

Ответ

Адрес	Функция	Нач. адрес HB	Нач. адрес LB	Кол. слов HB	Кол. слов LB	CRC LB	CRC HB
02h	06h	01h	27h	00h	7Bh	78h	2Dh

**Рисунок 11** - Пример записи в один регистр изделия на линии UART (TTL)

~ Коды ошибок ModBus ~

Код ошибки	Название	Комментарий
0x01	ILLEGAL FUNCTION	Недопустимый номер функции
0x02	ILLEGAL DATA ADDRESS	Некорректный адрес
0x03	ILLEGAL DATA VALUE	Некорректные данные
0x04	SERVER DEVICE FAILURE	Отказ оборудования контроллера
0x05	ACKNOWLEDGE	Данные не готовы
0x06	SERVER DEVICE BUSY	Система занята
0x08	MEMORY PARITY ERROR	Ошибка памяти

**Меры безопасности**

Отключите изделие от питающей сети при выполнении монтажных работ и техническом обслуживании.

Не пытайтесь самостоятельно открывать и ремонтировать изделие.

Не используйте изделие с механическими повреждениями корпуса.

Не допускайте попадание воды на клеммы и внутренние элементы изделия.

При эксплуатации и техническом обслуживании соблюдайте требования:

«Правил технической эксплуатации электроустановок потребителей», «Правил техники безопасности при эксплуатации электроустановок потребителей», «Охраны труда при эксплуатации электроустановок».

**Техническое обслуживание**

Рекомендуемая периодичность технического обслуживания – каждые шесть месяцев.

Порядок технического обслуживания:

- 1) проверьте надежность подсоединения проводов, при необходимости – зажмите с усилием, указанным в таблице 1;
  - 2) визуально проверьте целостность корпуса, в случае обнаружения трещин и сколов снимите изделие с эксплуатации и отправьте на ремонт;
  - 3) при необходимости протрите ветошью корпус изделия.
- Для чистки не используйте абразивные материалы и растворители.

**Срок службы и гарантия изготовителя**

Срок службы изделия 10 лет. По истечении срока службы обратитесь к производителю. Срок хранения – 3 года.

Гарантийный срок эксплуатации изделия составляет 5 лет со дня продажи.

В течение гарантийного срока эксплуатации (в случае отказа изделия) производитель выполняет бесплатно ремонт изделия.

**Внимание! Если изделие эксплуатировалось с нарушением требований данного Руководства по эксплуатации, Покупатель теряет право на гарантийное обслуживание.**

Гарантийное обслуживание производится по месту приобретения или производителем изделия. Послегарантийное обслуживание изделия выполняется производителем по действующим тарифам.

Перед отправкой на ремонт, изделие должно быть упаковано в заводскую или другую упаковку, исключающую механические повреждения.

**Транспортирование и хранение**

Изделие в упаковке производителя допускается транспортировать и хранить при температуре от минус 45 до плюс 60 °С и относительной влажности не более 80%.